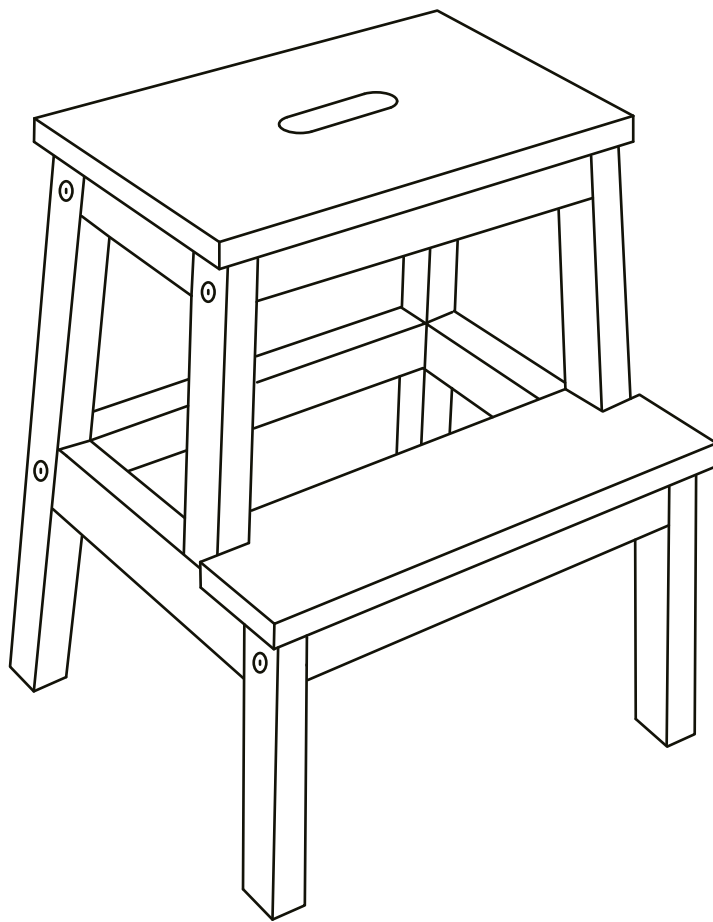
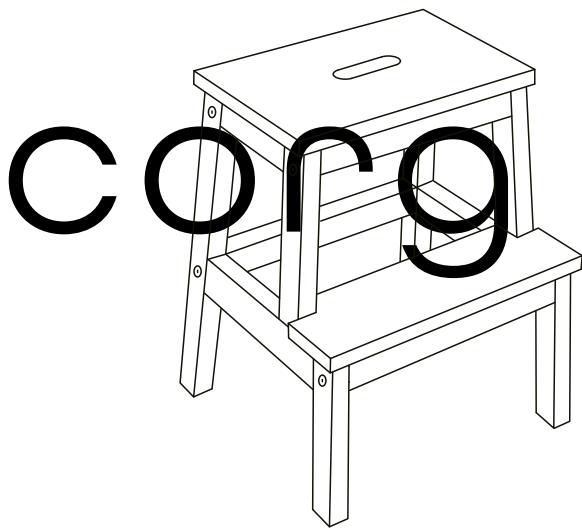


**bonami**  
essentials

cong







EN

I'm home now,  
nice to meet you!

Come assemble me  
so I can bring you joy.

CZ

Už jsem doma, těší mě!

Pojďte si mě složit, ať  
vám můžu dělat radost.

PL

Wreszcie w domu, miło mi!

Złóż mnie i poznajmy  
się lepiej.

SK

Už som doma, teší ma!

Pod'te si ma zložiť, nech  
vám môžem robiť radost'.

RO

Am ajuns acasă!  
Mă bucur să te cunosc!

Asamblează-mă pentru  
a-ți aduce bucurie!

HU

Már otthon vagyok, örülök,  
hogy megismertelek!

Na gyerünk, szerezj össze, hogy  
örömet tudjak szerezni neked!

HR

Napokon sam doma,  
drago mi je!

Sastavite me i uživajte.

LT

Pagaliau namie!

Surinkite ir mėgaukitės.

LV

Esmu klāt, prieks iepazīties!

Saliec mani un varēsim kopā  
izbaudīt pilnīto atpūtu.

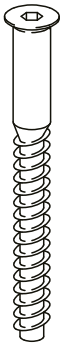
SI

Končno doma, veseli me!

Sestavite me in uživajte.

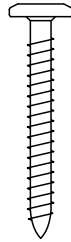
---

**A** 8x



$\Phi 7 \times 50$

**B** 3x



$\Phi 6 \times 35$

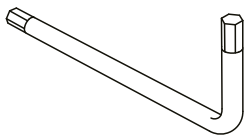
**C** 2x



$\Phi 8 \times 30$

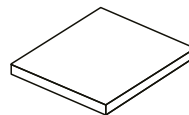
---

**D** 1x

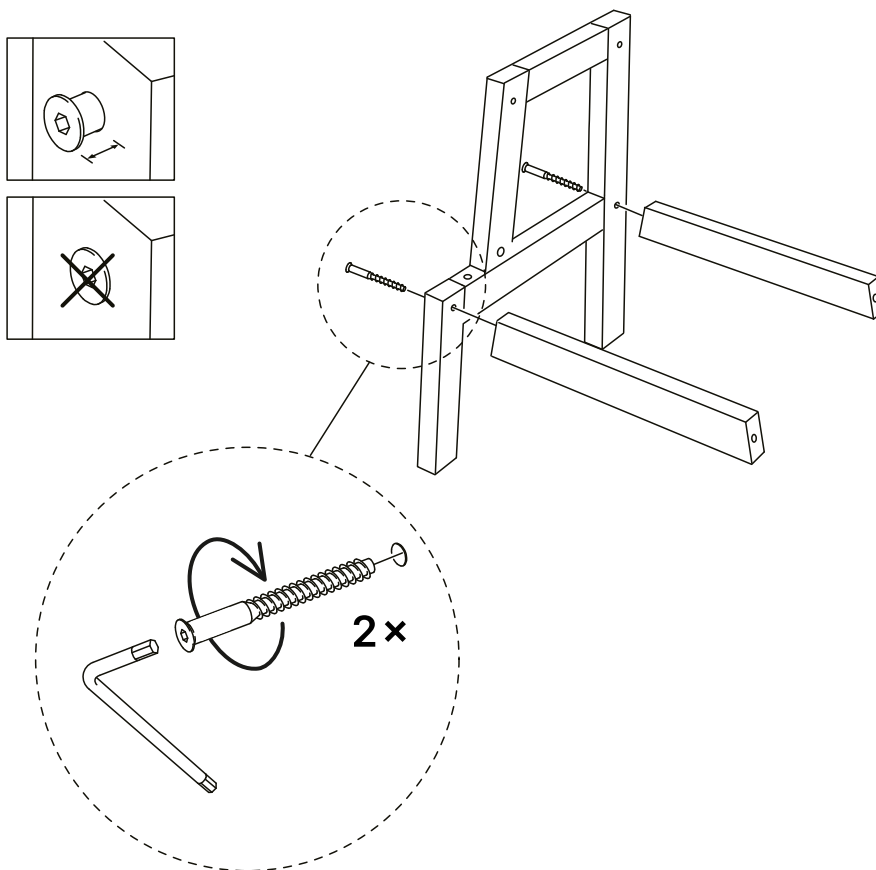


M4

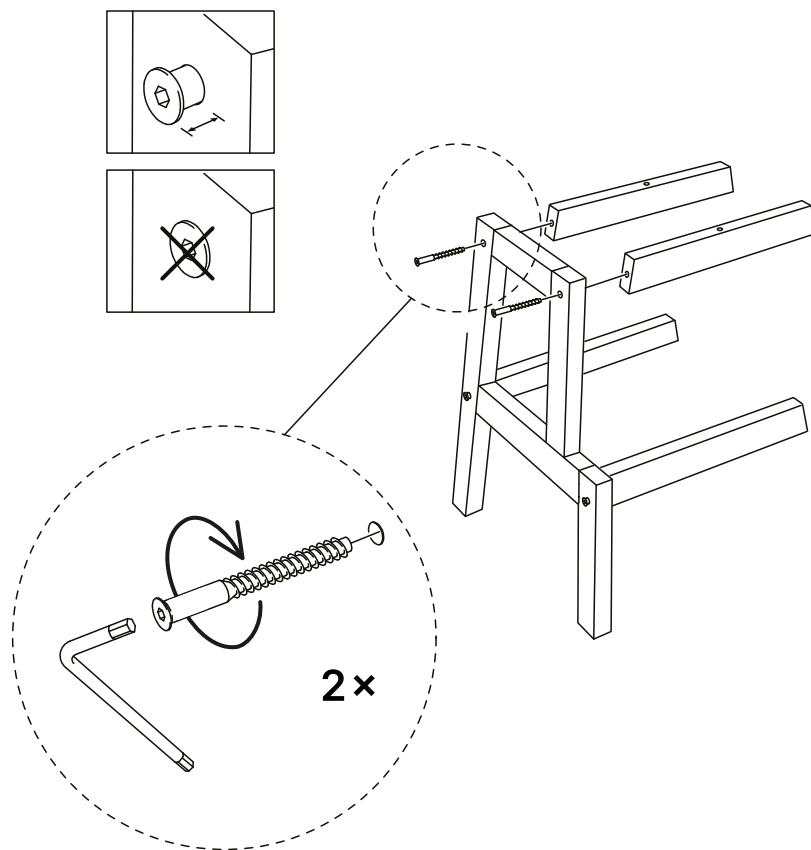
**E** 4x



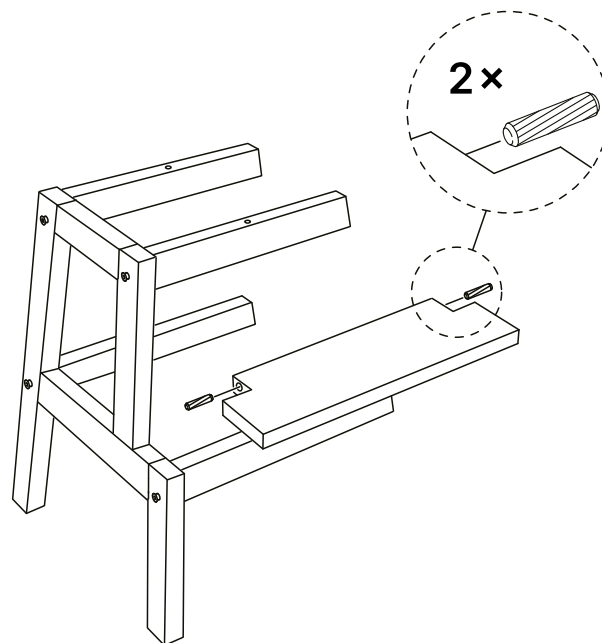
1



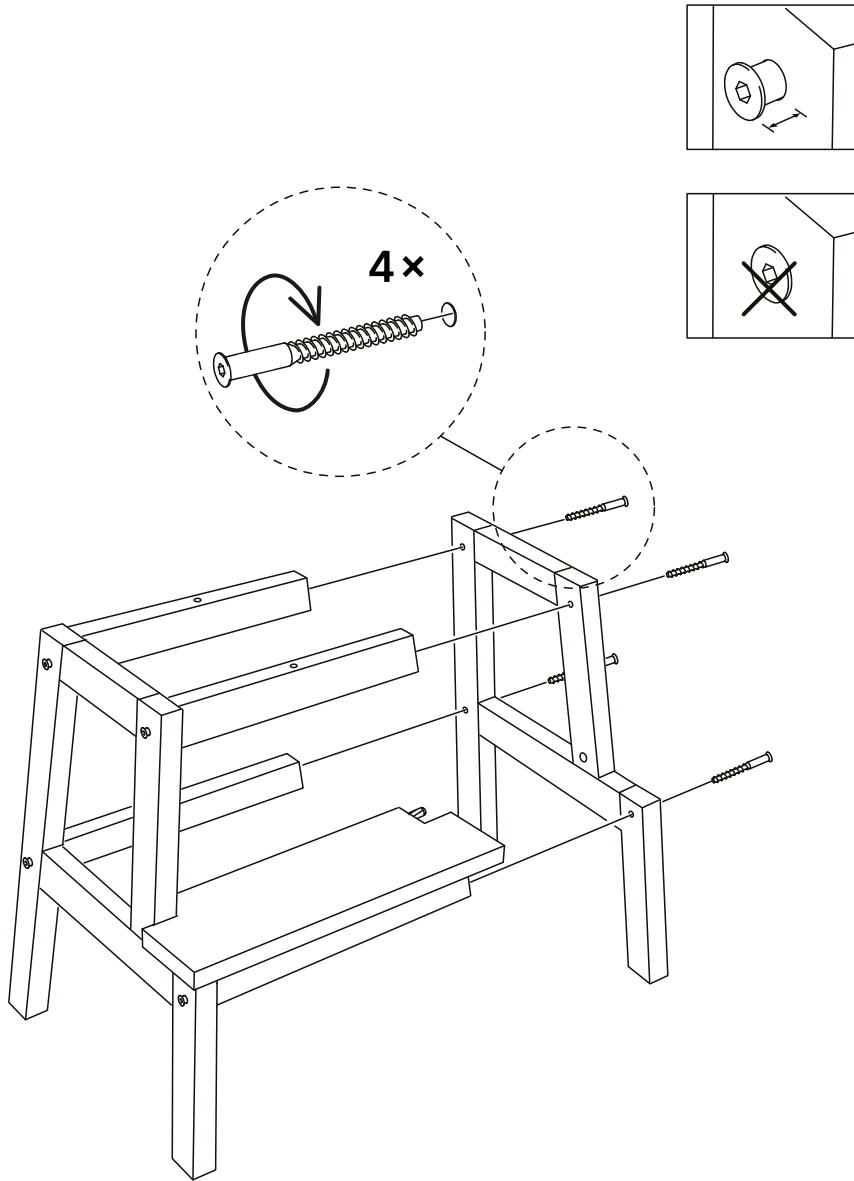
2



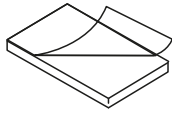
3



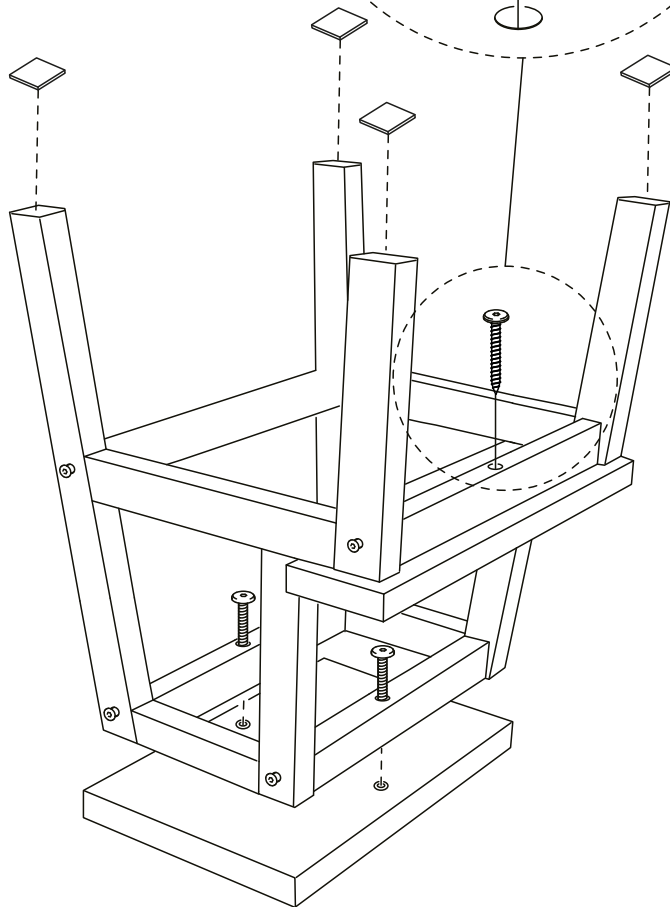
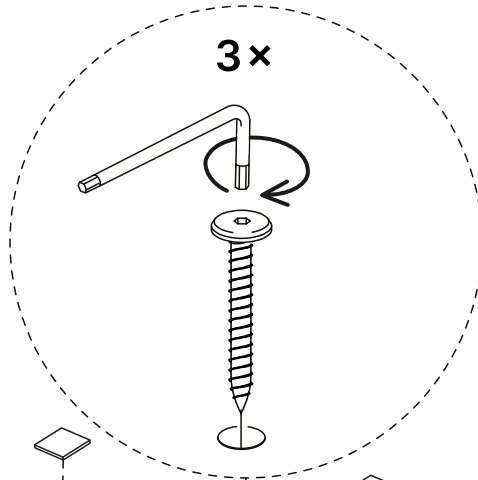
4



5

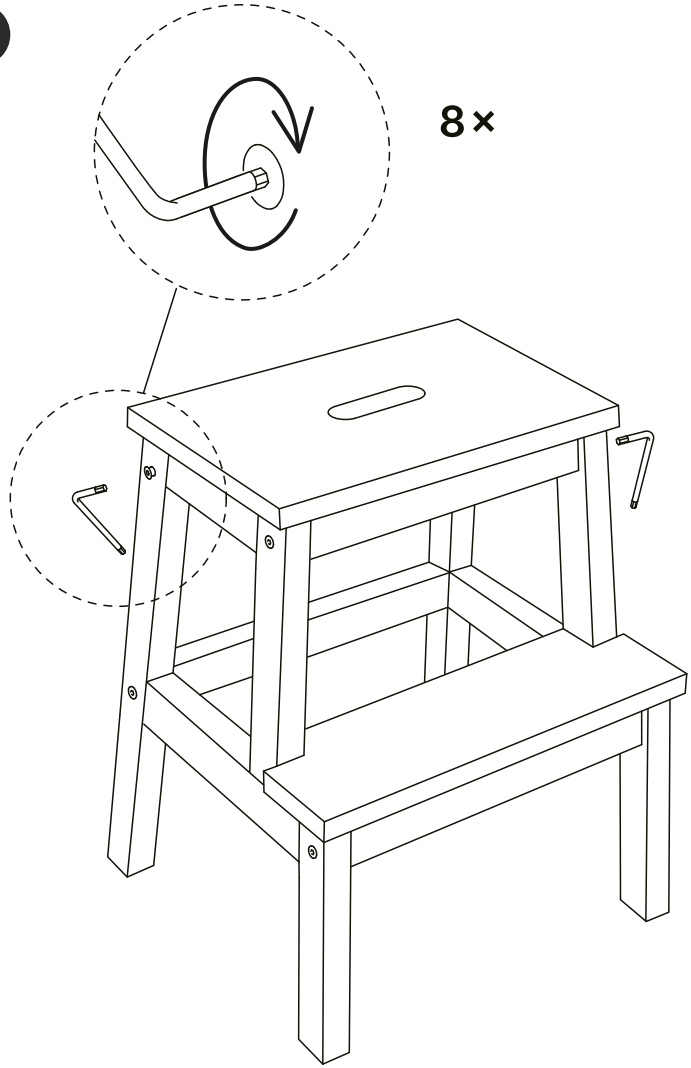


4x



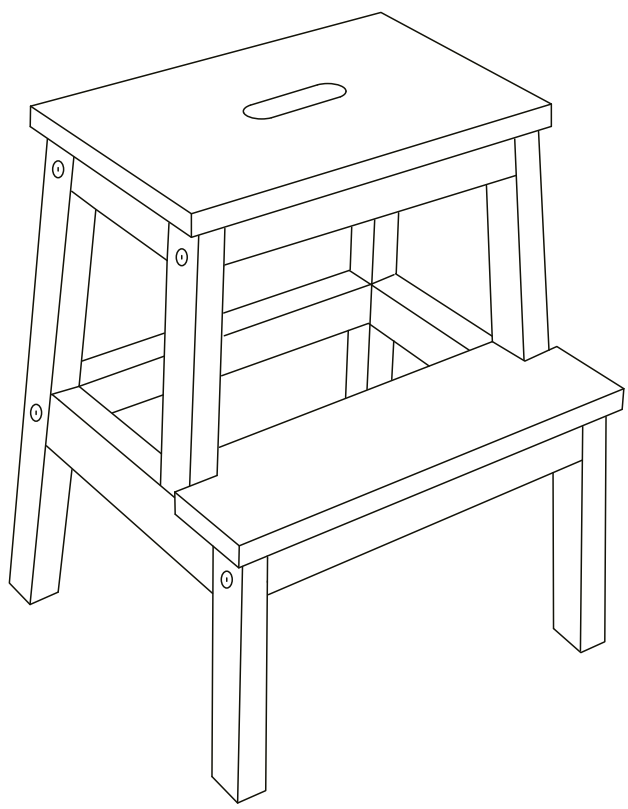


6



8x

7



**CZ**

**P.S.: Něco se pokazilo?  
I mistr tesař se někdy utne,  
ale to zvládneme!**

Obrátte se na naši zákaznickou podporu a společně to rychle vyřešíme k vaší spokojenosti.

sluzebnicek@bonami.cz  
232 005 040  
online chat (najdete vpravo dole na obrazovce)  
V pracovních dnech od 8:00 do 18:00

**PL**

**PS: Czy coś poszło nie tak?  
Zdarza się najlepszym,  
ale razem damy radę!**

Skontaktuj się z naszym działem obsługi klienta, a wspólnie rozwiążemy ten problem.

pomoc@bonami.pl  
71 66 191 76  
W dni robocze od 8:00 do 17:00

**SK**

**P.S.: Niečo sa pokazilo?  
Aj majster tesár sa niekedy  
utne, ale to zvládneme!**

Obrátte sa na našu zákaznickú podporu a spoločne to rýchlo vyriešime k vašej spokojnosti.

pomocnicek@bonami.sk  
02/208 126 60  
V pracovných dňoch od 8:00 do 18:00

**RO**

**P.S. Este ceva în neregulă?**

Contactează colegii noștri de la departamentul Relații Clienți și vom găsi împreună o soluție!

client@bonami.ro  
+40 312 294 753  
În zilele lucrătoare, de la 8:00 la 17:00

**HU**

**UI.: Valami baj történt?  
Mind követünk el hibákat,  
de minden rendben lesz!**

Lépj kapcsolatba az ügyfélszolgálatunkkal és együtt gyorsan megoldjuk a problémát.

kisokos@bonami.hu  
06 1 550 7606  
Munkanapokon 8:00 és 17:00 között

**HR**

**P.S.: Nešto nije u redu?  
Tko radi, griješi, ali  
i ispravlja pogreške!**

Kontaktirajte našu korisničku podršku i zajedno ćemo ovo riješiti na vaše zadovoljstvo.

pomoc@bonami.hr  
(031) 777 257  
Radnim danima od 9:00 do 17:00

**LT**

**PS: Kažkas ne taip?  
Visi klystame, bet greitai  
rasime sprendimą!**

Susisiekite su mūsų klientų aptarnavimo komanda ir kartu greitai išspręsimė bet kokią problemą.

pagalba@bonami.lt  
+37052143952  
Darbo dienomis nuo 9:00 iki 17:00

**LV**

**P.S. Vai kaut kas  
neizdevās kā plānots?  
Pat profesionāļi reizēm  
kļūdās, bet kopā mēs  
varam atrisināt visu!**

Lūdzu, sazinieties ar mūsu klientu apkalpošanas komandu, un mēs kopā ātri atrisināsim šo problēmu.

palidziba@bonami.lv  
(371) 68688238  
Darba dienās no 9:00 līdz 17:00

**SI**

**P.S.: Je šlo kaj narobe?  
Vsi delamo napake,  
a poiskali bomo rešitev!**

Za pomoč se obrnite na našo ekipo za pomoč strankam.

pomoc@bonami.si  
(01) 777 86 50  
Ob delavnikih od 9:00 do 17:00

**EN**

**PS: Something went wrong?  
Mistakes can happen  
but we can make it work!**

Let our customer service know and together we will quickly solve your problem.

sluzebnicek@bonami.cz  
232 005 040  
Working days from 8:00 to 18:00



**bonami**  
essentials