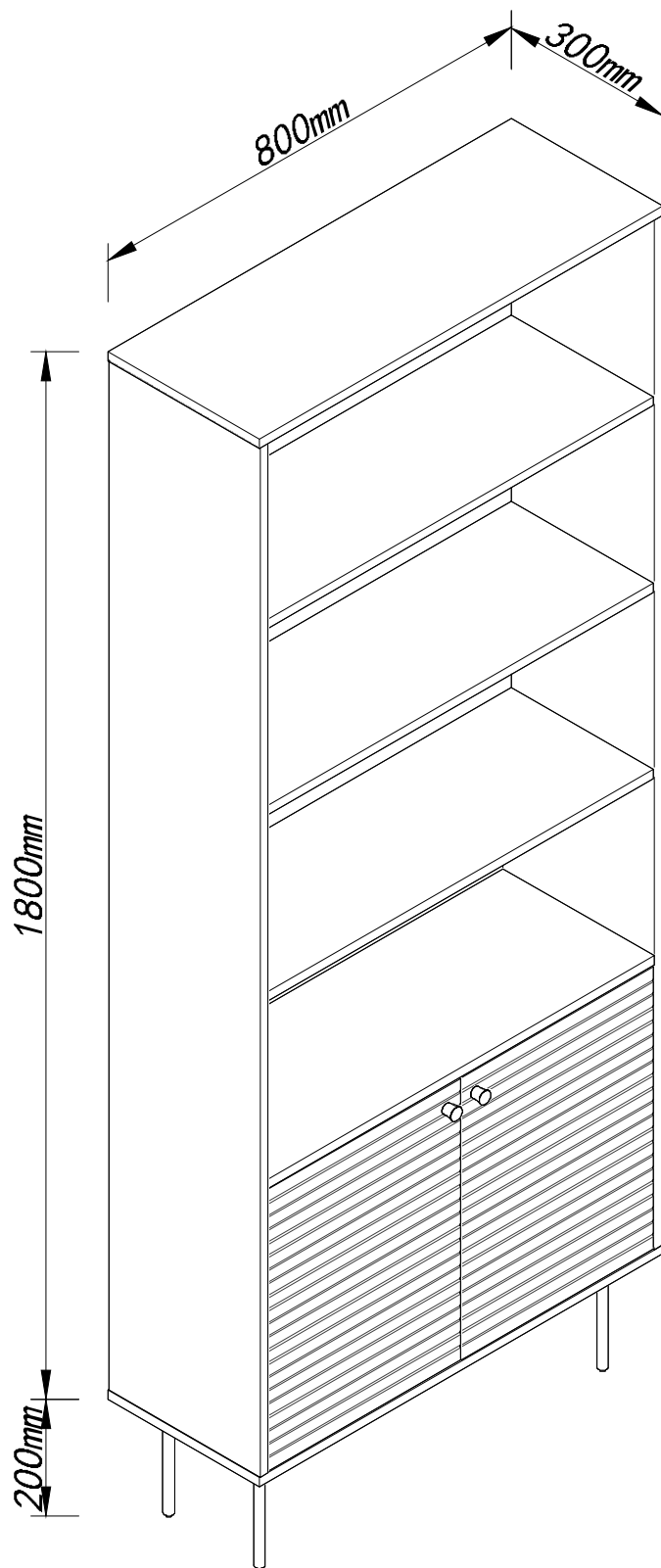


3002010 Kyoto Book Shelf

**HOUSE
NORDIC**



FR

Pensez à
donner ou recycler.



Association

ou



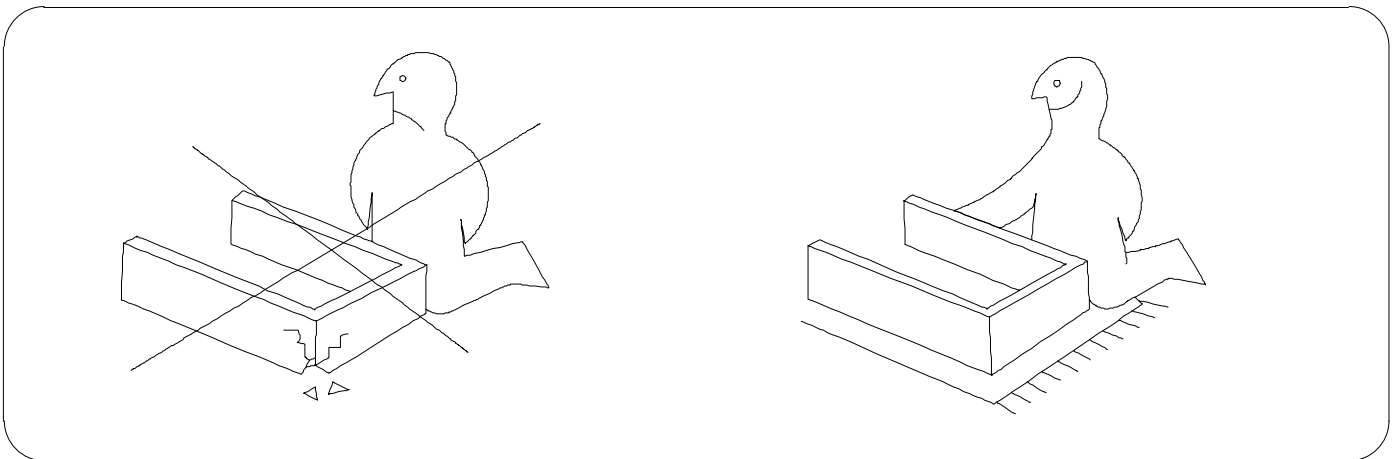
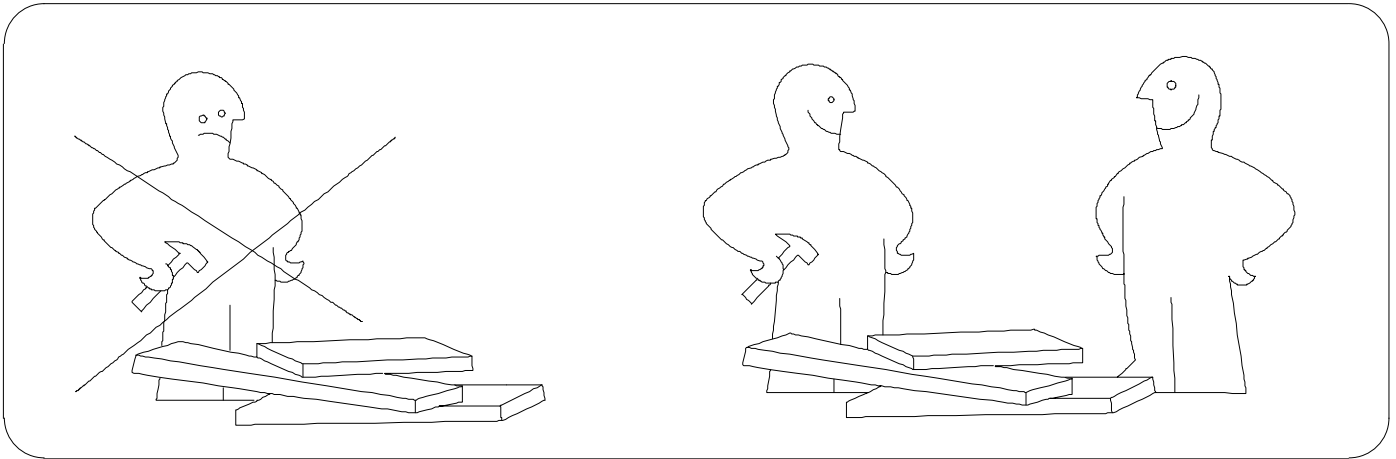
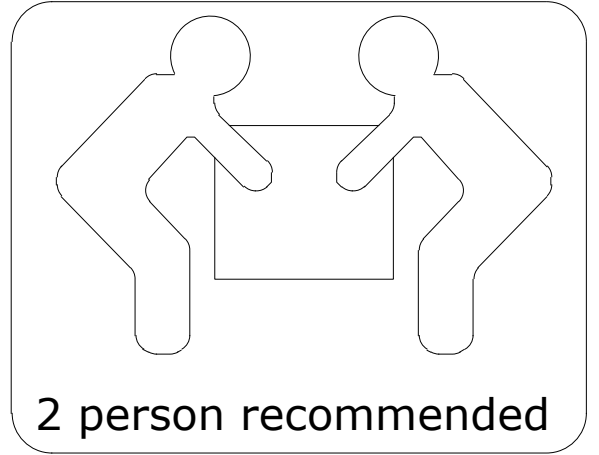
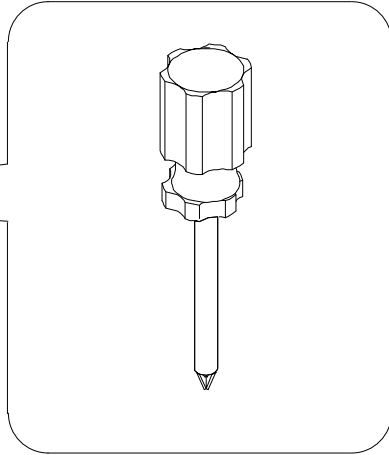
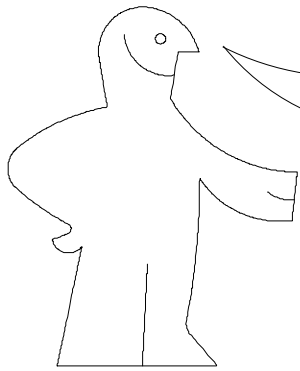
Magasin

ou



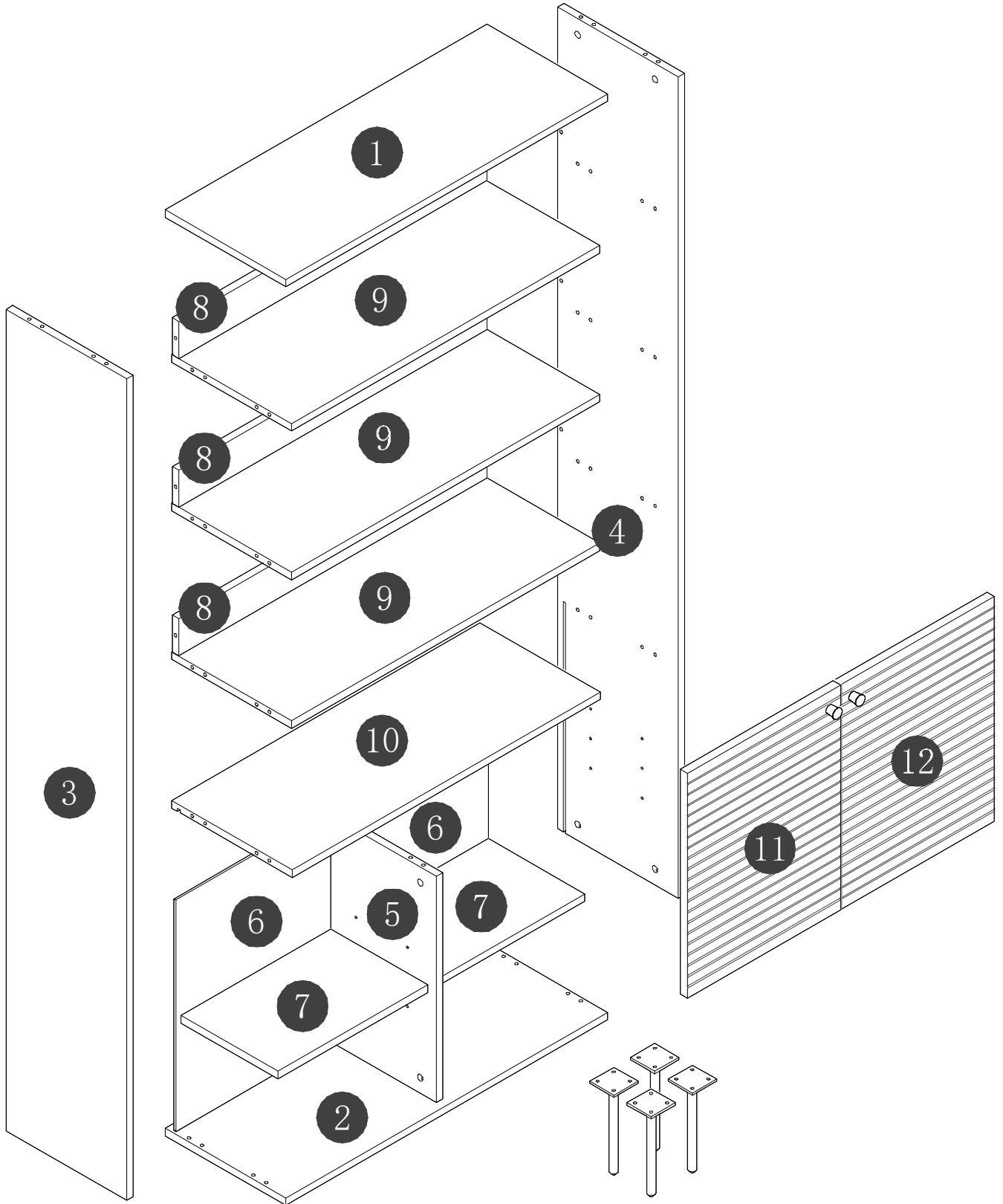
Déchèterie

<https://quefairedemesdechets.fr>





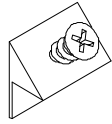
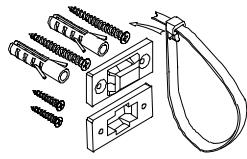


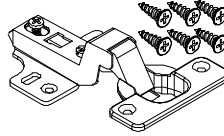
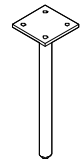
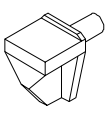
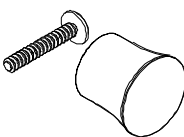

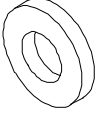


Panel No	Panel Sizes	Quantity
1	800*300*16	1
2	800*300*16	1
3	1768*299*16	1
4	1768*299*16	1
5	488*280*16	1
6	498*385*5	2

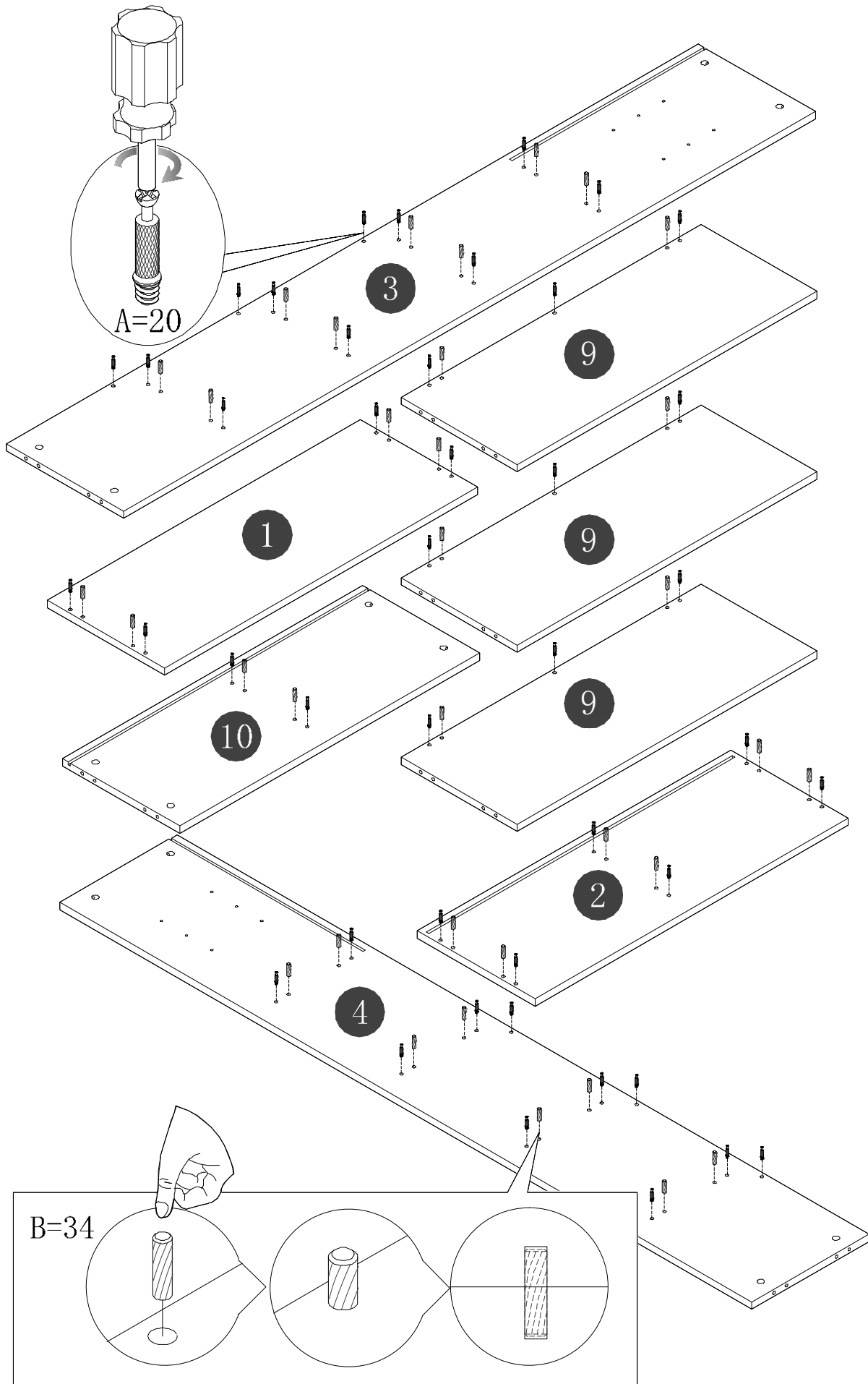
Panel No	Panel Sizes	Quantity
7	372*240*16	2
8	766*80*16	3
9	766*297*16	3
10	766*299*16	1
11	380*484*18	1
12	380*484*18	1



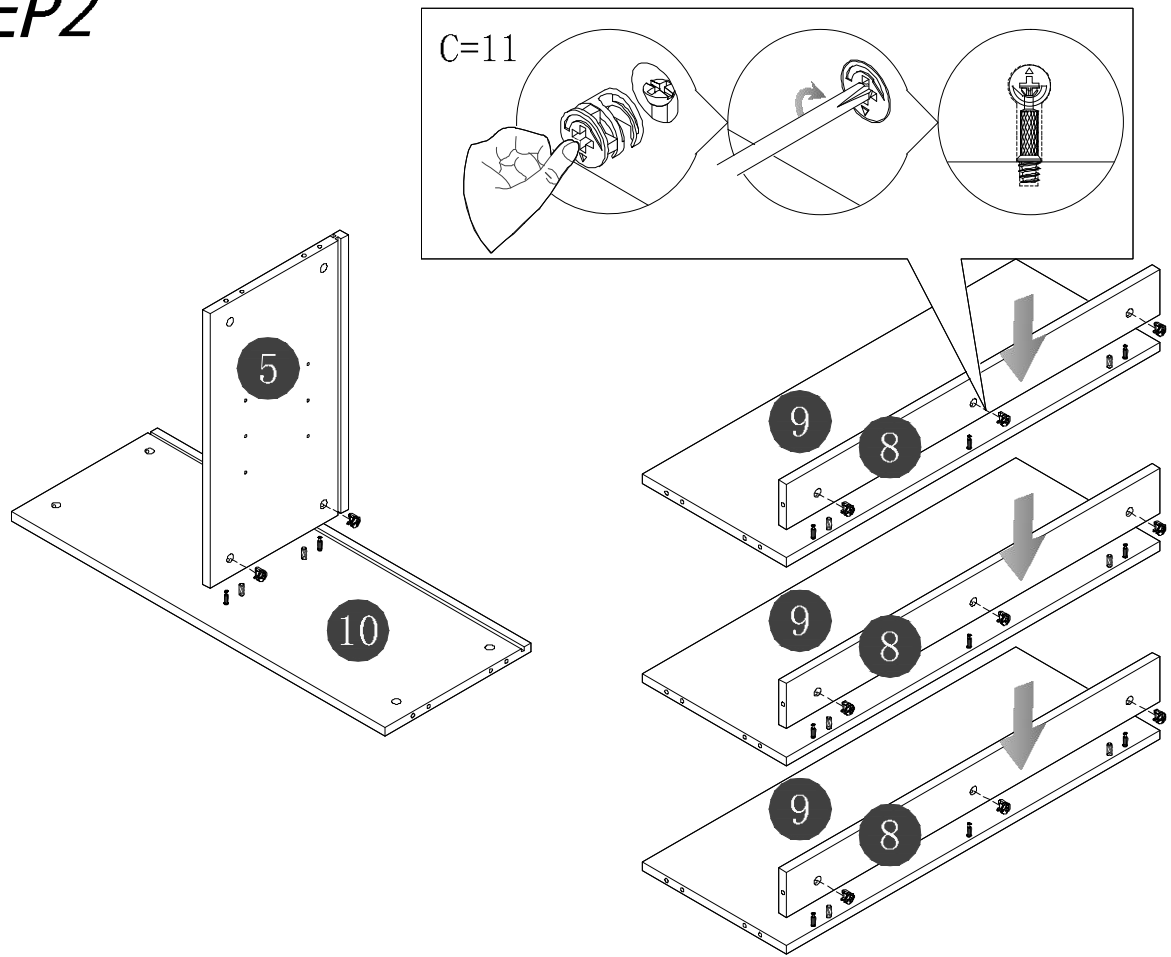
Fittings

A	X43	B	X34	C	X43	D	X43	E	X8
									
F	X1	G	X16	H	X1	I3	X4	J	X4
									
L	X8	U	X2	Z1	X16	Z2	X16		
									

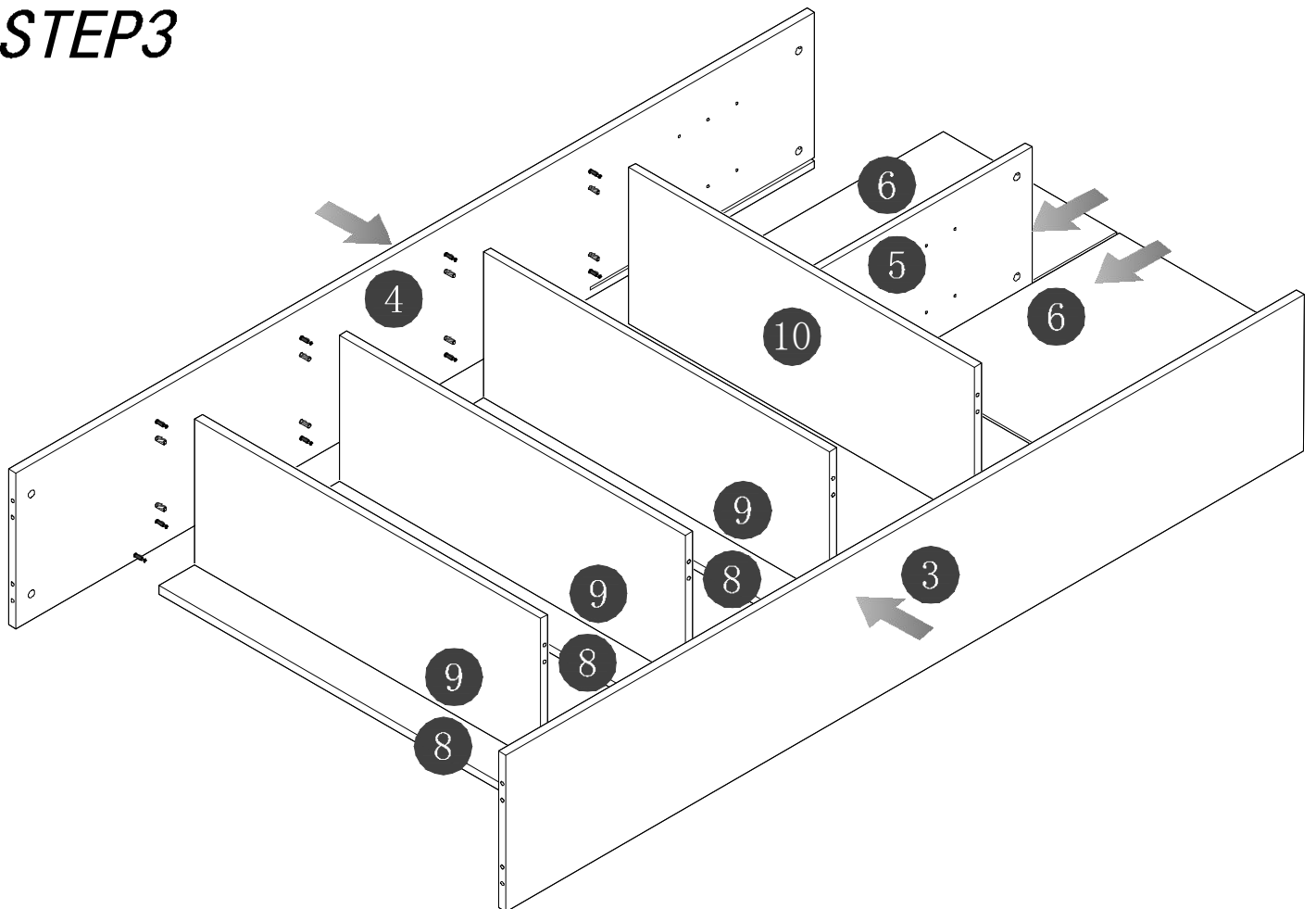
STEP 1



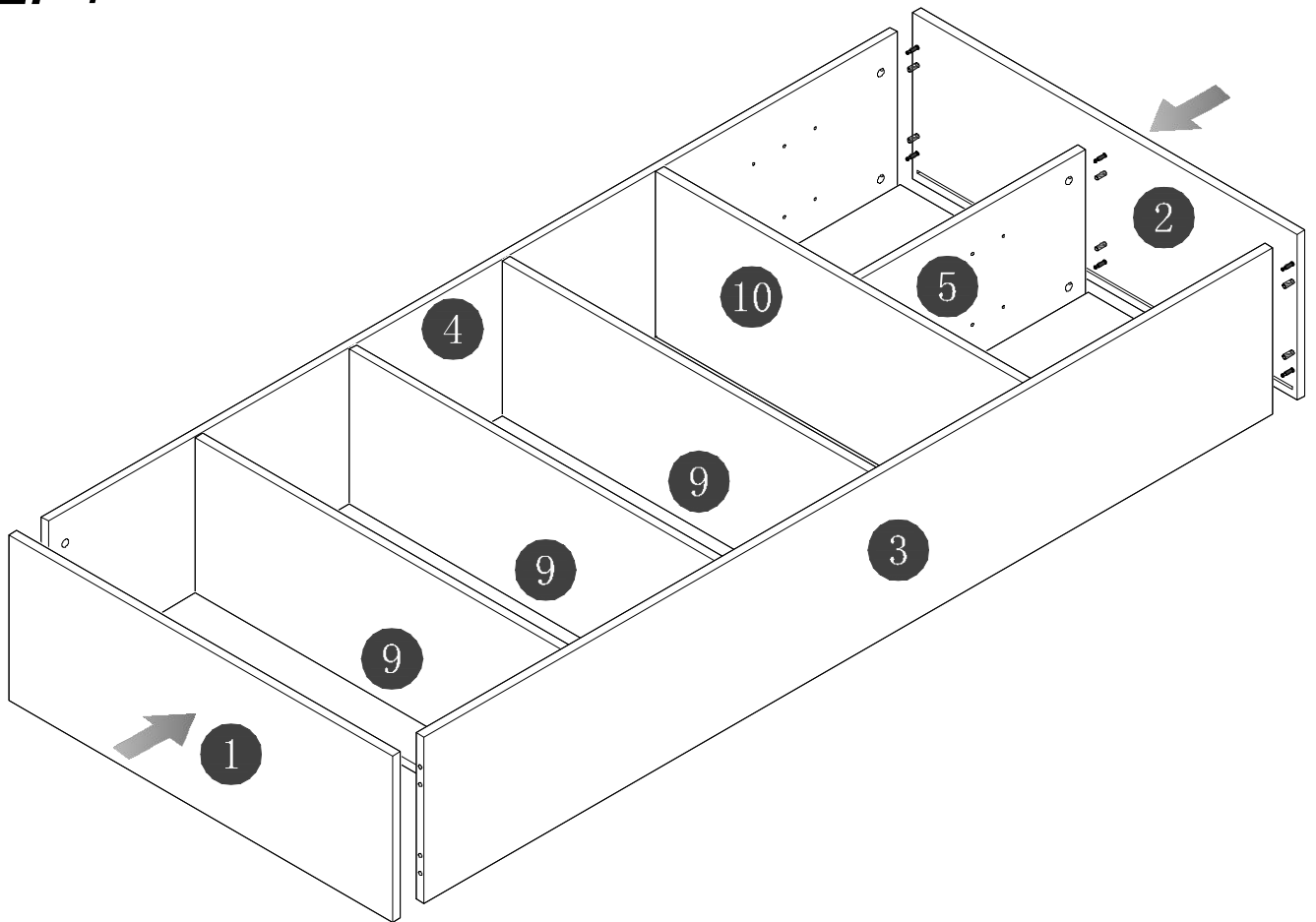
STEP2



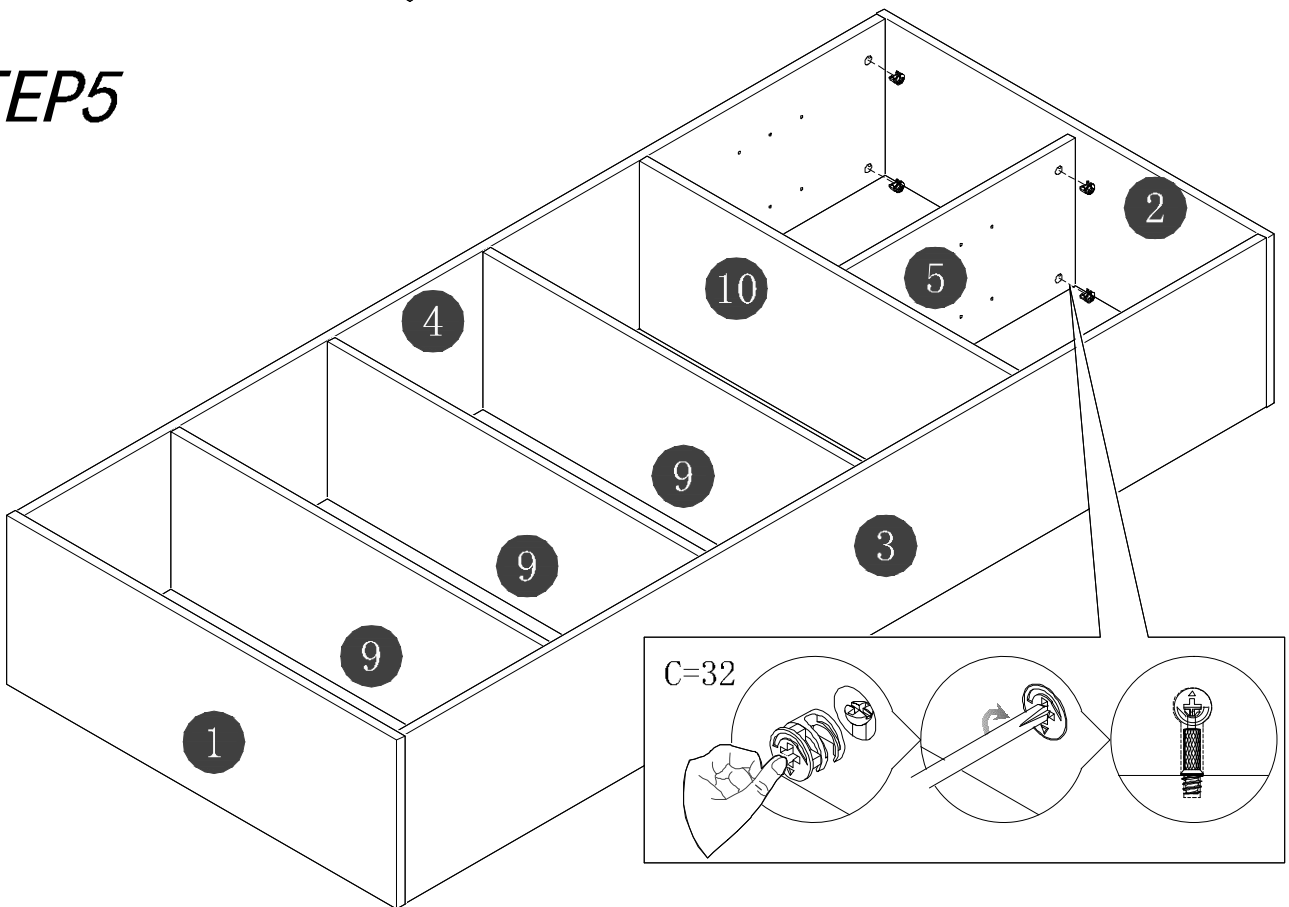
STEP3



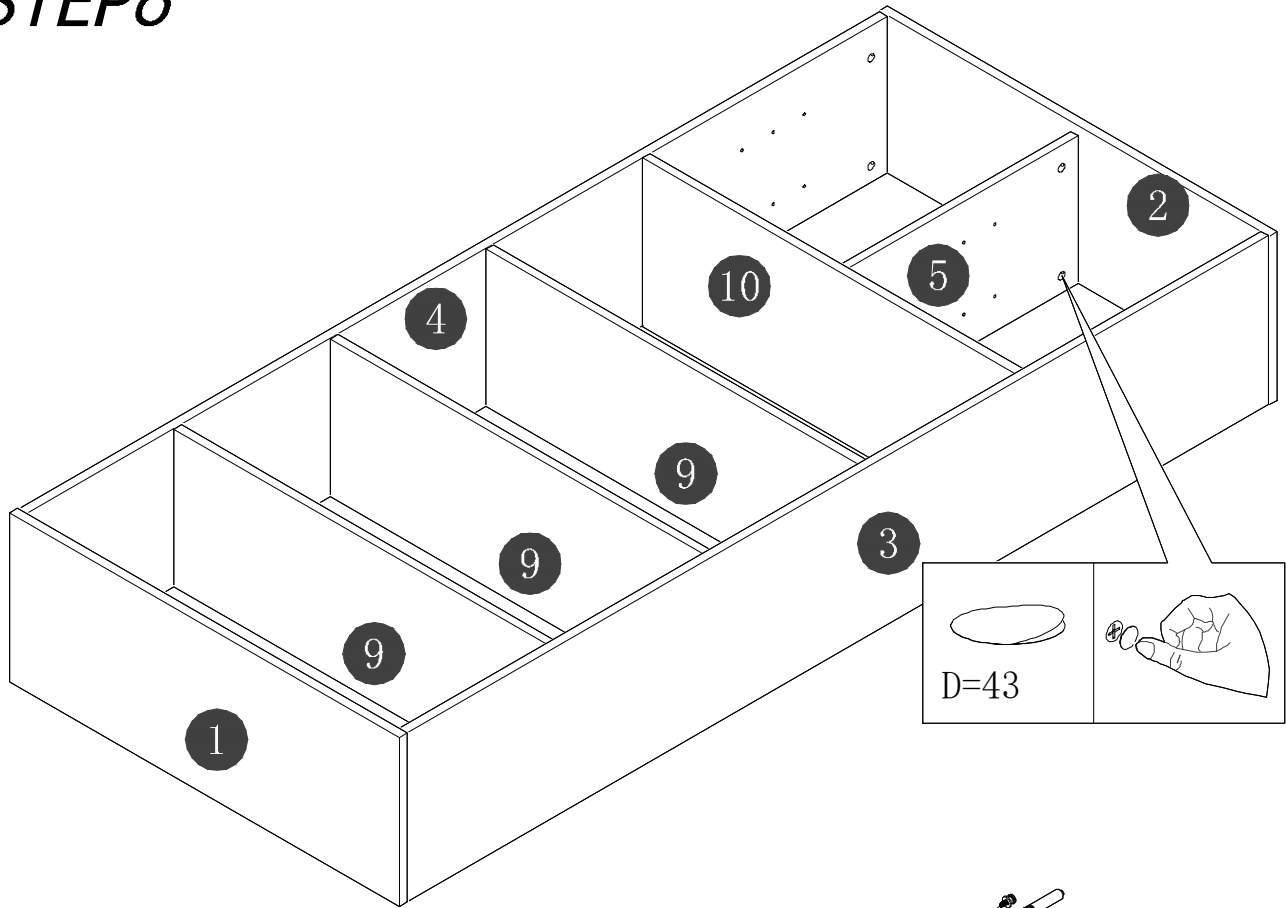
STEP4



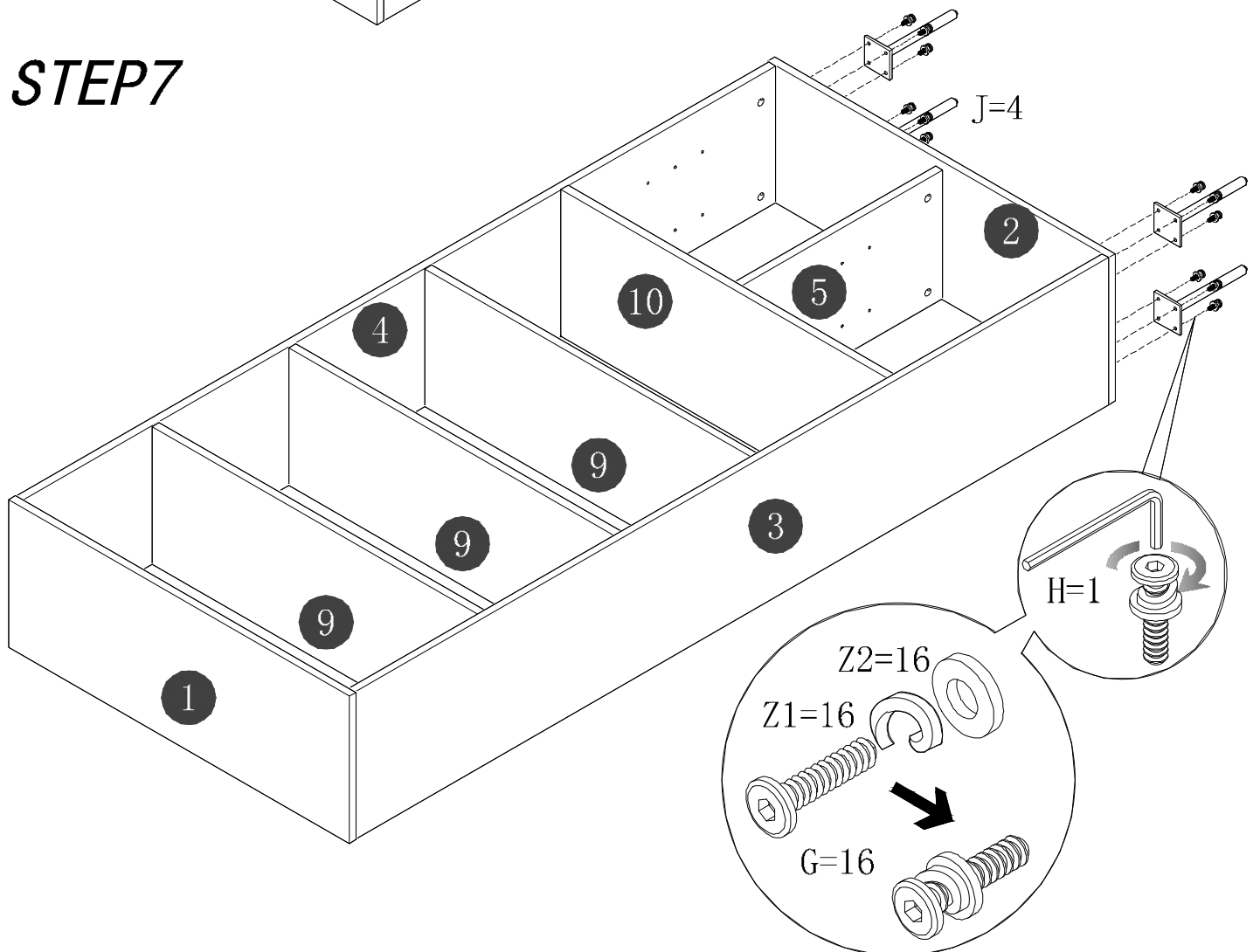
STEP5



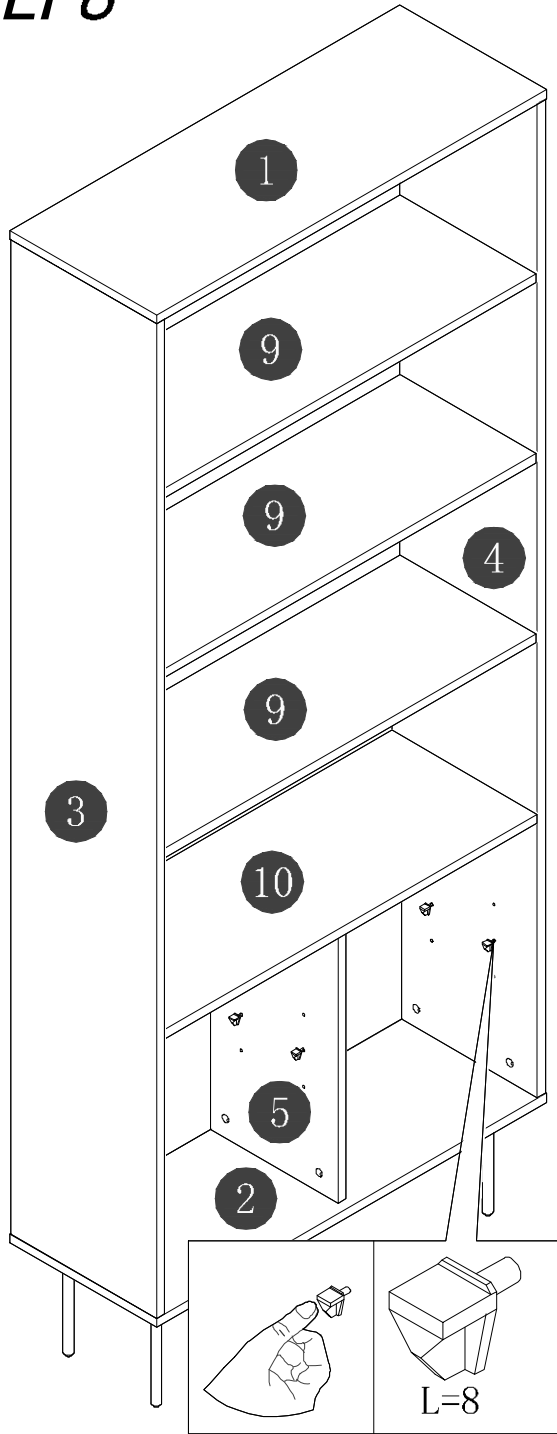
STEP 6



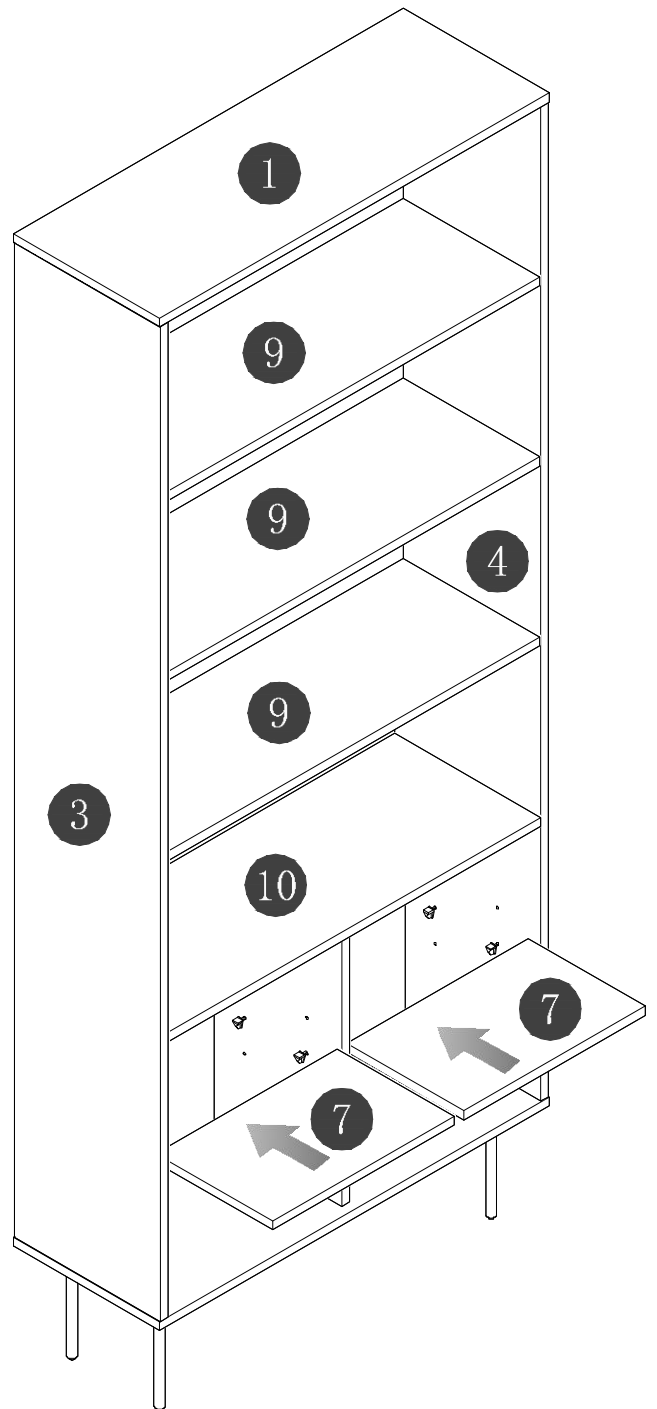
STEP 7



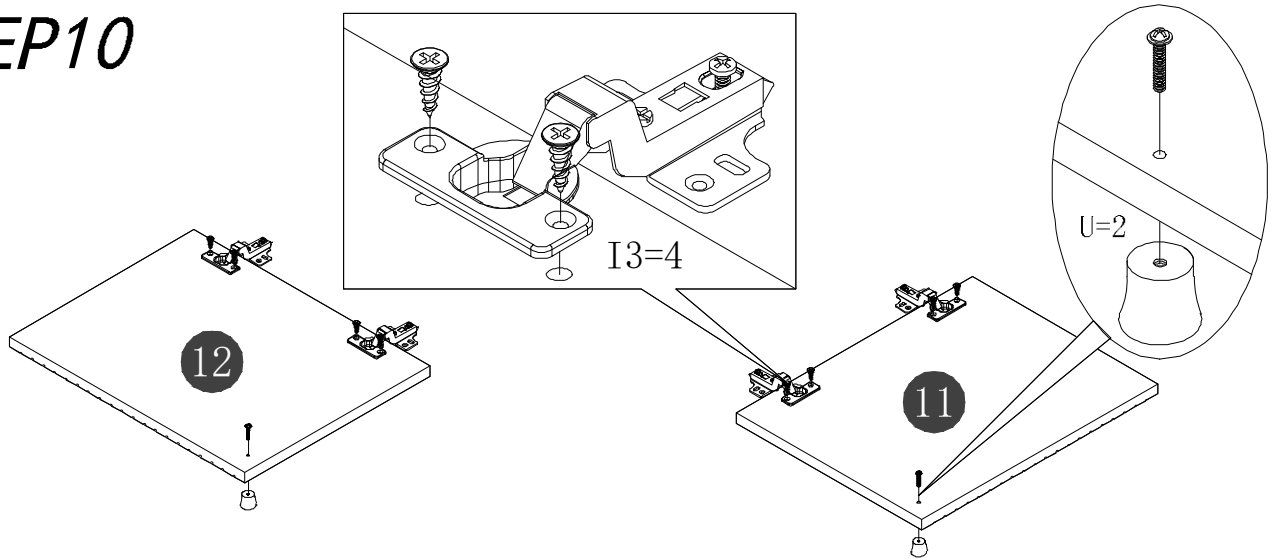
STEP 8



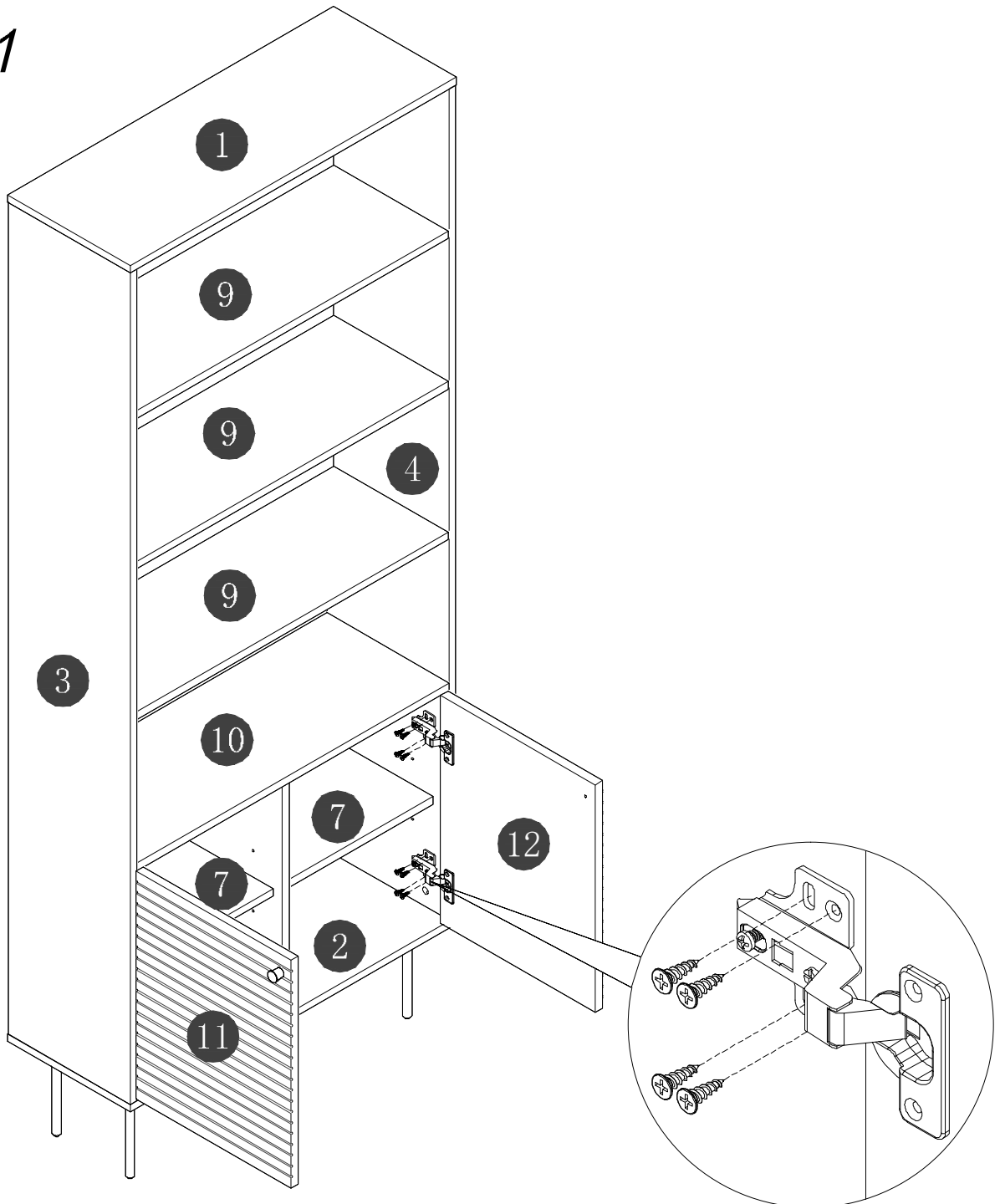
STEP 9



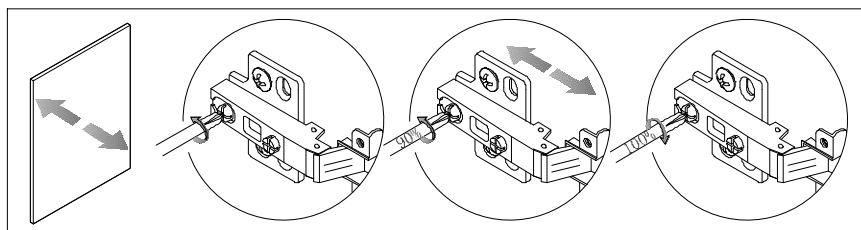
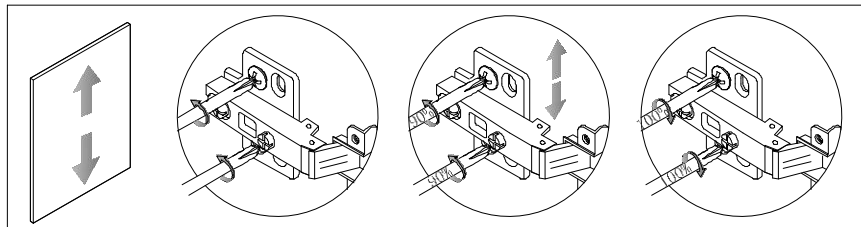
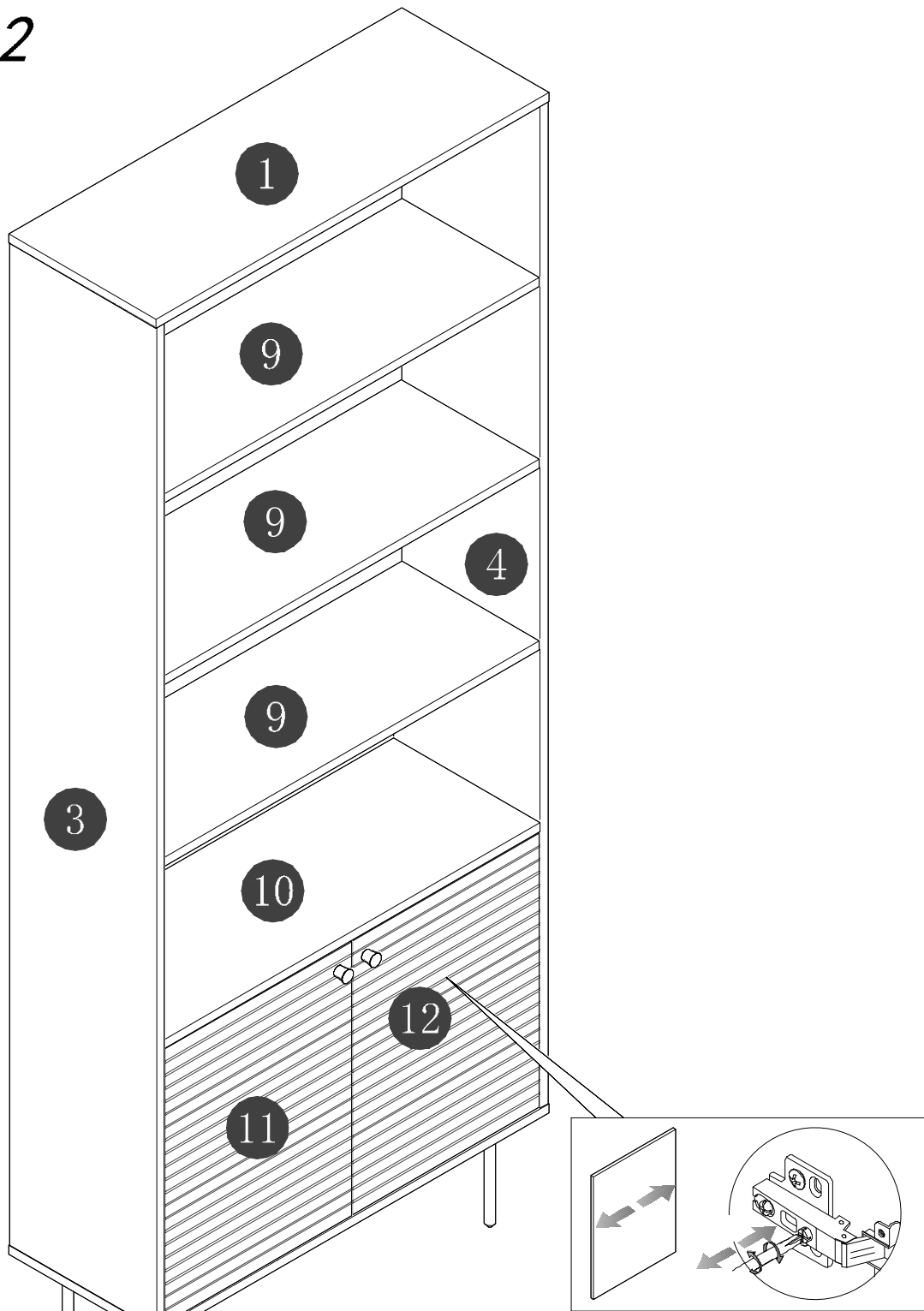
STEP 10



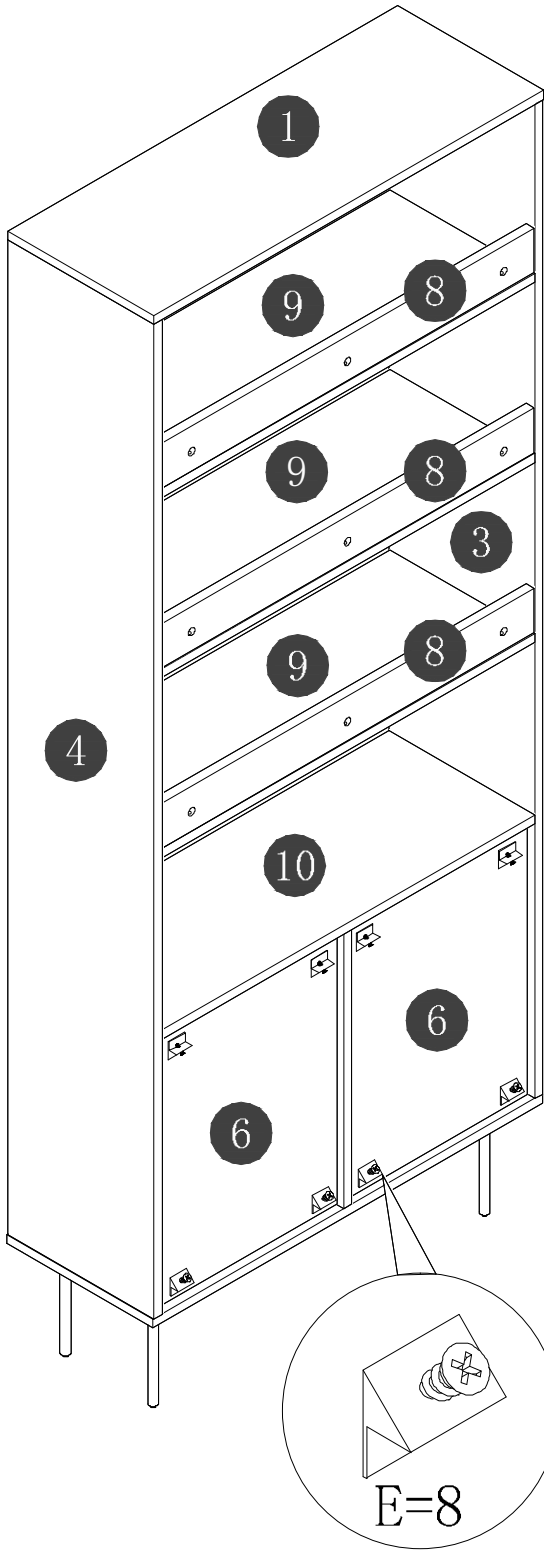
STEP 11



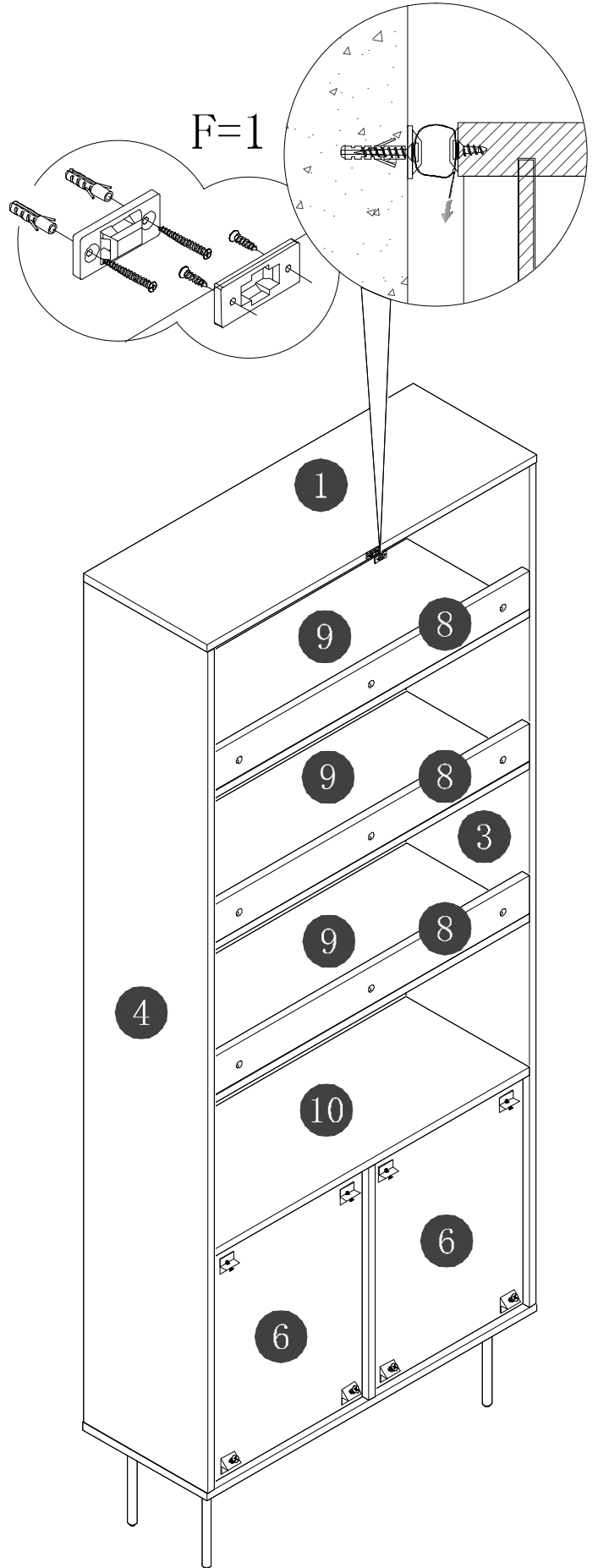
STEP 12



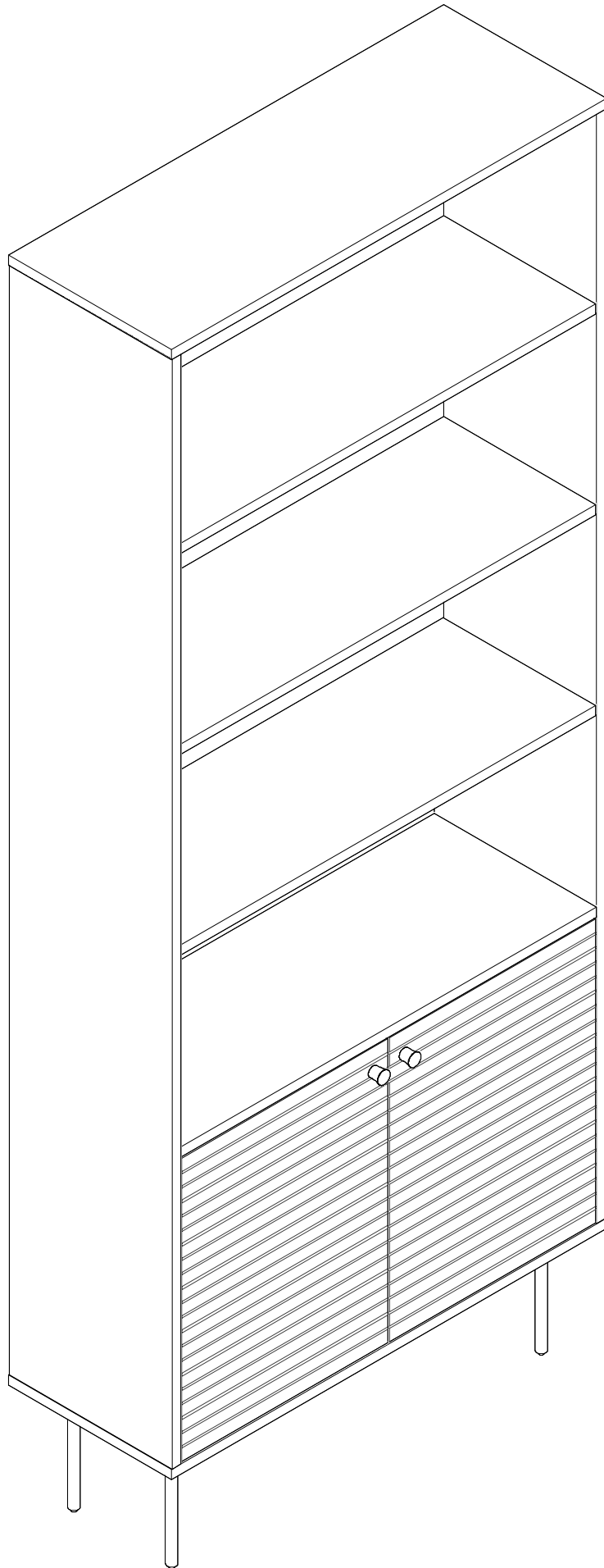
STEP13



STEP14



STEP15



Finish