

SNAP

DE Montageanleitung

CZ Návod k montáži

ES instrucciones de montaje

GB Assembly instructions

NL Montagehandleiding

FR Notice de montage

PL Instrukcja montażu

SK Návod na montáž

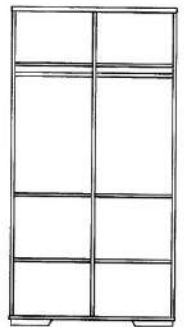
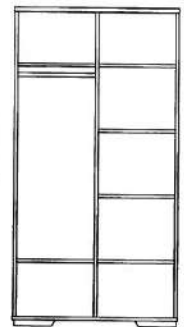
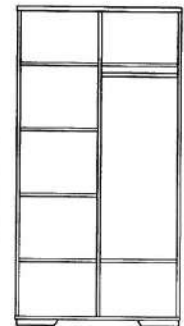
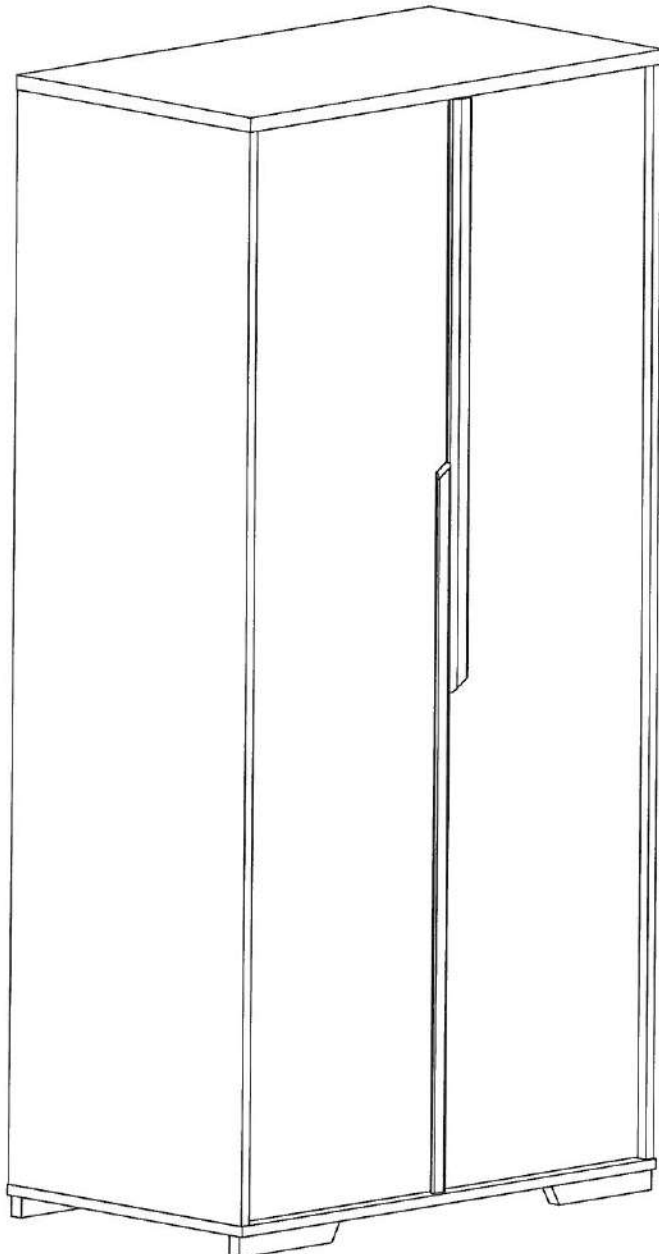
RO Instrucțiuni de montaj

S Monteringsanvisningar

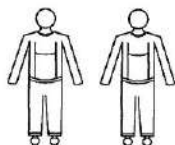
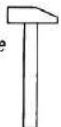
UA Керівництво з монтажу

GR Οδηγίες συναρμολόγησης

SLO: Navodila za montažo



Narzędzia
Tools required
Outils nécessaires
Werkzeuge
Delovno orodje



Ostrzeżenie! Nie pozostawiać dzieci bez opieki w pobliżu mebli podczas montażu. Małe części, niebezpieczeństwo uduszenia.

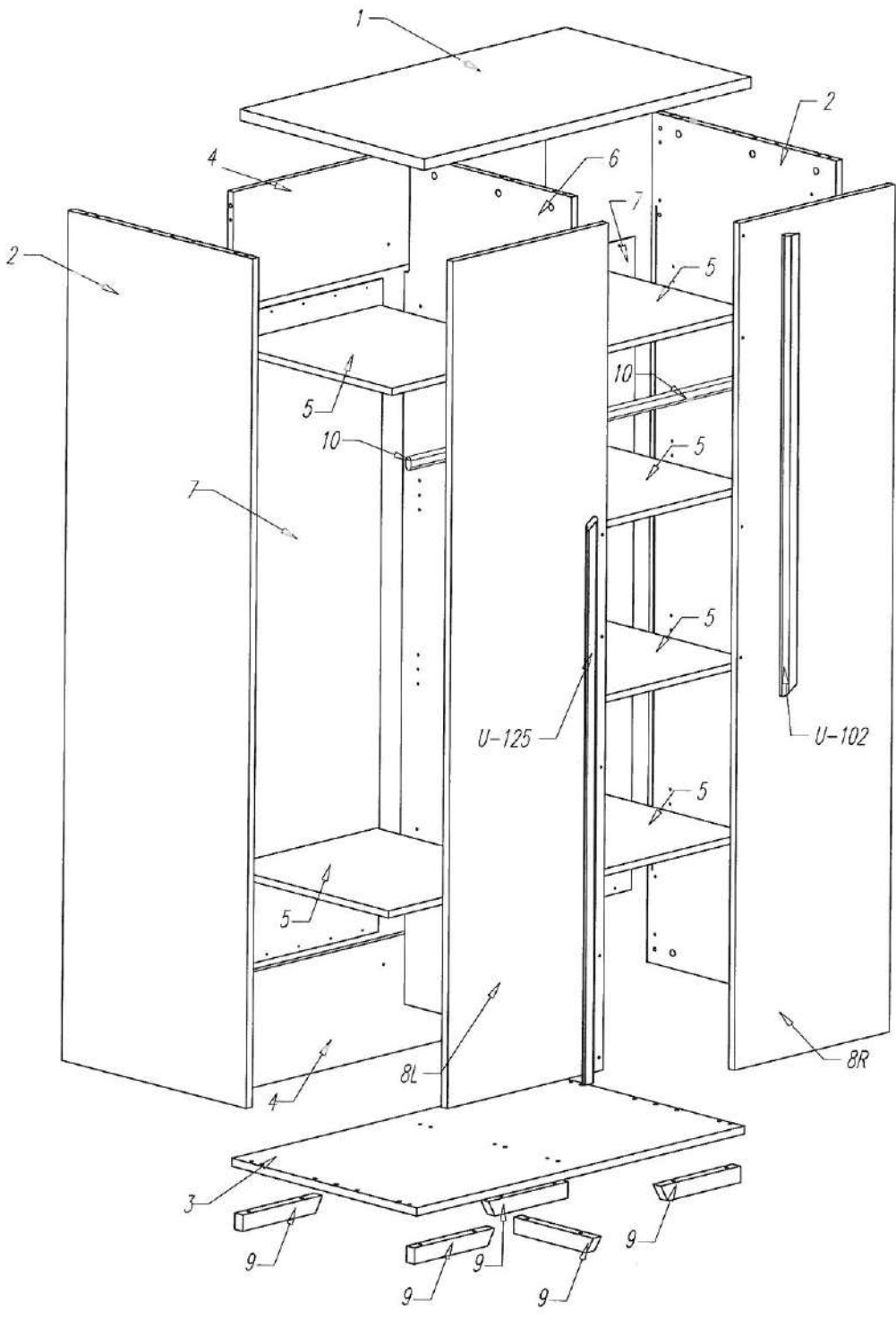
Warning! Do not leave children unattended near furniture during installation. Small parts, the danger of suffocation.

Achtung! Lassen Sie Kinder nicht unbeaufsichtigt in der Nähe von Möbel während der Installation. Kleine Teile, die Gefahr des Erstickens.

Attention! Ne laissez pas les enfants sans surveillance à proximité des meubles lors de leur montage. Les petites pièces peuvent présenter un risque de suffocation.

Opozorilo! Otroka ne puščajte brez nadzora staršev med montažo.

! 8R ≠ 8L



Colli 1/4:
Nr 2 -x2
Nr 7 -x2

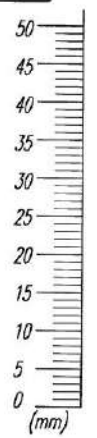
Colli 2/4:
Nr 8L -x1
Nr 8R -x1

Colli 3/4:
Nr 6 -x1
Nr 1 -x1
Nr 3 -x1
Nr U-102 -x1
Nr U-125 -x1

Colli 4/4:
Nr 4 -x2
Nr 5 -x6
Nr 9 -x5
Nr 10 -x2

Nr AI -x1
Nr FIT -x1

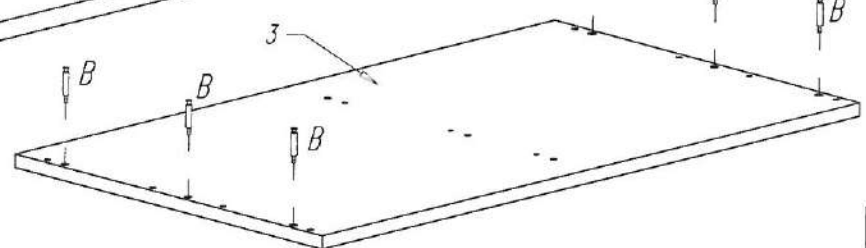
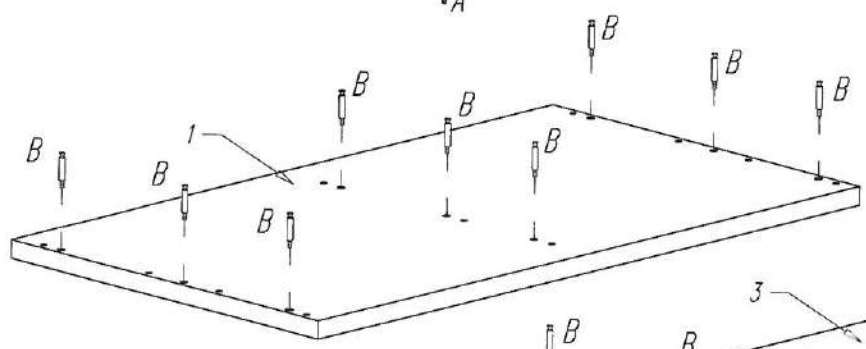
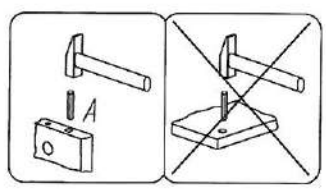
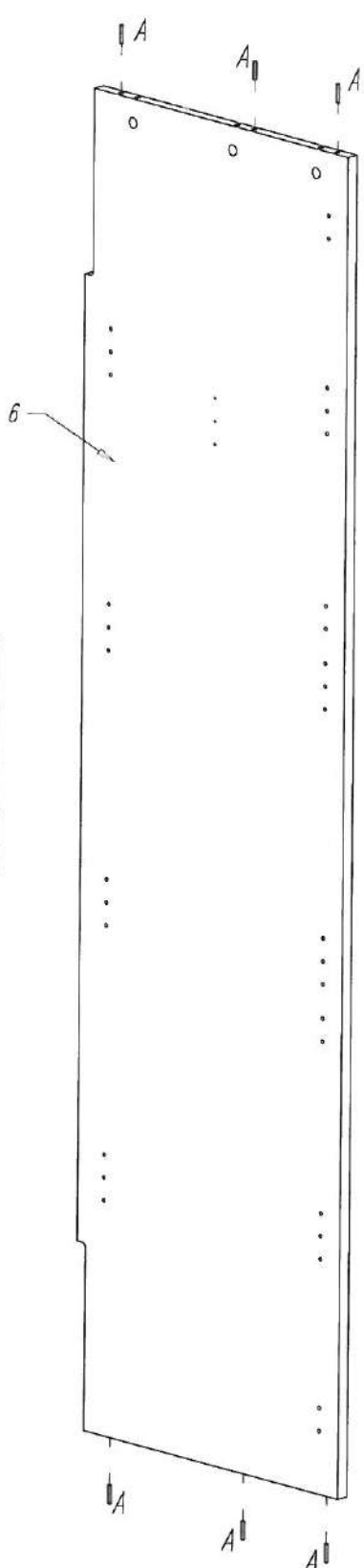
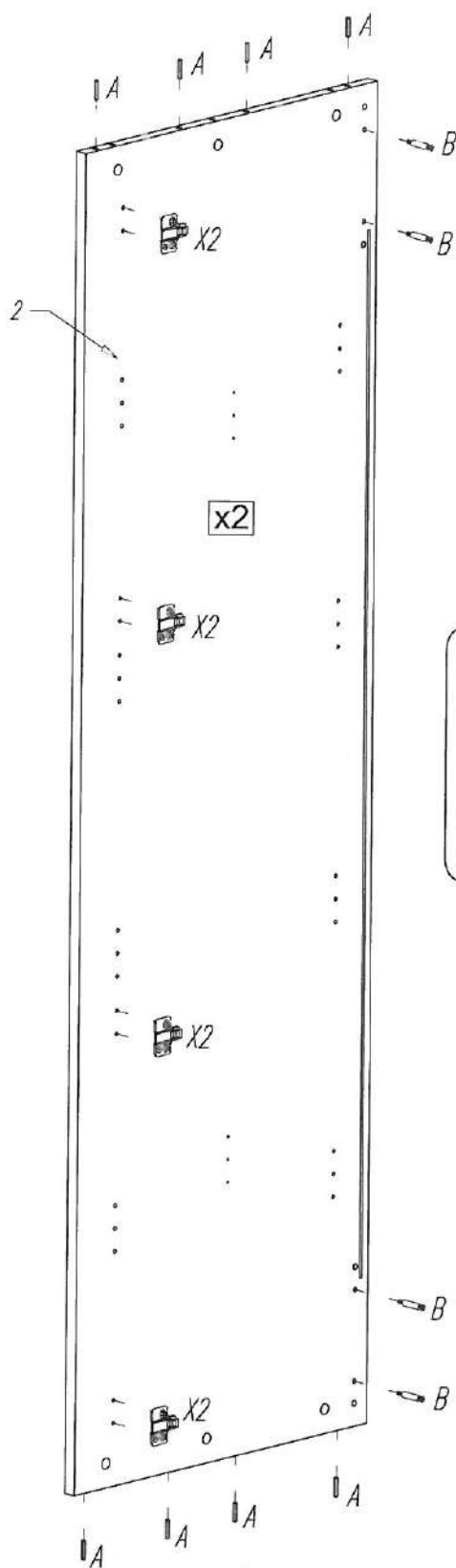
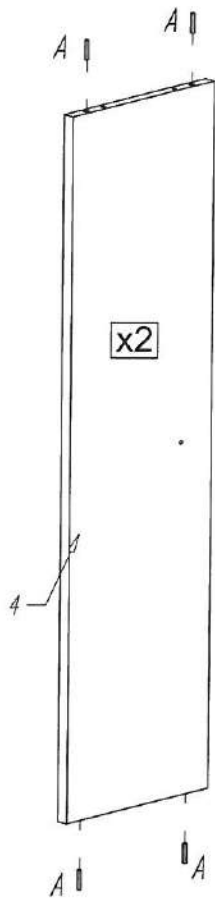
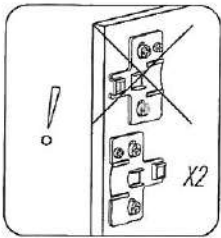
! U-102 ≠ U-125

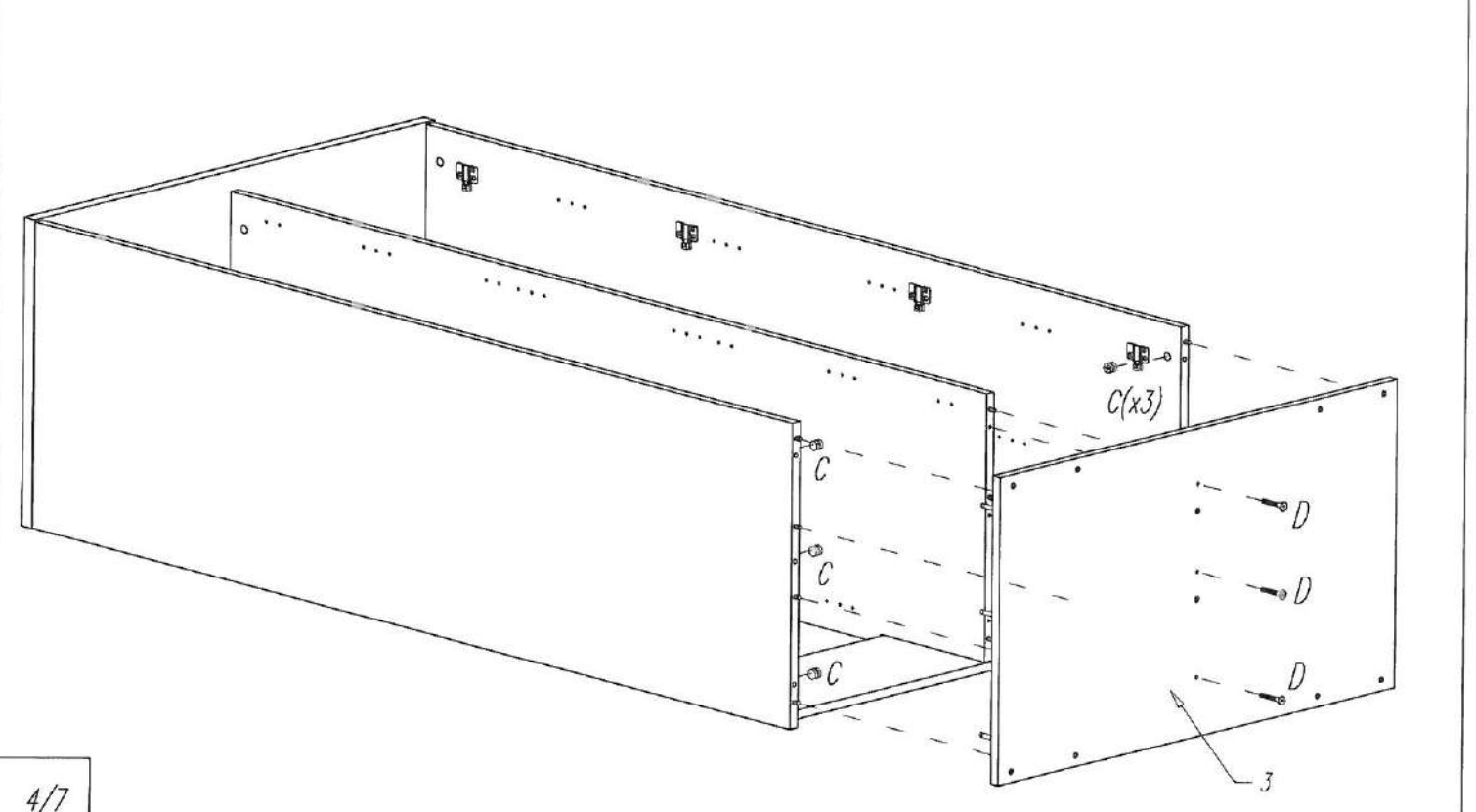
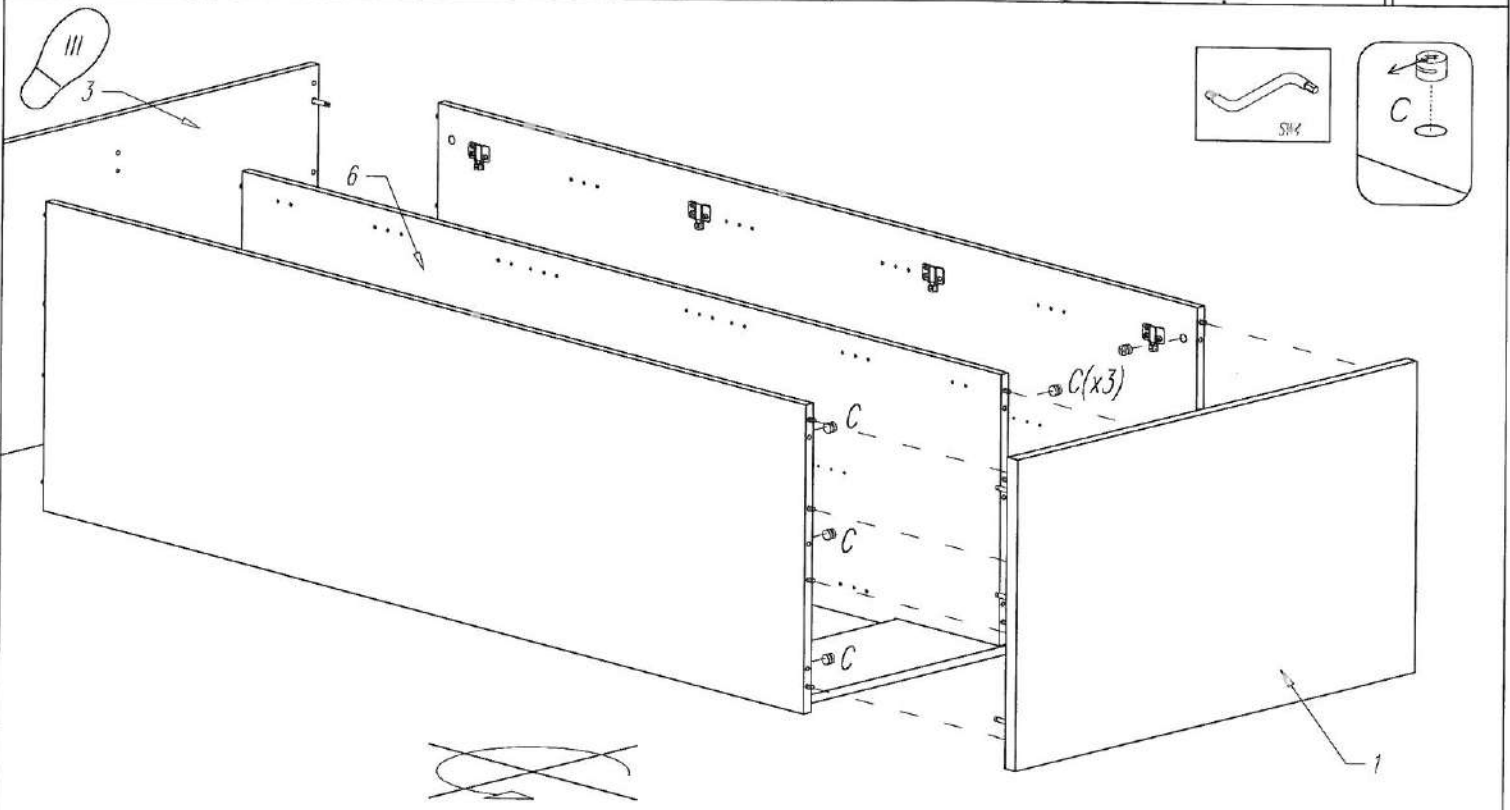
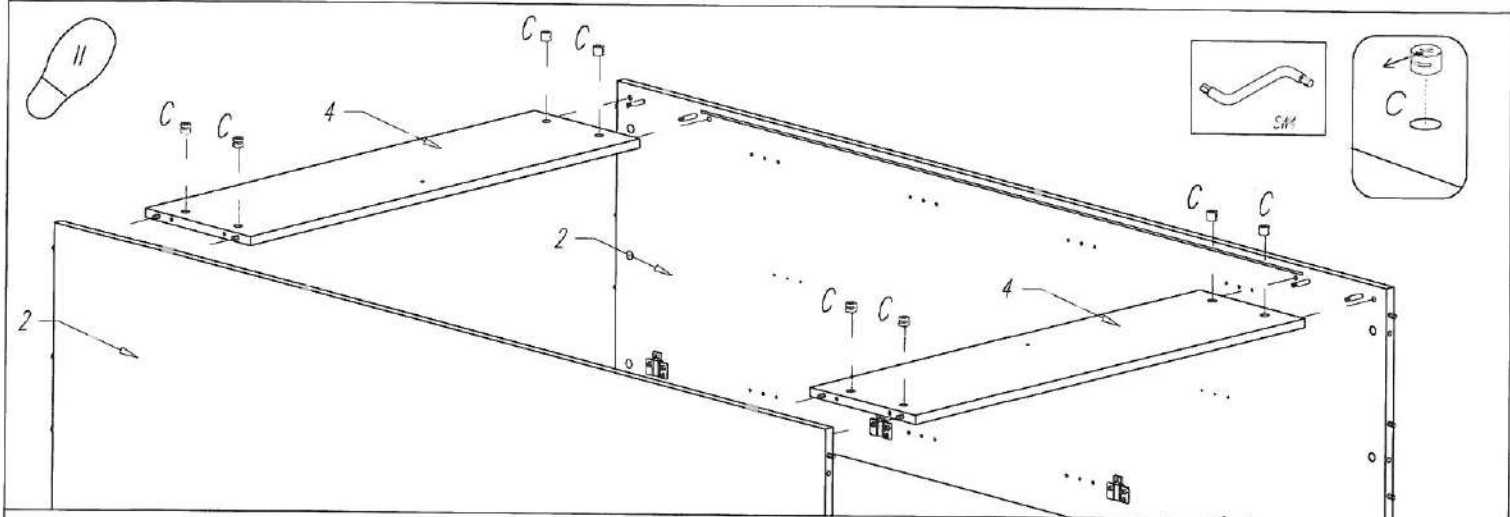


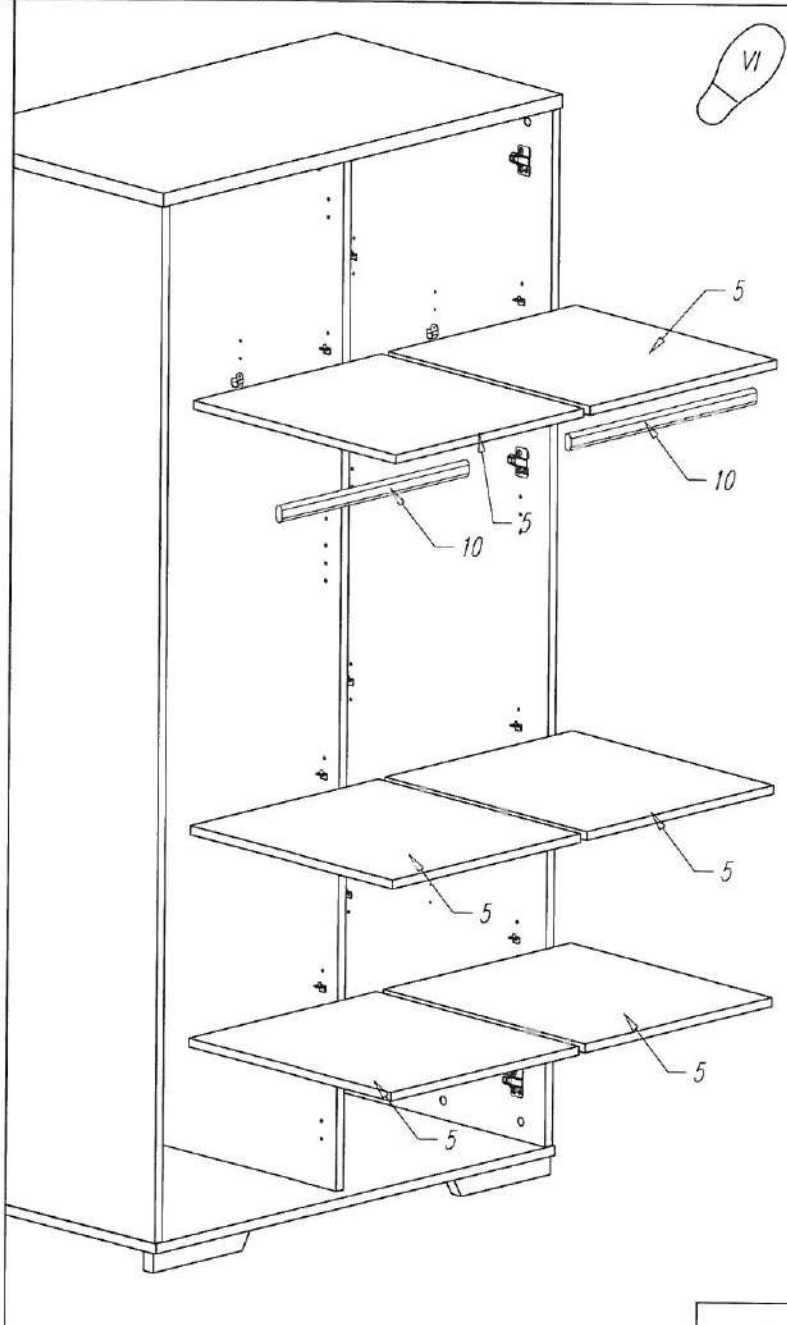
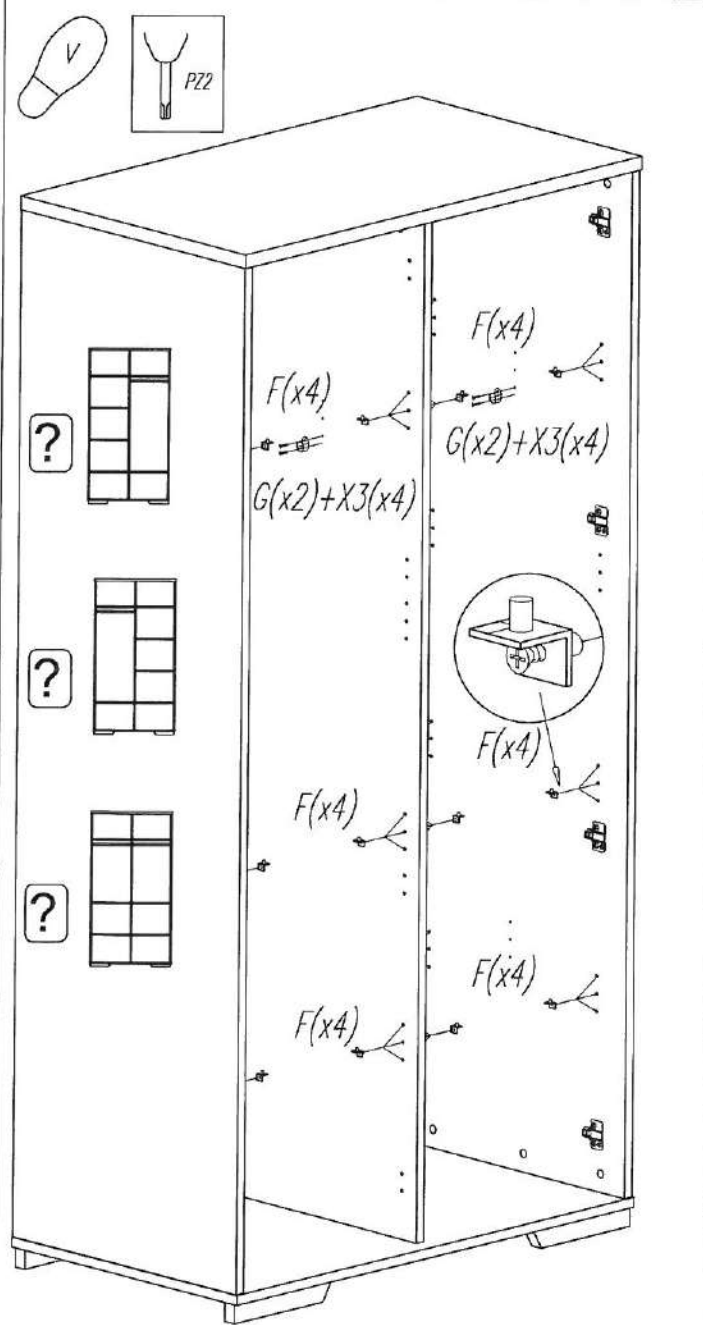
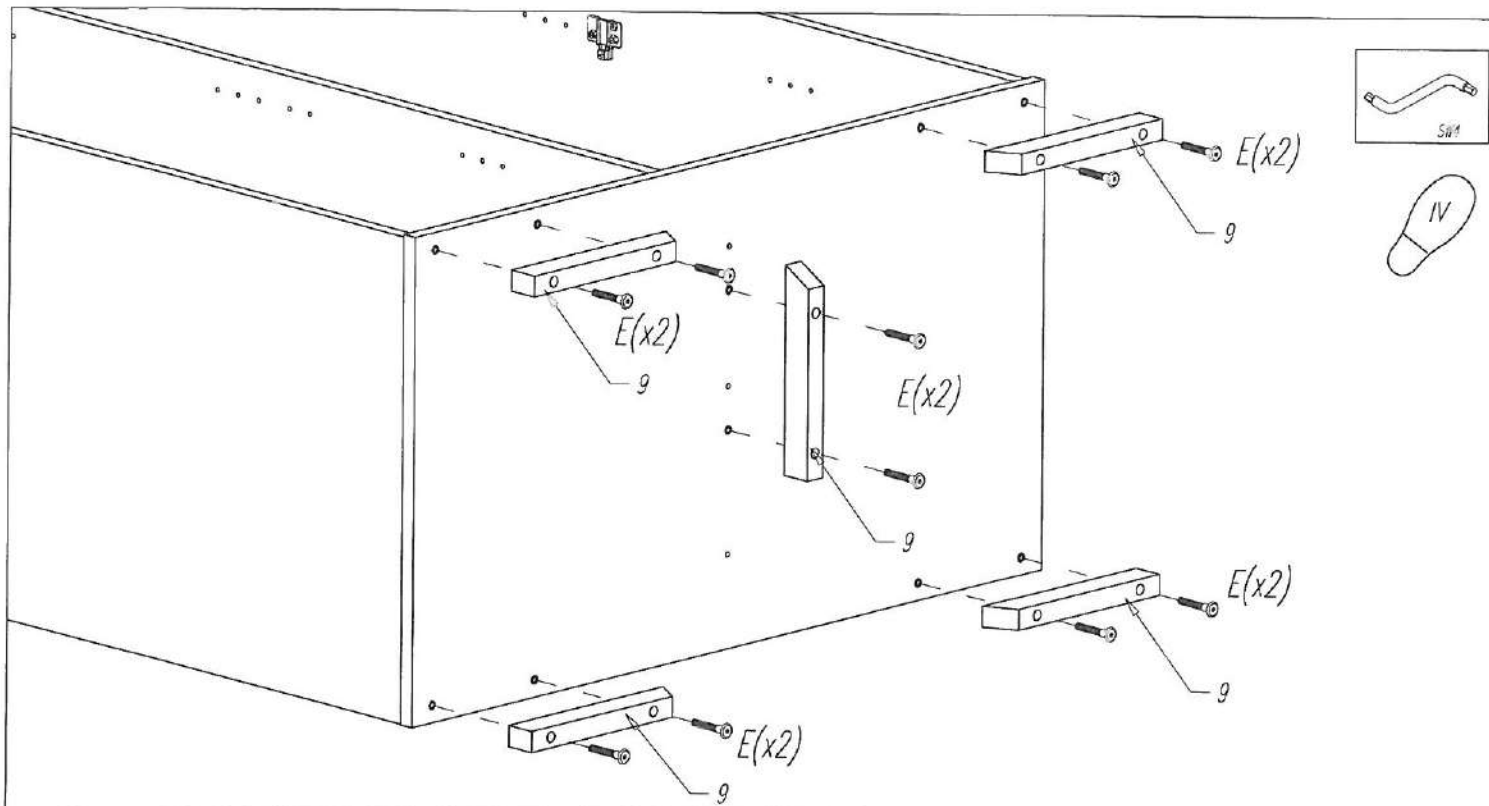
FIT AI

Instrukcija montaže
Assembly instruction
Montageanleitung
Instruccions d'instal·lació
Novodita

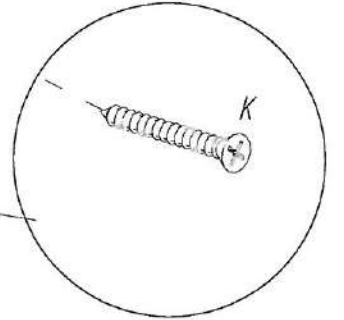
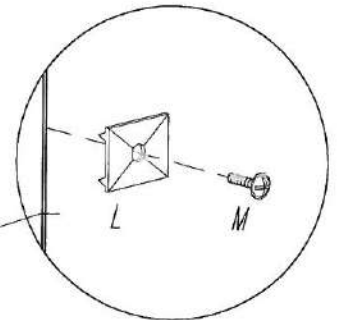
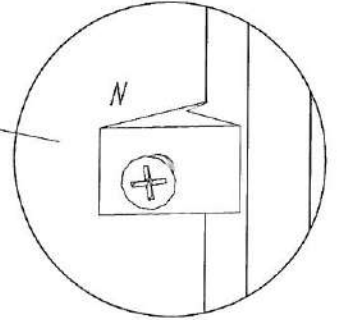
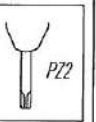
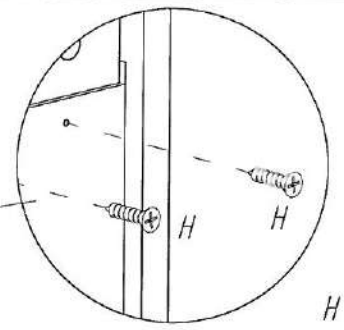
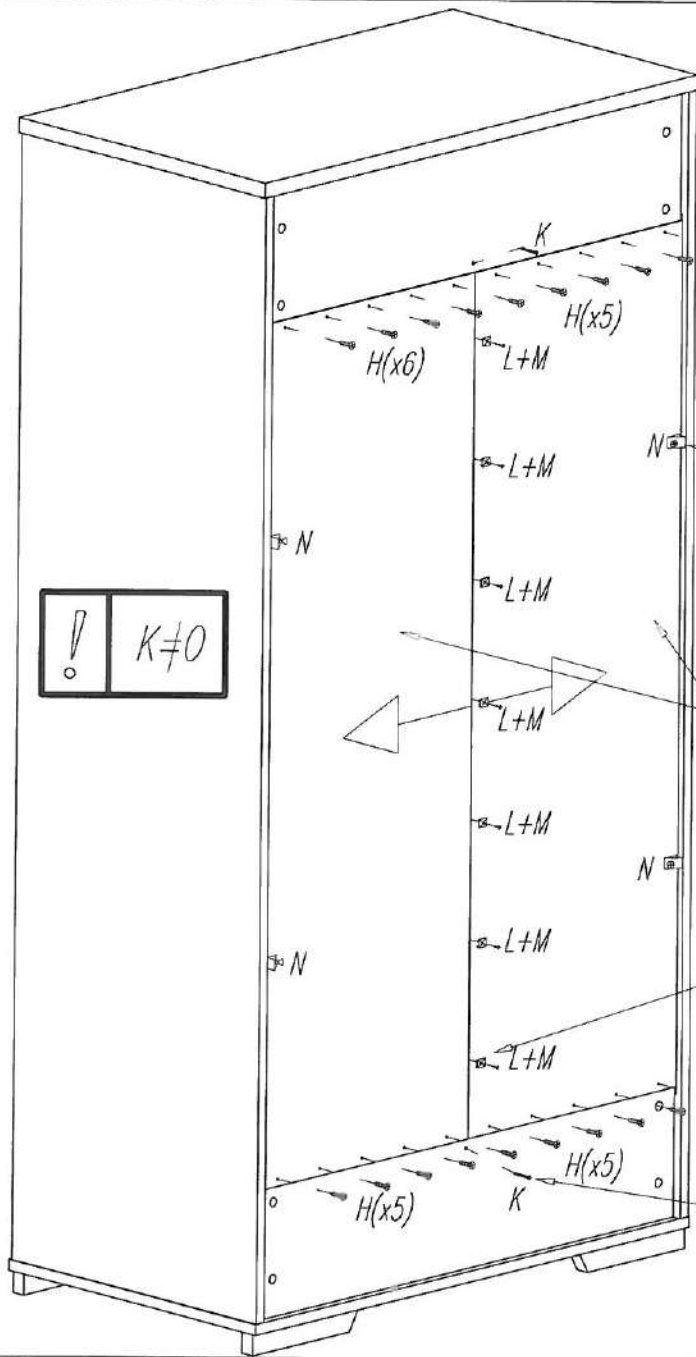
A $\varnothing 8 \times 40$ x30	B L34/M6 x23	C $\varnothing 15/18$ x23	D $\varnothing 7 \times 50$ x3	E M6x40 x10	F x24	G Metal H x4
H $\varnothing 3,5 \times 16$ x20	K $\varnothing 4,0 \times 40$ x2	L x7	M $\varnothing 3,5 \times 20$ x7	N x4	O $\varnothing 3,5 \times 30$ x9	x2
X1 PAROLE Soft-close x8	X2 H-2 x8	X3 $\varnothing 4,0 \times 16$ x16+8	SI14 x1	LOGO x1		
			SNAP W2			







VII



VIII

$8R \neq 8L$

$K \neq 0$

