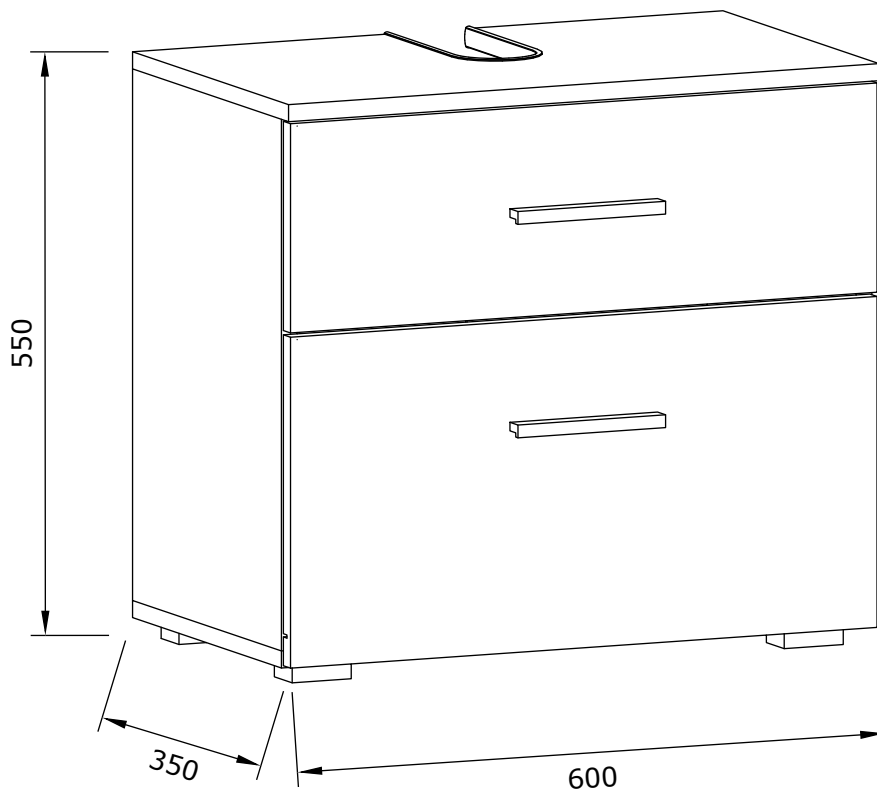
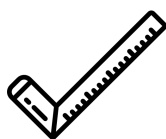
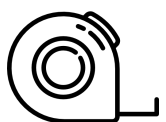
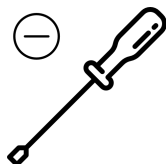
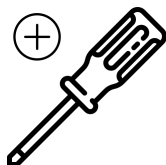


6035798

6035799

6035908



D *Montageanleitung*

NL *Handleiding voor de montage*

TR *Montaj talimatı*

FR *Notice de montage*

CZ *Montážní návod*

HU *Szerelési útmutató*

GB *Assembly instructions*

PL *Instrukcja montażu*

RU *Инструкция по монтажу*

IT *Istruzioni di montaggio*

SK *Návod na montáž*

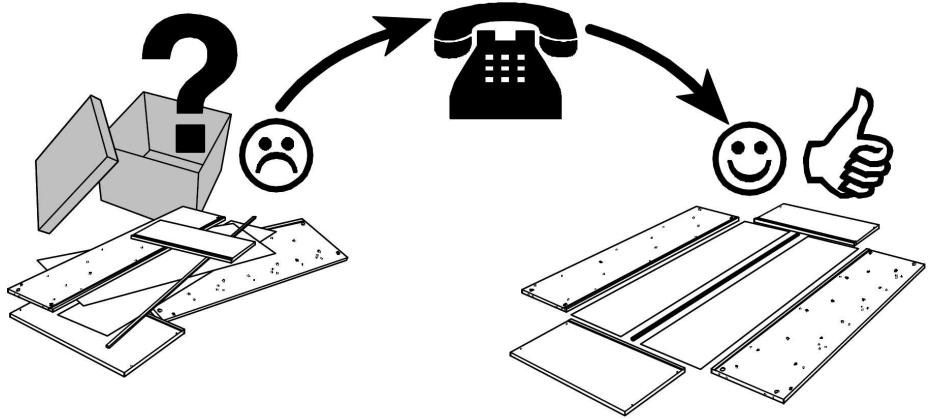
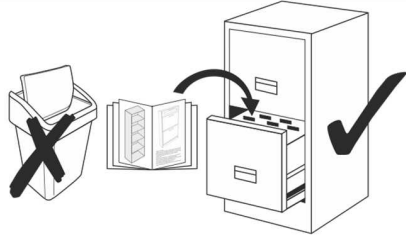
RO *Instrucțiuni de montaj*



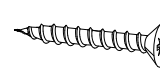

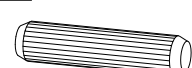



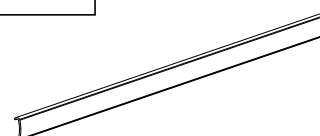

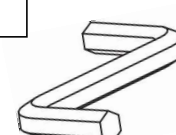
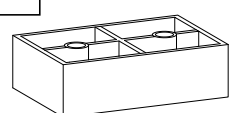
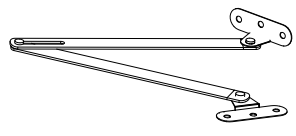
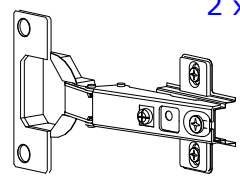


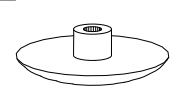
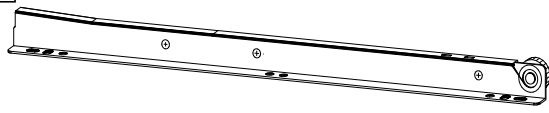
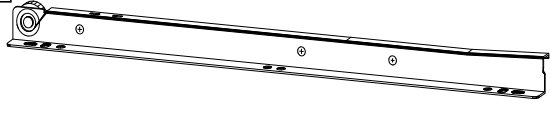
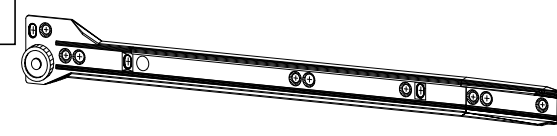
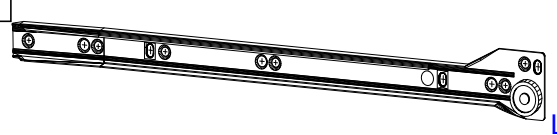


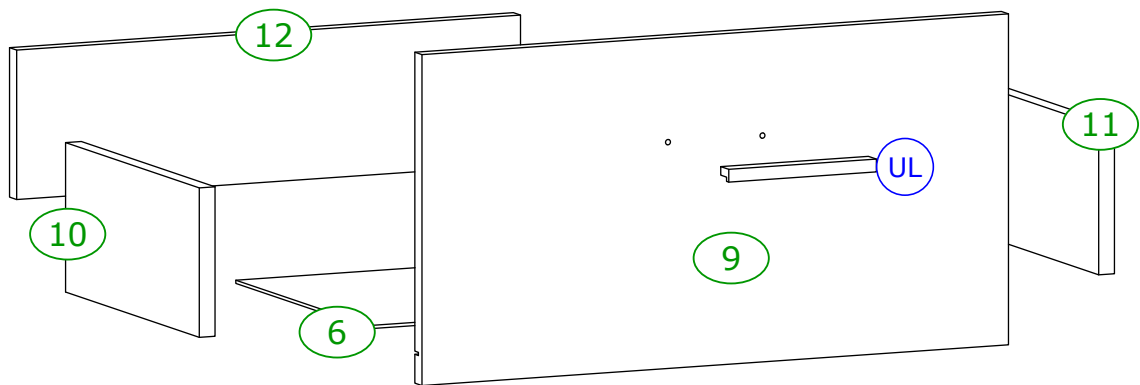
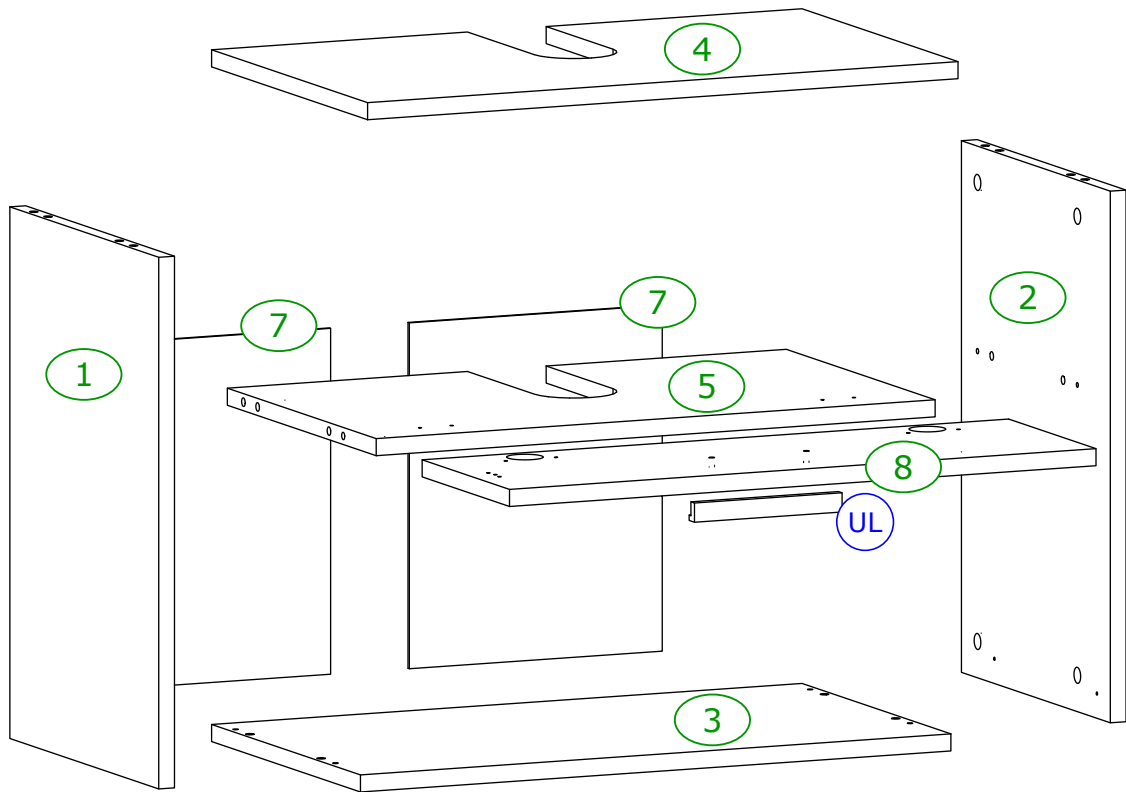
Name • Nom • Nome • Naam  
Nazwa • Jméno • Názov • Név  
Denumire • Ísim • Название

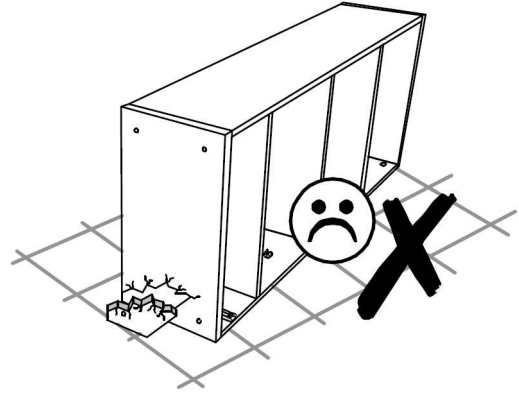
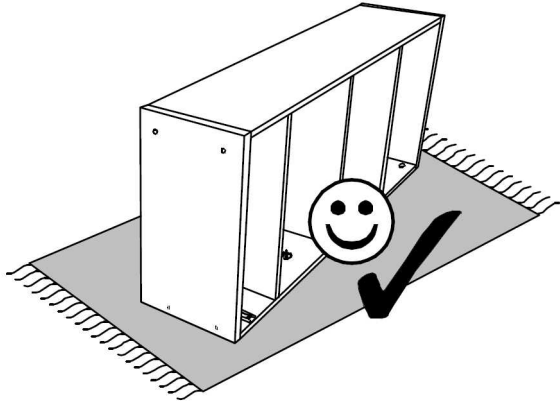
Nr. • No. • N° • Номер • Č • Sz



Typ • Type • Tip • Típus • Тип

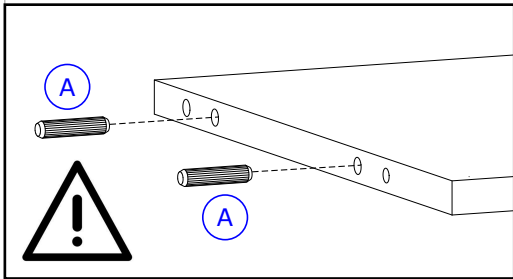
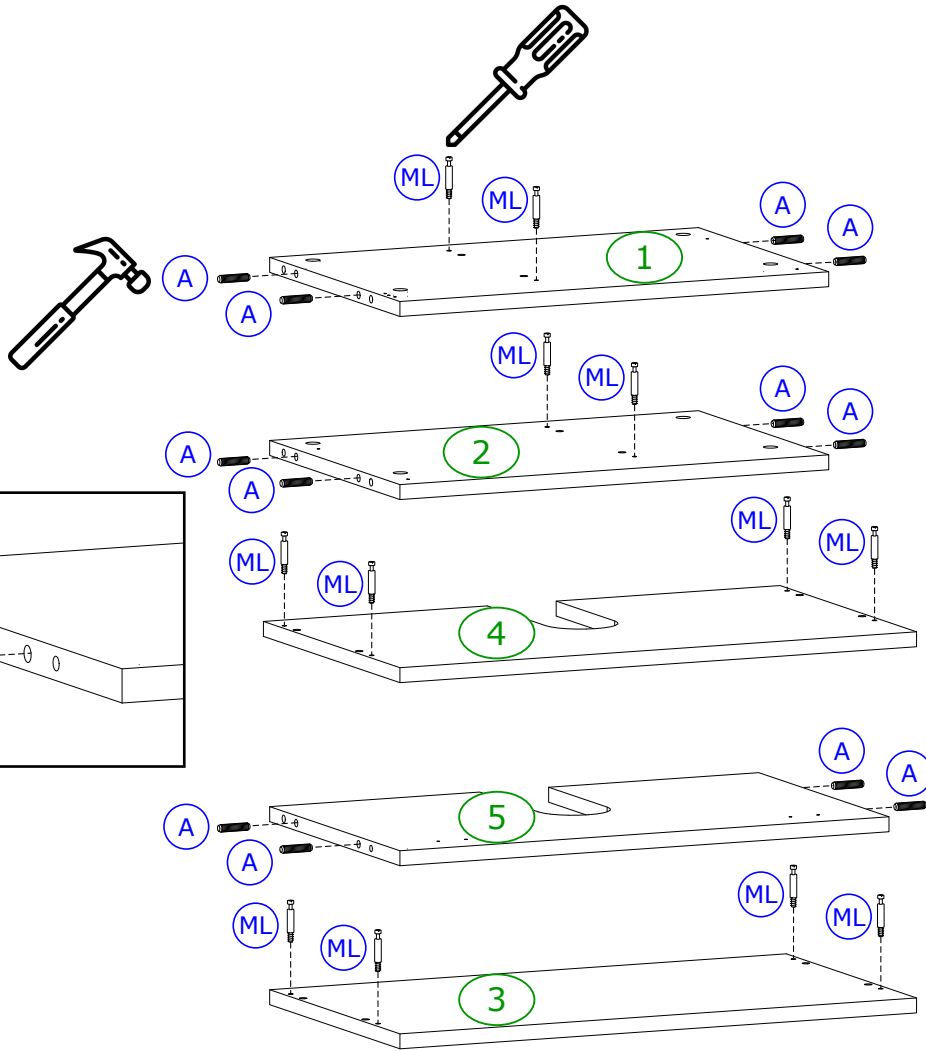


<b>X</b>	10 x	<b>LO</b>	8 x	<b>K</b>	4 x	<b>M</b>	4 x
	3,5 x 16		4 x 25		3 x 25		
<b>A</b>	12 x	<b>G</b>	50 x	<b>ML</b>	16 x	<b>M1</b>	16 x
	8 x 35						
<b>U</b>	2 x	<b>D</b>	4 x	<b>P</b>	1 x	<b>NP</b>	4 x
							60 x 40 x 20
<b>RN</b>	1 x	<b>ZN</b>	2 x	<b>UL</b>	2 x	<b>L</b>	4 x
							4 x 30
<b>MZ</b>	8 x						
							
<b>T</b>	1 x			<b>I</b>	1 x		
	L 300				L 300		
<b>B</b>	1 x			<b>C</b>	1 x		
	L 300				L 300		





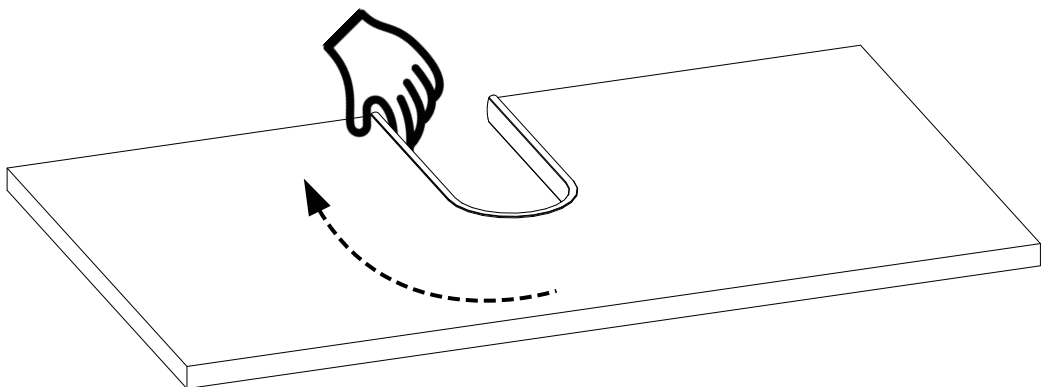
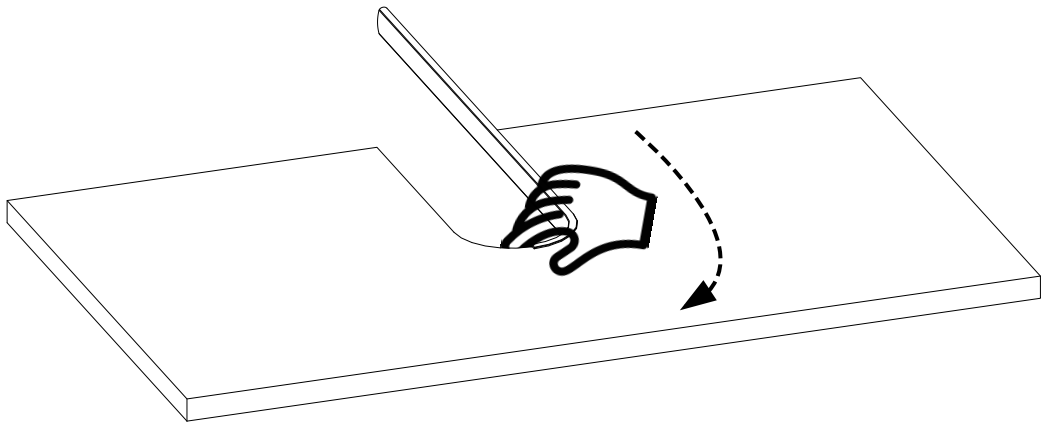
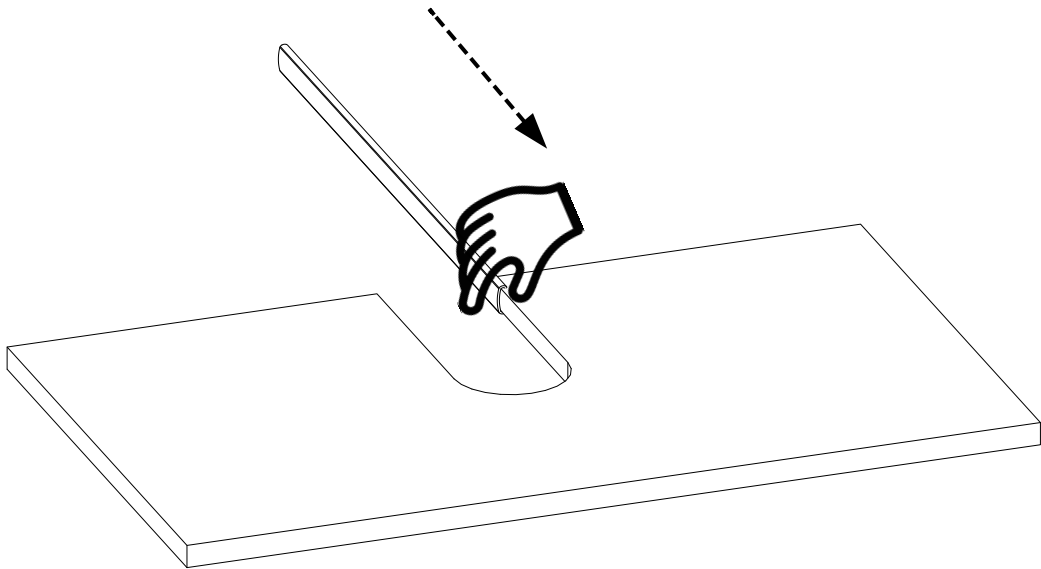
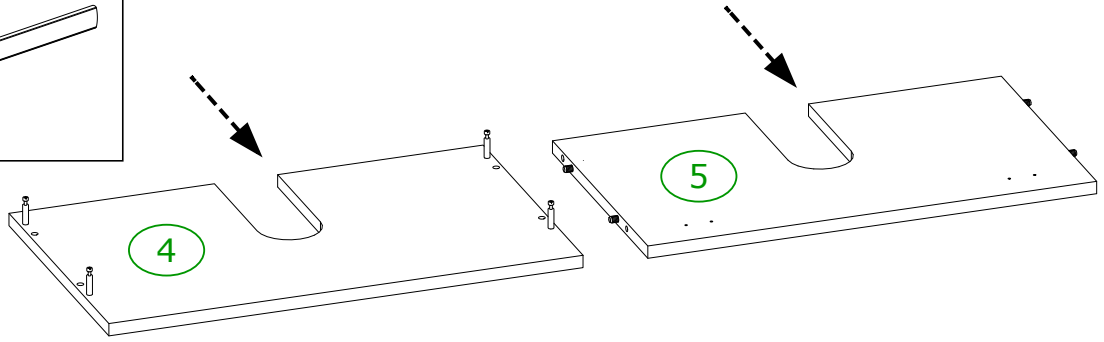
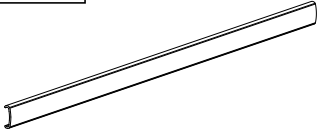
<b>ML</b>	12 x	<b>A</b>	12 x
			
		8 x 35	



**1**

U

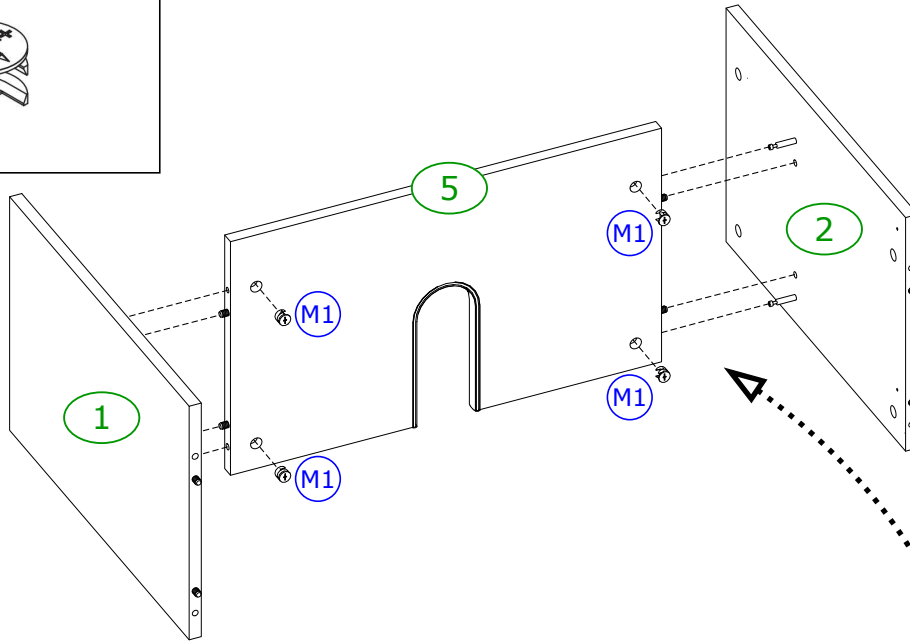
2 x



2

M1

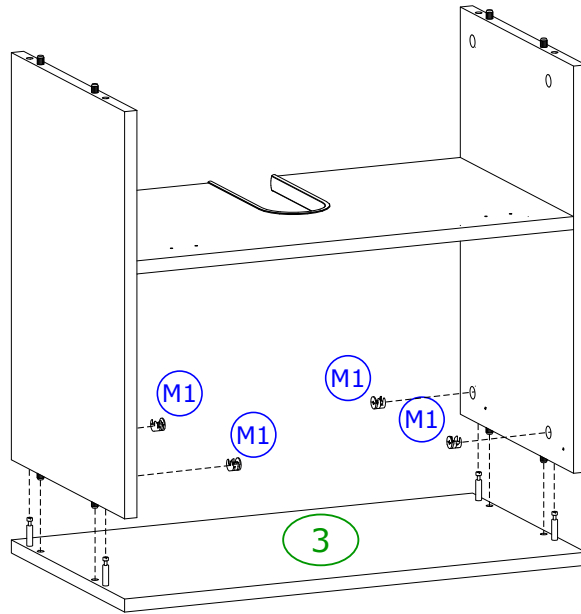
4 x



3

M1

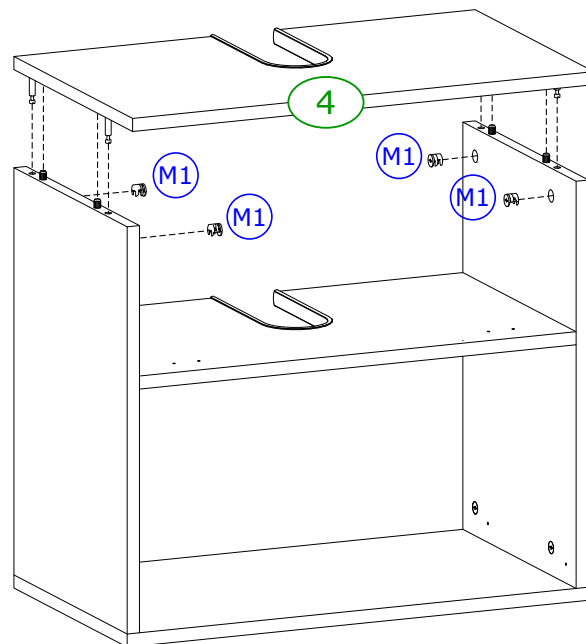
4 x



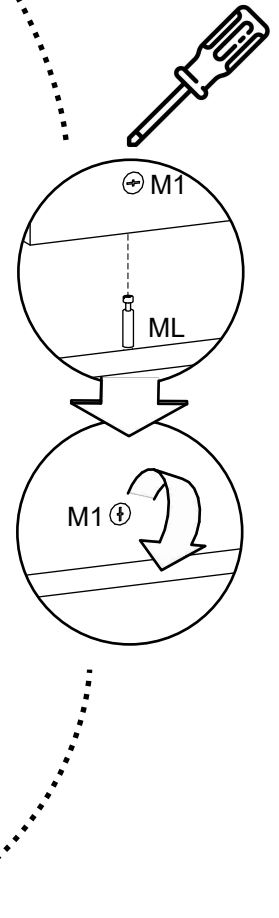
4

M1

4 x



5

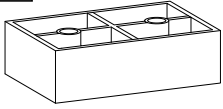


**NP**

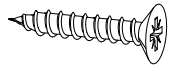
4 x

**LO**

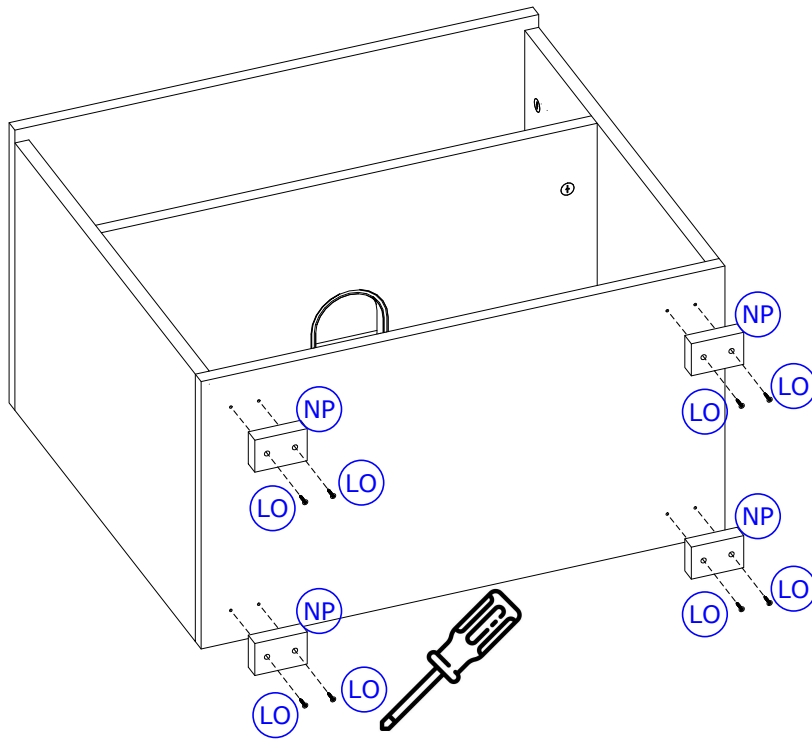
8 x



60 x 40 x 20



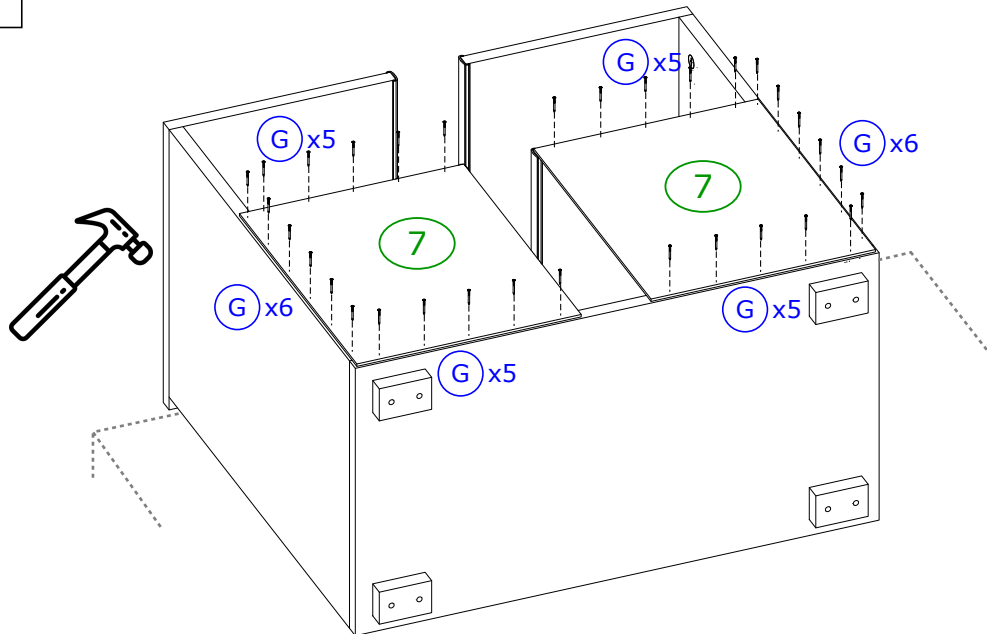
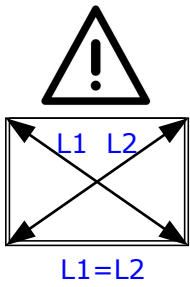
4 x 25



**6**

**G**

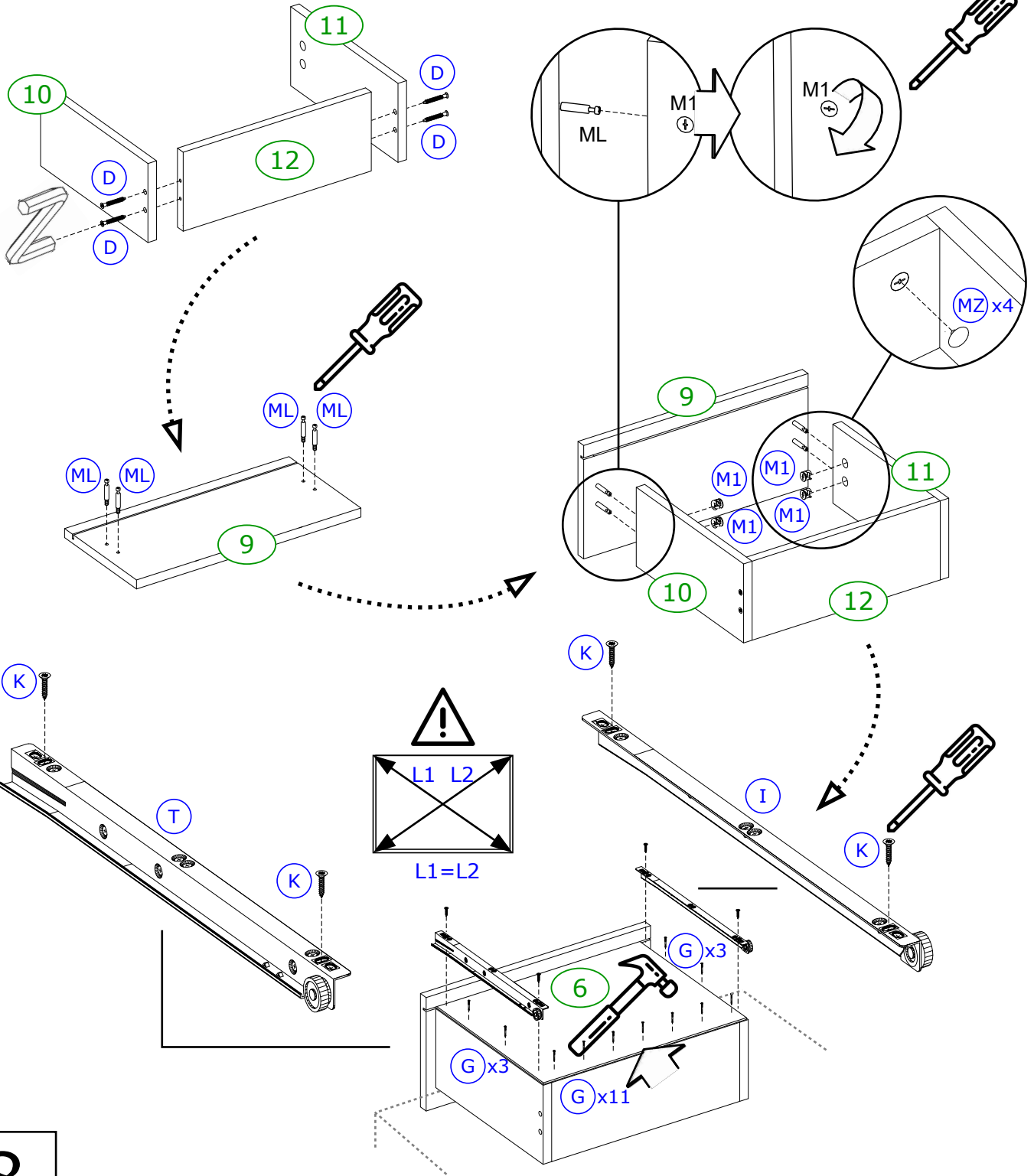
32 x



**7**

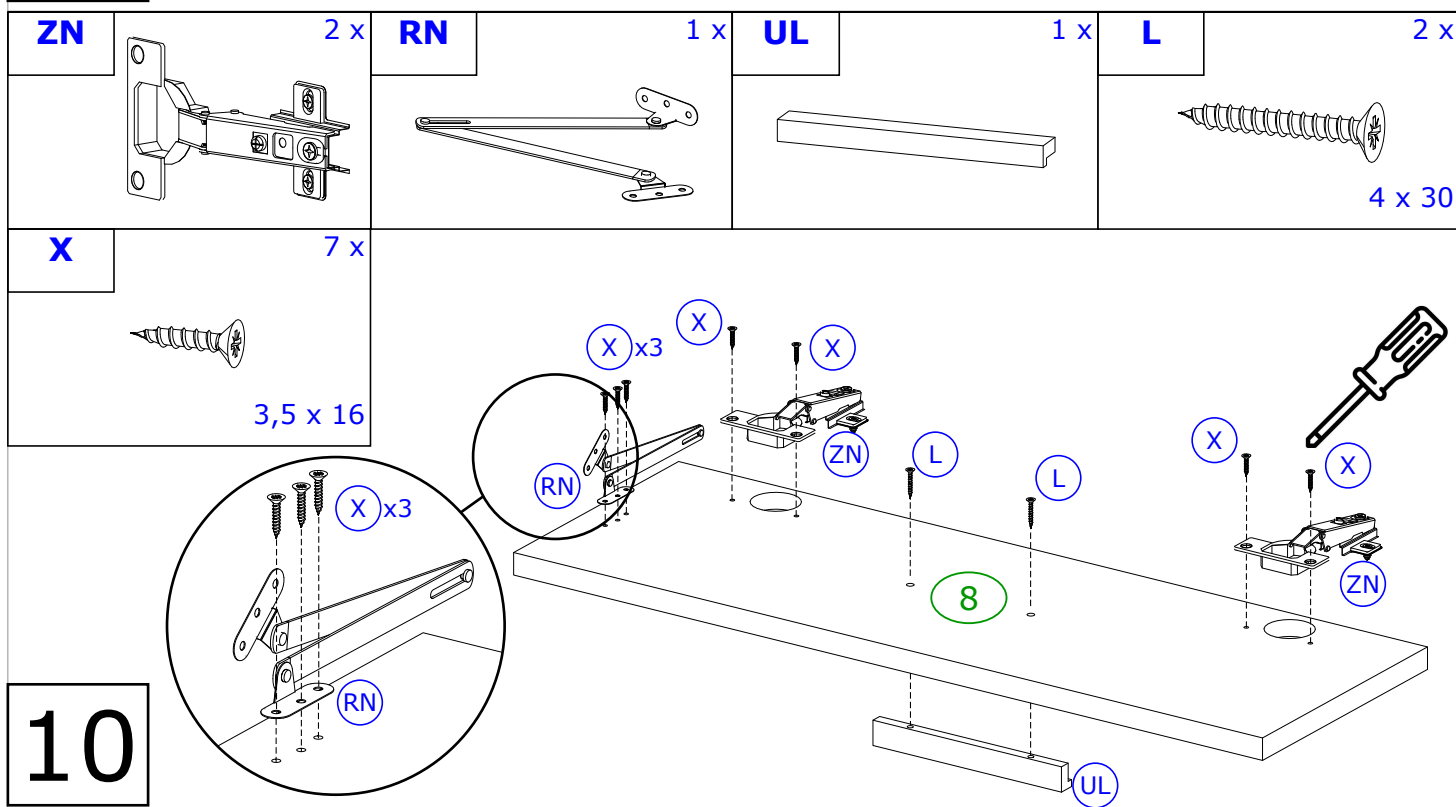
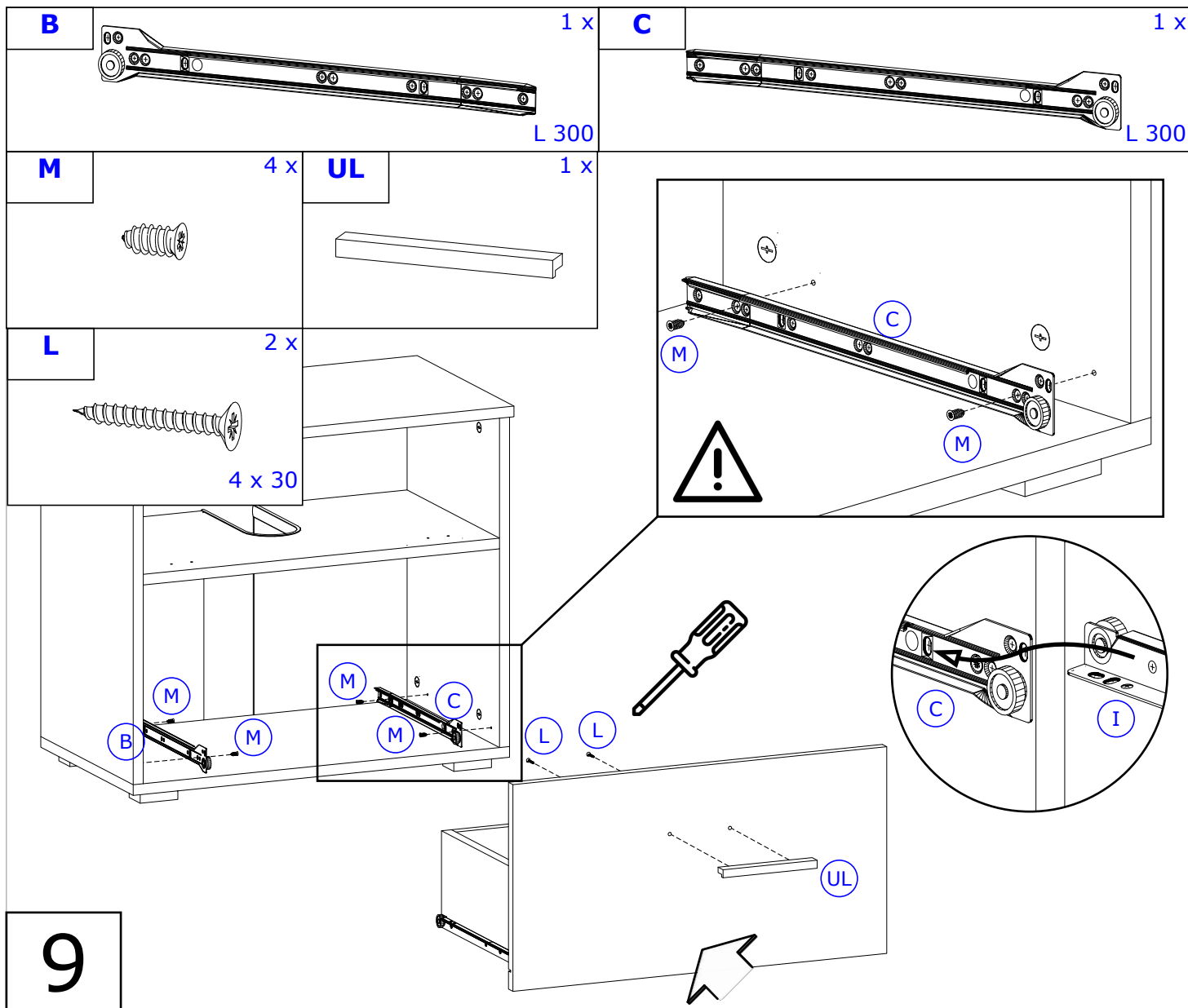
<b>D</b>	4 x	<b>P</b>	1 x	<b>ML</b>	4 x	<b>M1</b>	4 x	<b>K</b>	4 x	<b>G</b>	17 x
<b>T</b>	1 x			<b>I</b>	1 x			3 x 25			

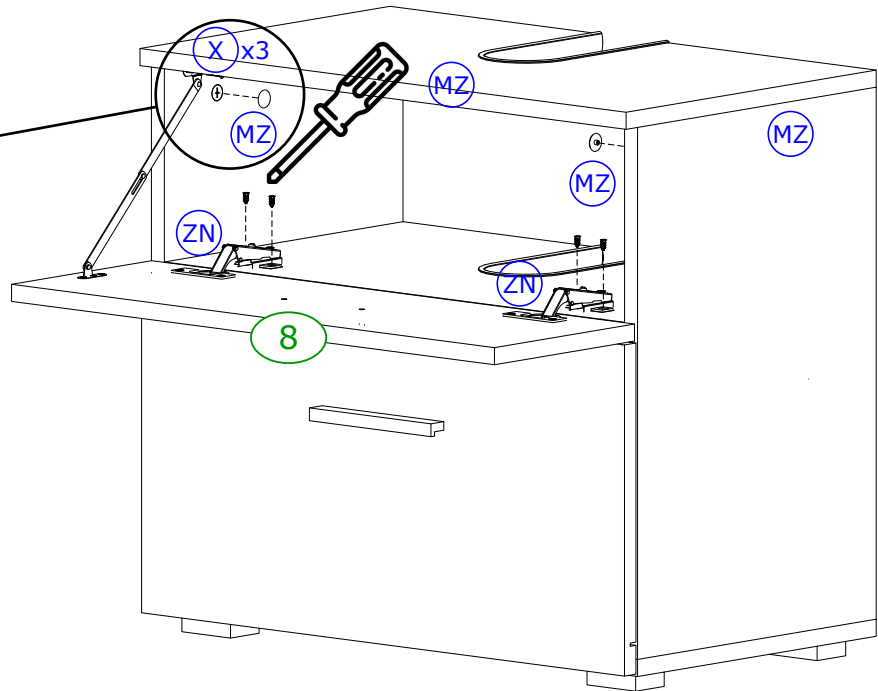
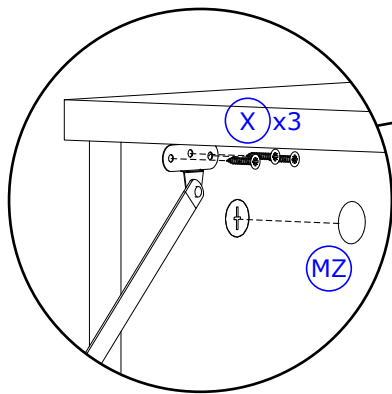
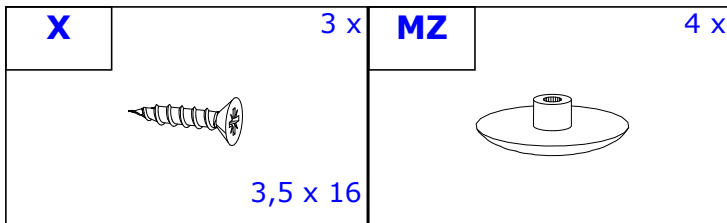
<b>MZ</b>	4 x



**8**







**11**

*Achtung | Attention | Attenzione | Opgelet | Uwaga | Pozor | Figyelem | Atenție | Dikkat | Вниманіе*

- D** Türen einstellen  
(Scharniere justieren)
- NL** Deuren instellen  
(scharnieren afstellen)
- TR** Kapıların ayarlanması  
(menteşelerin seviye ayarı)
- FR** Régler les portes  
(ajuster les charnières)
- CZ** Vyrovnajte dvířka  
(seřídte závěsy)
- HU** Állítsa be az ajtókat  
(állítsa be a zsanérokat)

- GB** Adjusting the doors  
(adjusting the hinges)
- PL** Nastawić drzwi  
(wyrównać zawiasy)
- RU** Регулировка дверей  
(регулировка шарнира)
- IT** Sistemare le porte  
(regolare le cerniere)
- SK** Nastavenie dverí  
(nastavenie závesov)
- RO** Reglare ușii  
(ajustare balamale)

