

FAYNA

Aparador FAYNA 3p 120cm
Sideboard FAYNA 3d 120cm
Buffet FAYNA 3p 120cm

Instrucciones de Montaje
Assembly Instructions
Notice de Montage
Istruzioni di Montaggio
Instruções de Montagem
Montageanleitung

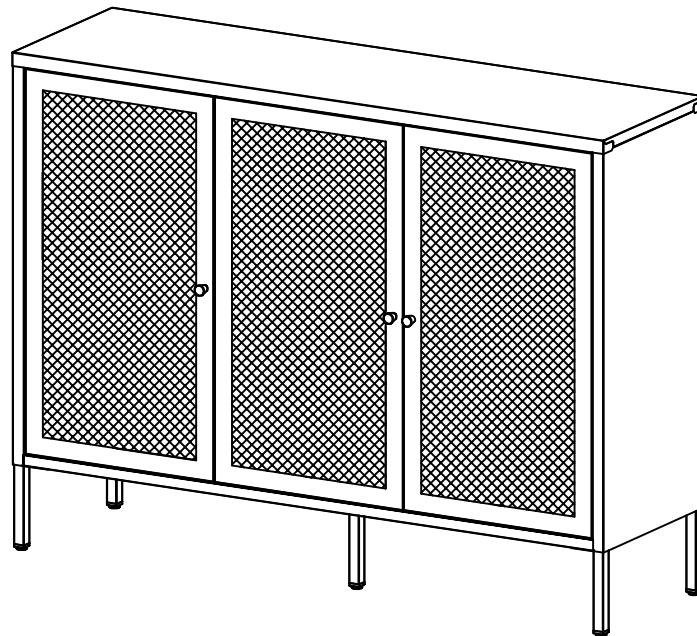
Version 04/09/2025

19354 EAN Code: 8435178343871

19355 EAN Code: 8435178343888

19356 EAN Code: 8435178343901

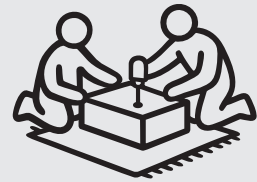
19824 EAN Code: 8435178352484



MARCKERIC S.L.

c/ Enlace Verola S/N
46430 Sollana - Valencia (SPAIN)
ventas@marckeric.com

MARCKERIC



- ES:** → **IMPORTANTE:** Antes de empezar, este mueble requiere montaje. Lea atentamente las instrucciones de montaje y consérvelas para futuras consultas.
- Este mueble es para uso doméstico
 - Compruebe que tiene toda la tornillería y todas las piezas antes de empezar el montaje.
 - No monte ni utilice el mueble si hubiera piezas rotas o dañadas o si faltaran piezas, y emplee únicamente piezas aprobadas por el fabricante.
 - Apriete firmemente las fijaciones y emplee únicamente las herramientas suministradas o recomendadas.
 - El montaje, el apuntalamiento o la manipulación incorrectos podrían debilitar el ensamblado de las piezas.
 - Mantenga a los niños alejados durante el montaje. El producto contiene piezas pequeñas que podrían ingerirse.
 - Todas las uniones deberán apretarse adecuadamente y verificarse periódicamente, volviéndolas a apretar si fuera necesario.
 - No desplace un mueble que esté cargado.
 - El mueble no está diseñado para volverse a montar.

- EN:** → **IMPORTANT:** Before starting, this furniture self-assembly required. Please read the assembly instructions carefully and keep them for future reference.
- This furniture is for domestic use.
 - Check that all of the hardware and parts are present and in good condition before starting assembly.
 - Do not assemble or use the furniture if any of the parts are broken, damaged or missing, and only use parts approved by the manufacturer.
 - Firmly tighten the fasteners and use only the tools supplied or recommended.
 - Improper assembly, cribbing or handling can lead to assemblies and/or parts becoming weakened.
 - Keep young children away during assembly. The product contains small parts that could be ingested.
 - All joints should always be properly tightened and regularly checked, and retightened, if necessary.
 - Do not move furniture that is loaded.
 - Furniture is not intended to be reassembled.

- FR:** → **IMPORTANT:** Avant de commencer, ce meuble a monter soi-même. Lisez attentivement les notices de montage et conservez-les pour référence ultérieure.
- Ce meuble est à usage domestique.
 - Vérifier la présence et l'état de la quincaillerie et des pièces avant de débiter le montage.
 - Ne pas monter ou utiliser le mobilier si certains éléments sont cassés, endommagés ou manquants, et n'utiliser que des pièces approuvées par le fabricant.
 - Serrez fermement les fixations et utilisez uniquement les outils fournis ou recommandés.
 - Un mauvais montage, calage ou manutention incorrects pourraient affaiblir l'assemblage des pièces.
 - Tenir éloigné les jeunes enfants lors de l'assemblage. Présence de petites pièces susceptibles d'être ingérées.
 - Il convient que tous les dispositifs d'assemblage soient toujours convenablement serrés et régulièrement vérifiés, et resserrés, si nécessaire.
 - Ne pas déplacer un mobilier chargé.
 - Mobilier non prévu pour être remonté.



IT: → **IMPORTANTE:** Prima di cominciare, questo mobile richiede da assemblare. Leggere attentamente le istruzioni di montaggio e conservarle per riferimenti futuri.

→ Questo mobile è destinato all'uso domestico.

→ Verificare la presenza e lo stato dei dispositivi di fissaggio e dei componenti prima di iniziare il montaggio.

→ Non montare né utilizzare il mobile se ci sono pezzi rotti, danneggiati o mancanti. Utilizzare solo componenti approvati dal produttore.

→ Serrare saldamente i dispositivi di fissaggio e utilizzare solo gli utensili forniti o raccomandati.

→ Un montaggio, rinforzo o manipolazione scorretti possono indebolire la struttura.

→ Tenere i bambini lontani durante il montaggio. Il prodotto contiene piccole parti che potrebbero essere ingerite.

→ Si raccomanda di verificare regolarmente il corretto serraggio dei dispositivi di assemblaggio; serrarli se necessario.

→ Non spostare un mobile carico.

→ Il mobile non è progettato per essere smontato e rimontato.

PT: → **IMPORTANTE:** Antes de começar, este móvel requer montagem. Leia atentamente as instruções e guarde-as para futuras consultas.

→ Este móvel é para uso doméstico.

→ Verifique se possui todos os parafusos e peças antes de iniciar a montagem.

→ Não monte nem utilize o móvel se houver peças partidas, danificadas ou em falta. Utilize apenas peças aprovadas pelo fabricante.

→ Aperte bem todas as fixações e utilize apenas as ferramentas fornecidas ou recomendadas.

→ Montagem, reforço ou manuseio incorretos podem enfraquecer a estrutura.

→ Mantenha as crianças afastadas durante a montagem. O produto contém peças pequenas que podem ser ingeridas.

→ Todas as uniões devem ser apertadas adequadamente e verificadas periodicamente, reapertando-as se necessário.

→ Não mova o móvel quando estiver carregado.

→ O móvel não foi projetado para ser remontado.

DE: → **WICHTIG:** Vor dem Beginn muss dieses Möbelstück montiert werden. Lesen Sie die Montageanleitung sorgfältig durch und bewahren Sie sie für spätere Nachschlagezwecke auf.

→ Dieses Möbel ist für den Hausgebrauch bestimmt.

→ Überprüfen Sie, ob alle Schrauben und Teile vorhanden sind, bevor Sie mit der Montage beginnen.

→ Montieren oder benutzen Sie das Möbel nicht, wenn Teile beschädigt, defekt oder fehlend sind. Verwenden Sie nur vom Hersteller zugelassene Teile.

→ Ziehen Sie alle Befestigungen fest an und verwenden Sie nur die mitgelieferten oder empfohlenen Werkzeuge.

→ Eine unsachgemäße Montage, Abstützung oder Handhabung kann die Stabilität beeinträchtigen.

→ Halten Sie Kinder während der Montage fern. Das Produkt enthält Kleinteile, die verschluckt werden könnten.

→ Alle Verbindungen müssen fest angezogen und regelmäßig überprüft und bei Bedarf nachgezogen werden.

→ Bewegen Sie keine Möbelstücke, die beladen sind.

→ Das Möbelstück ist nicht für eine erneute Demontage und Montage vorgesehen.



60 min.

ES: → El montaje requiere de dos personas.
 → Estas herramientas son necesarias para el montaje pero no están incluidas.
 → No utilizar herramientas eléctricas.
 → Tiempo de montaje estimado.

EN: → Assembly requires two people.
 → These tools are necessary for assembly but are not included.
 → Do not use power tools.
 → Estimated assembly time.

FR: → Le montage nécessite deux personnes.
 → Ces outils sont nécessaires pour le montage mais ne sont pas inclus.
 → N'utilisez pas d'outils électriques.
 → Temps de montage estimé.

IT: → Il montaggio richiede due persone.
 → Questi strumenti sono necessari per il montaggio ma non sono inclusi.
 → Non utilizzare utensili elettrici.
 → Tempo di montaggio stimato.

PT: → A montagem requer duas pessoas.
 → Estas ferramentas são necessárias para a montagem, mas não estão incluídas.
 → Não utilize ferramentas elétricas.
 → Tempo estimado de montagem.

DE: → Für die Montage werden zwei Personen benötigt.
 → Diese Werkzeuge sind für die Montage erforderlich, aber nicht enthalten.
 → Keine Elektrowerkzeuge verwenden.
 → Geschätzte Montagezeit.



ES: **Composición del producto**
 METAL-acero

EN: **Product Composition**
 METAL-steel

FR: **Composition du produit**
 METAL-acier

IT: **Composizione del prodotto**
 METAL-acciaio

PT: **Composição do produto**
 METAL-aço

DE: **Produktzusammensetzung**
 METAL-Stahl



ES: Después de montar este producto, es aconsejable ventilar la habitación frecuentemente, durante algunos días.

EN: After assembling this product, it is recommended to regularly ventilate the room for a few days.

FR: Après assemblage de ce produit, il est conseillé d'aérer régulièrement la pièce pendant quelques jours.

IT: Dopo aver montato il prodotto si consiglia di ventilare la stanza per alcuni giorni.

PT: Depois de montar este produto, é aconselhável ventilar o ambiente com frequência, durante alguns dias.

DE: Nach dem Aufbau dieses Produkts wird empfohlen, den Raum für einige Tage regelmäßig zu lüften.

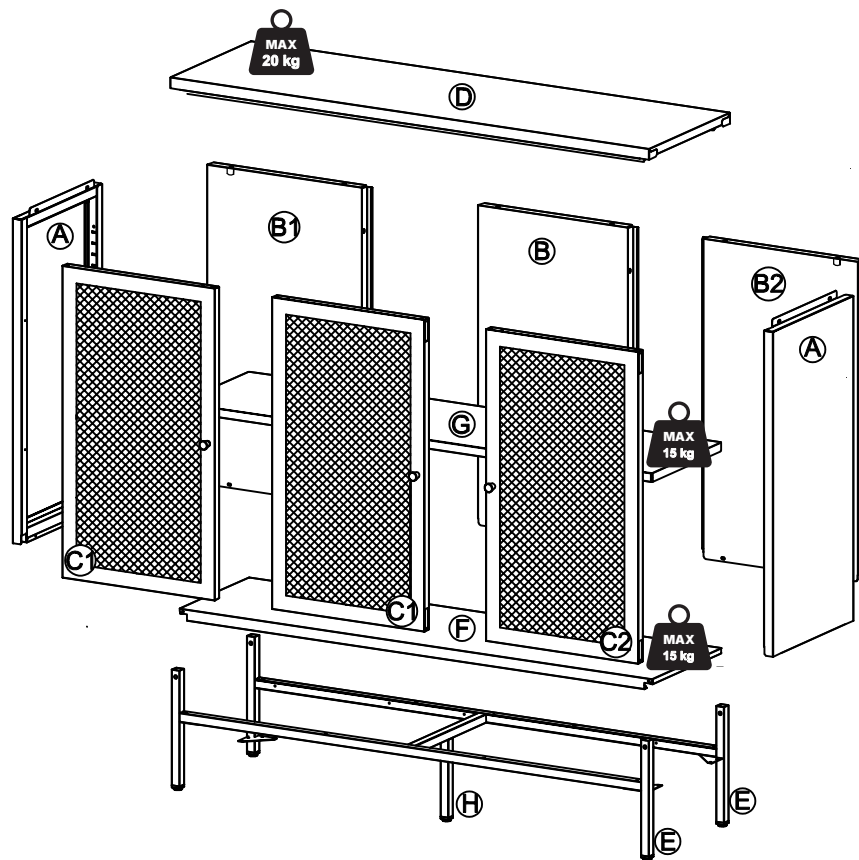


1PC / 1CTN

| Caja Box Colis | Tamaño de la caja Box dimensions Dimensions colis | Peso neto Net weight Podis net | Peso bruto Gross weight Podis brut |
|----------------------|---|--------------------------------------|--|
| 1/1 | 1530x450x170 mm | 27.5 kg | 25.3 kg |



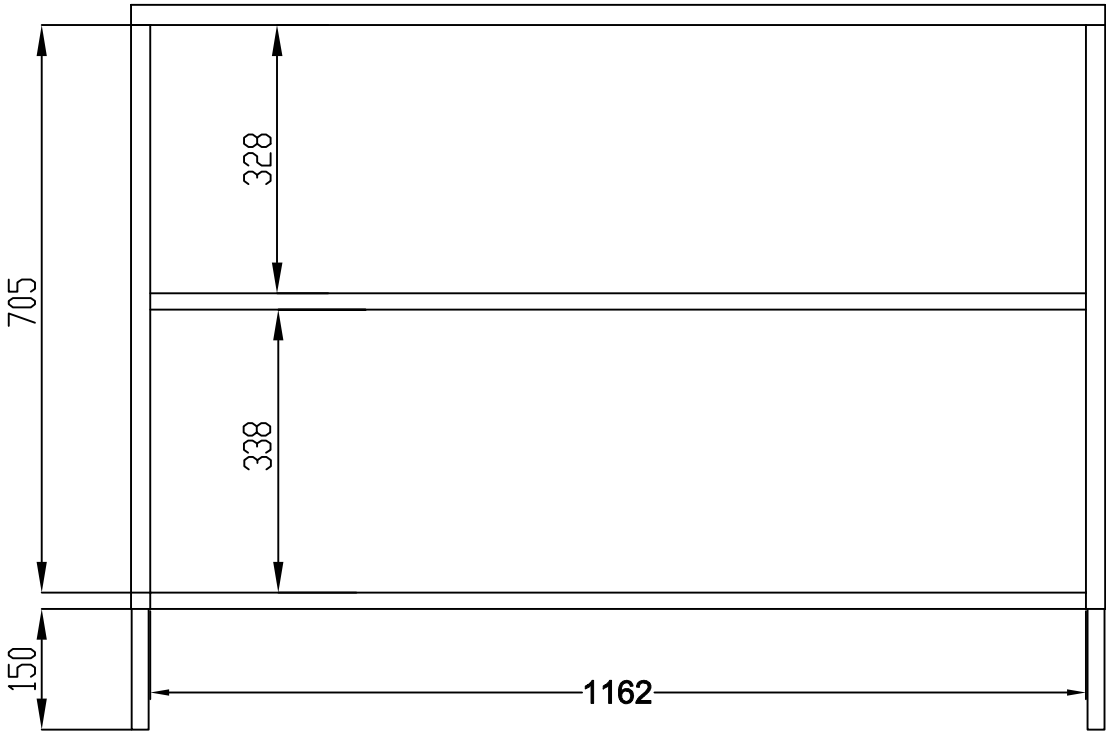
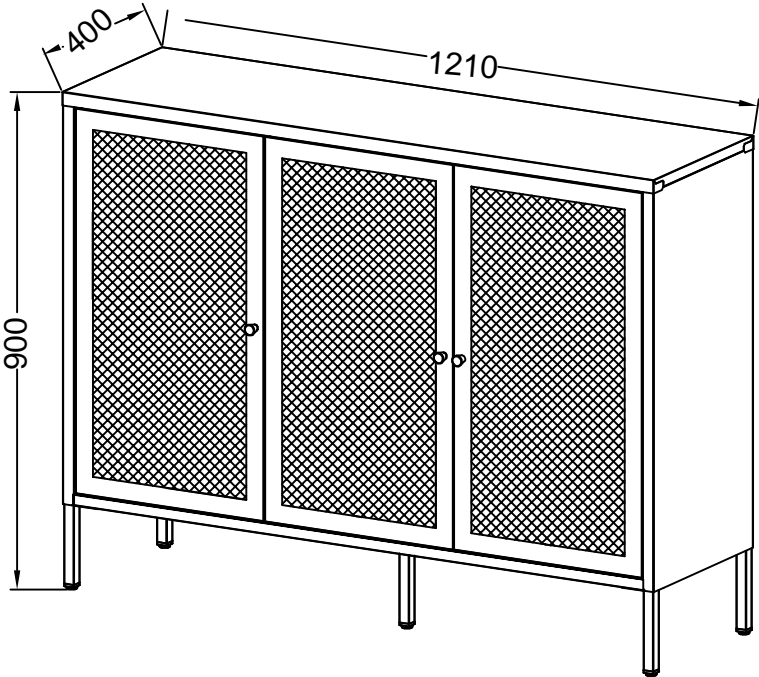
ES: Peso máximo recomendado.
EN: Maximum weight recommended.
FR: Poids maximum recommandé.



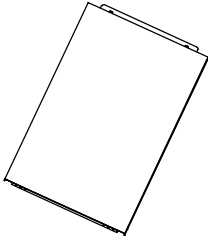
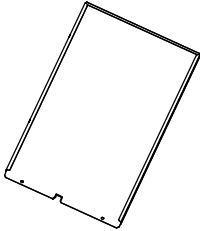
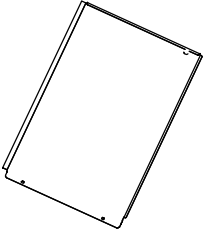
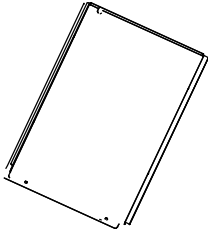
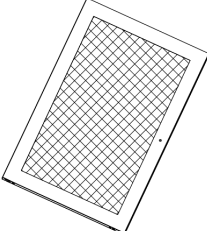
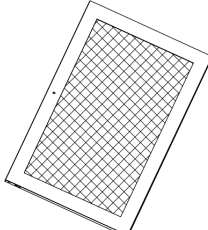
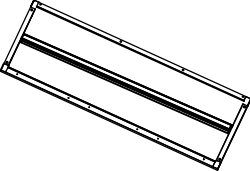
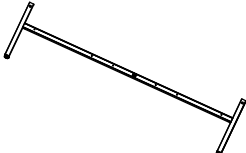
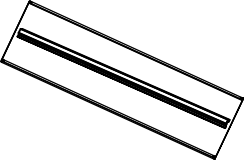
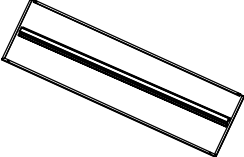
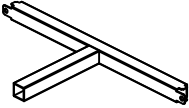
Caja-Box-Colis 1/1

Piece A x 2 un.
 Piece B x 1 un.
 Piece B1 x 1 un.
 Piece B2 x 1 un.
 Piece C1 x 2 un.
 Piece C2 x 1 un.
 Piece D x 1 un.
 Piece E x 2 un.
 Piece F x1 un.
 Piece G x1 un.
 Piece H x1 un.
 Herrajes Hoja de montaje
 Hardware Assembly sheet
 Quincaillerie Notice de montage

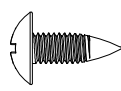
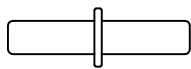
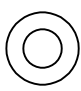

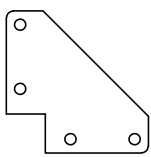
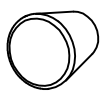

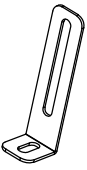
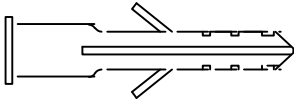

Medidas - Measures - Mesures



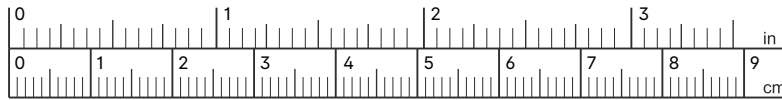
Listado de piezas - Parts list - Composants

| | | |
|---|---|--|
| <p>A</p>  <p>748x400x24 mm</p> <p>2 un.</p> | <p>B</p>  <p>719.5x387x23 mm</p> <p>1 un.</p> | <p>B1</p>  <p>719.5x385.5x23 mm</p> <p>1 un.</p> |
| <p>B2</p>  <p>719.5x387x23 mm</p> <p>1 un.</p> | <p>C1</p>  <p>701x385x20 mm</p> <p>2 un.</p> | <p>C2</p>  <p>701x385x20 mm</p> <p>1 un.</p> |
| <p>D</p>  <p>1211.6x402x25 mm</p> <p>1 un.</p> | <p>E</p>  <p>1206.5x260x20 mm</p> <p>2 un.</p> | <p>F</p>  <p>1206x351x25 mm</p> <p>1 un.</p> |
| <p>G</p>  <p>1206x350x20 mm</p> <p>1 un.</p> | <p>H</p>  <p>389x140x20 mm</p> <p>1 un.</p> | |
| | | |
| | | |

Herrajes - Hardware - Quincaillerie

| | | |
|--|---|---|
| 1  42 un. | 2  3 un. | 3  6 un. |
| 4  3 un. | 5  4 un. | 6  3 un. |
| 7  4 un. | 8  2 un. | 9  2 un. |
| 10  2 un. | | |
| | | |
| | | |
| | | |
| | | |

Herrajes - Hardware - Quincaillerie



| | | |
|-----------|--|---------|
| 1 x42 un. | | 5x12 mm |
| 4 x3 un. | | 4x24 mm |
| 9 x2 un. | | 8x38 mm |
| 10 x2 un. | | 4x38 mm |
| | | |
| | | |
| | | |
| | | |
| | | |
| | | |
| | | |
| | | |
| | | |
| | | |
| | | |
| | | |
| | | |



ES: Atornille con cuidado. Forzar el ajuste puede dañar el mueble.

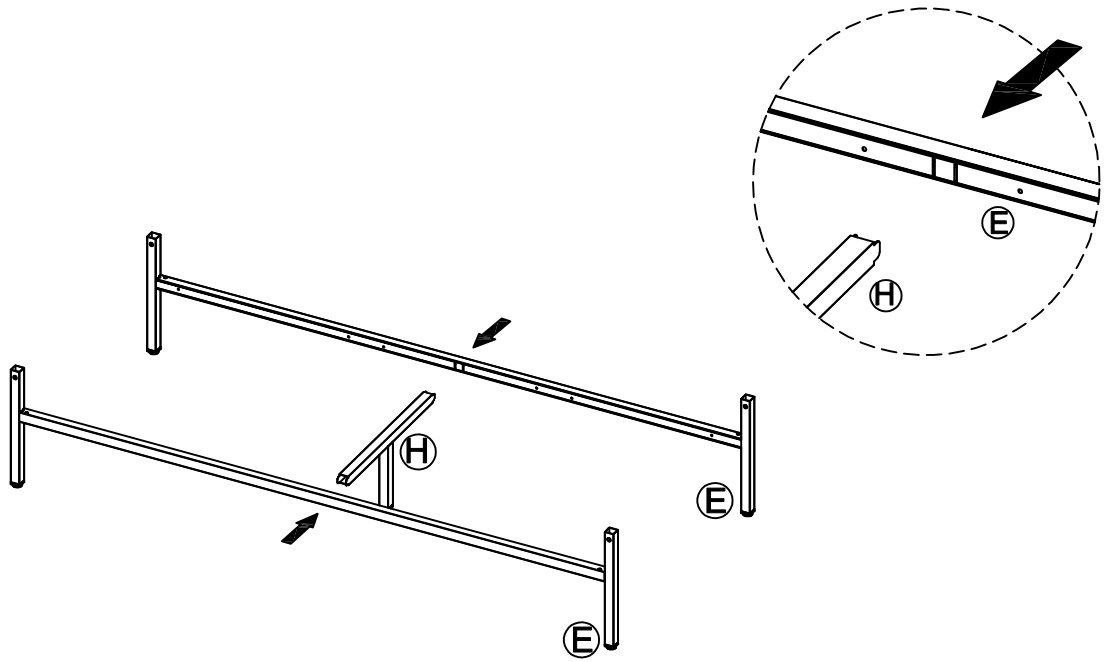
EN: Screw carefully. Forcing the fit may damage the furniture.

FR: Vissez avec précaution. Forcer l'ajustement peut endommager le meuble.



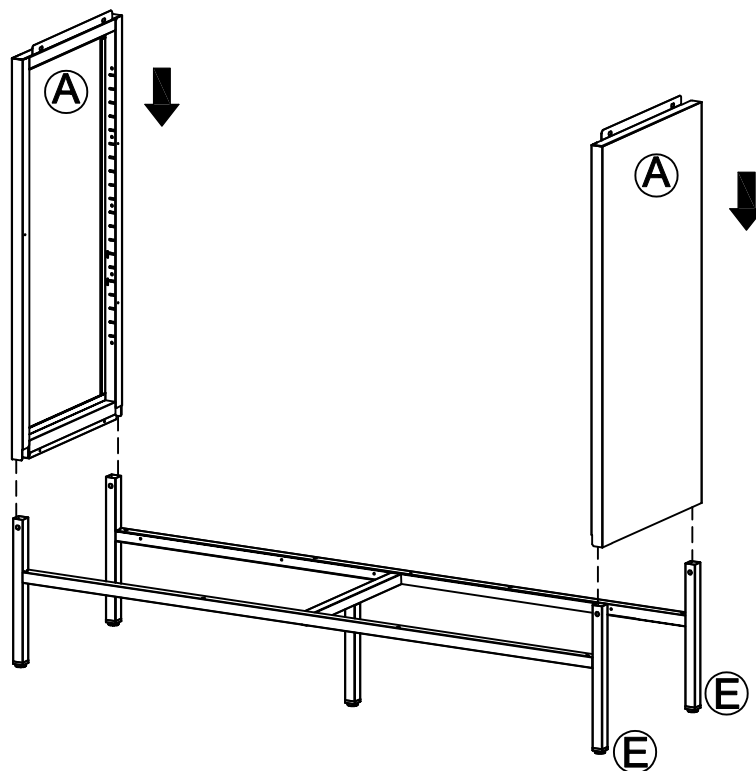
1

- Attach (H) to (E) as below shown.

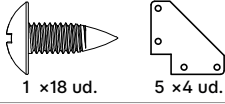


2

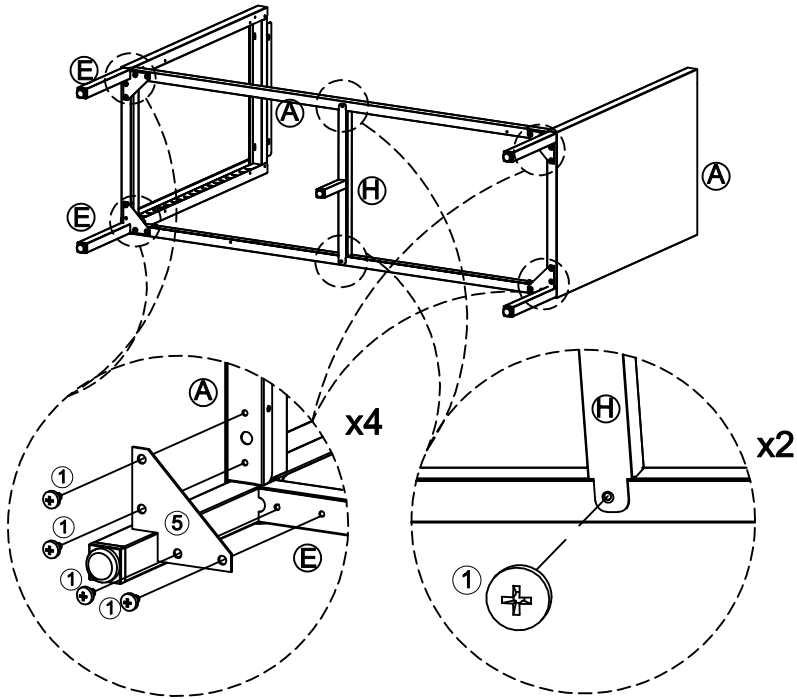
- Attach (A) to (E) as below shown.



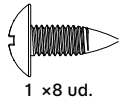
3



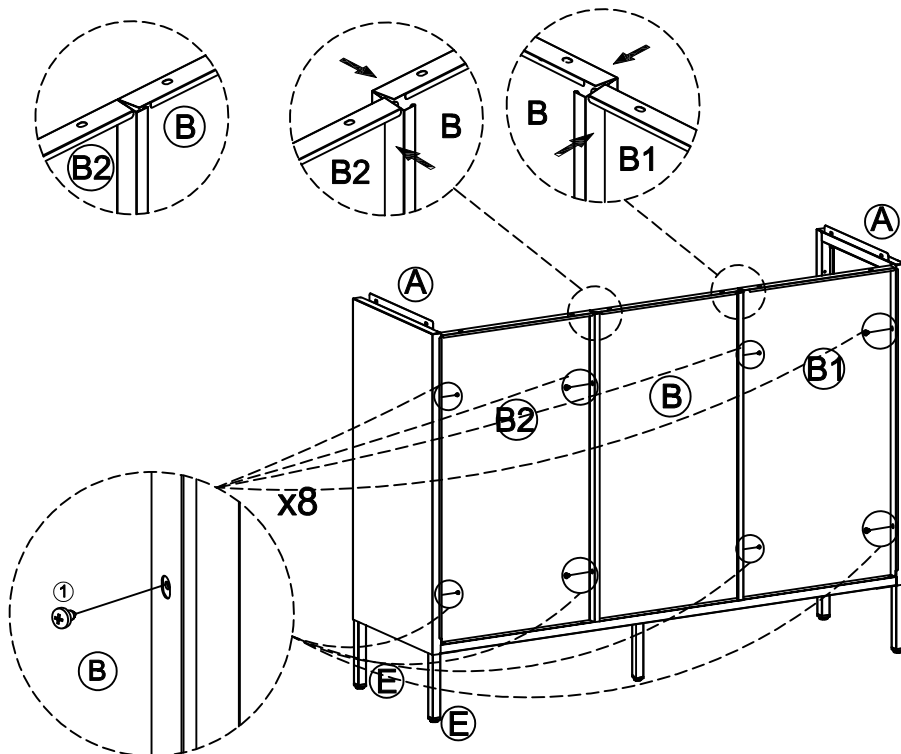
- Attach ⑤ & (H) to (A) & (E) as below shown.



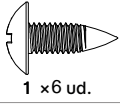
4



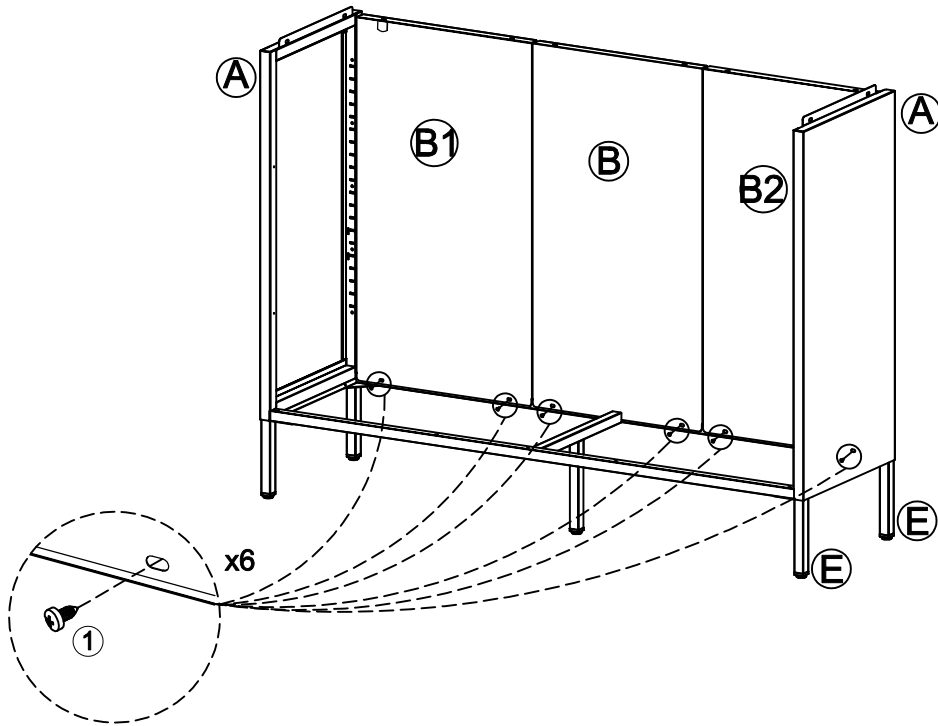
- Attach (B) & (B1) & (B2) to (A) as below shown.



5

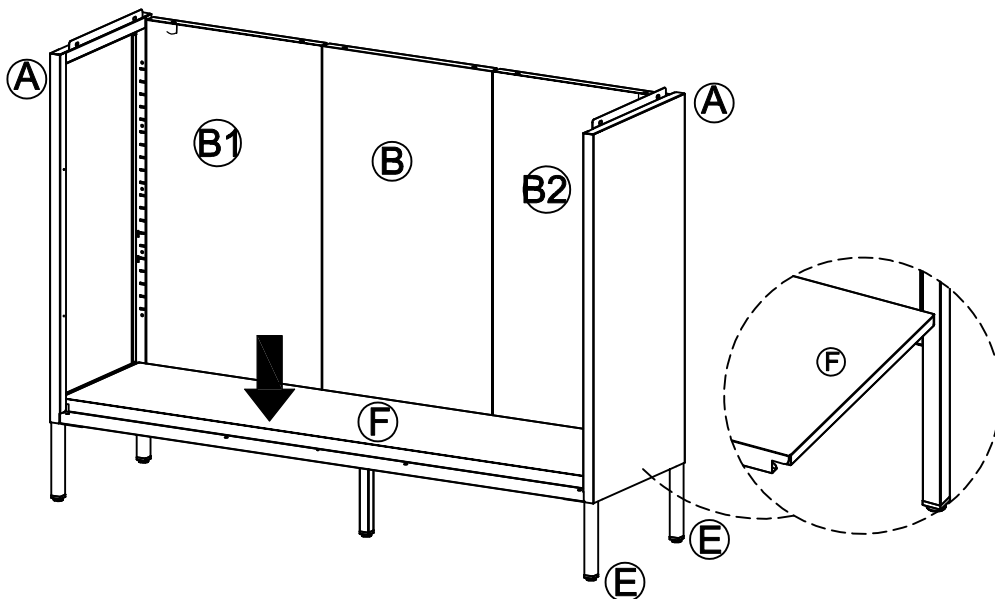


- Attach (B) & (B1) & (B2) to (E) as below shown.

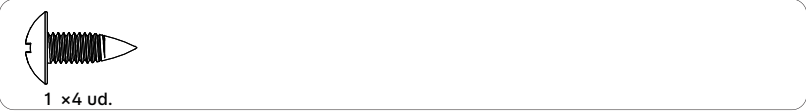


6

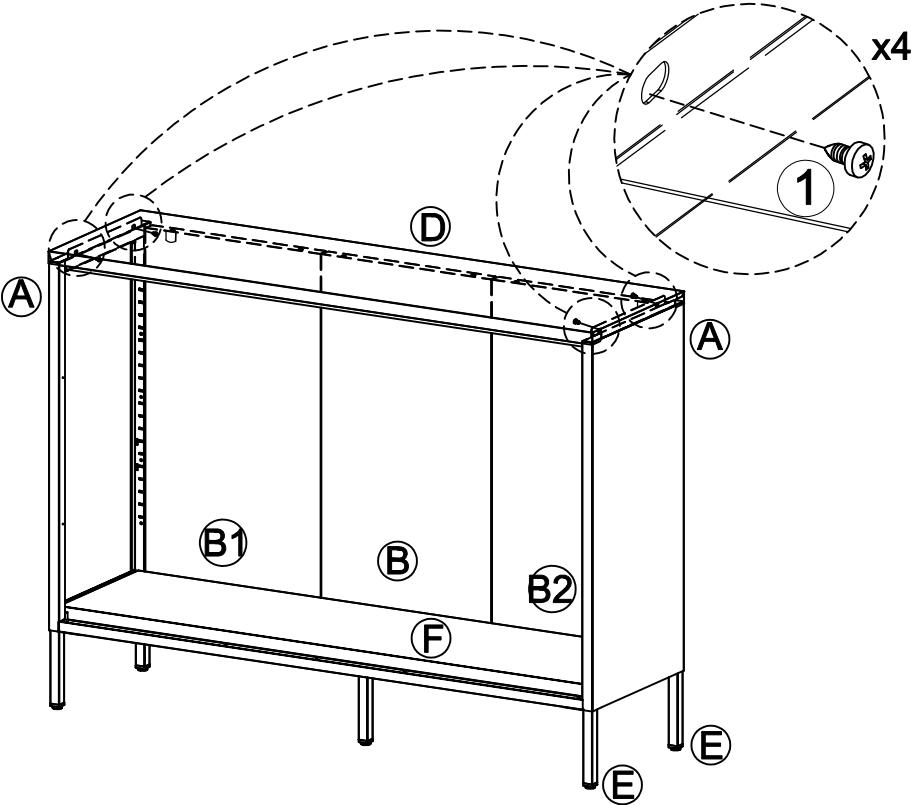
- Attach (F) to (A) & (B) & (B1) & (B2) & (E) as below shown.



7



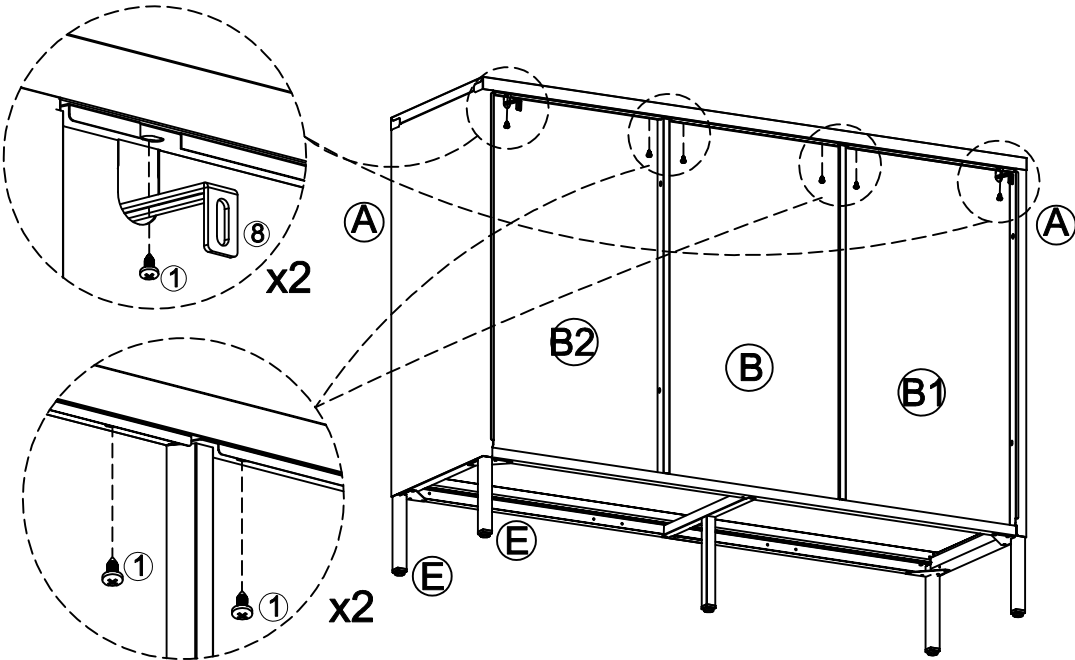
- Attach (D) to (A) as below shown.



8



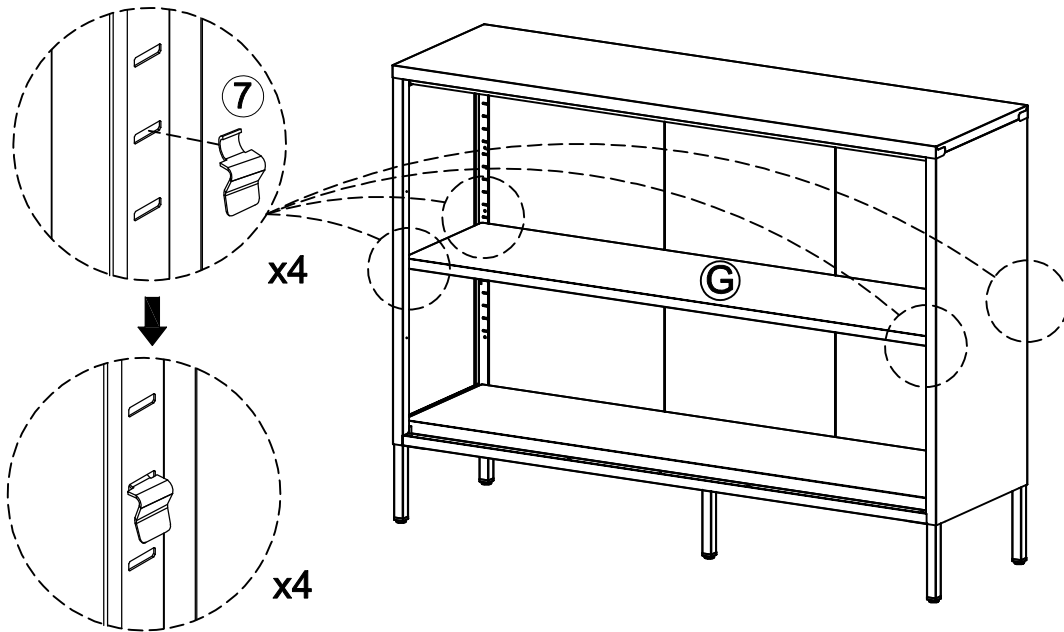
- Attach (B) & (B1) & (B2) & (8) to (D) as below shown.



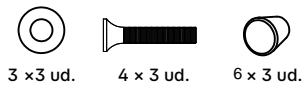
9



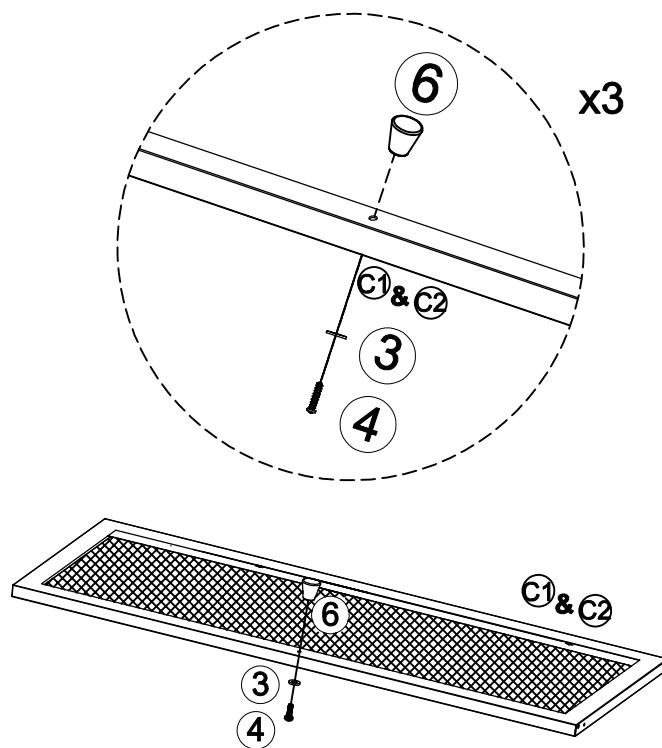
- Attach (G) to pre-assembled unit as below shown.



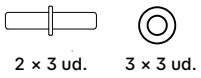
10



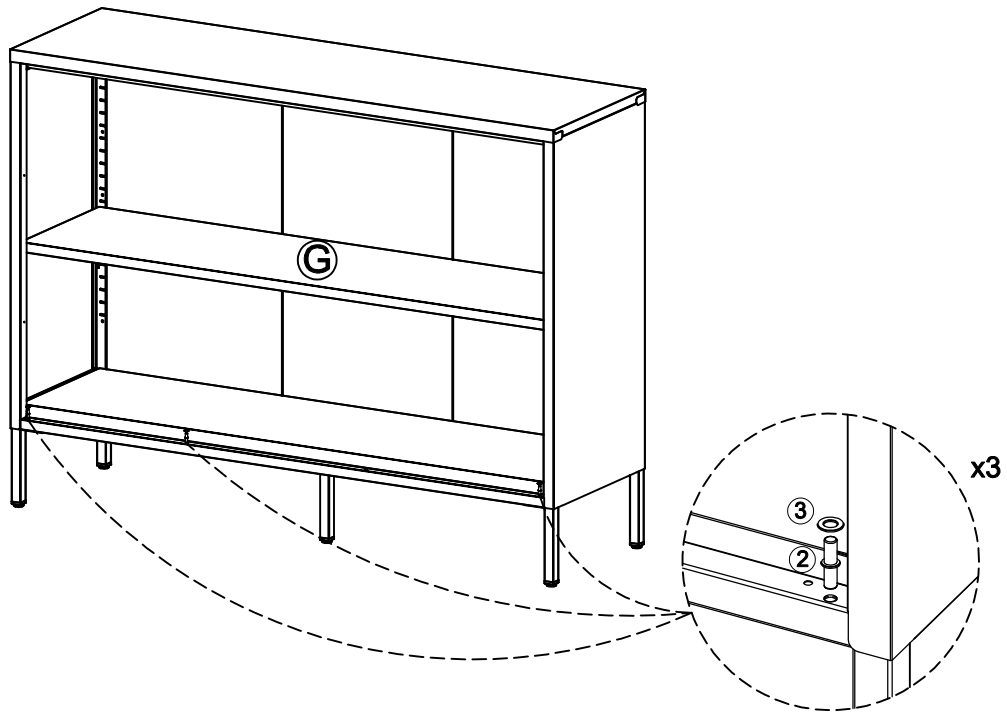
- Attach (6) to (C1) & (C2) as below shown.



11

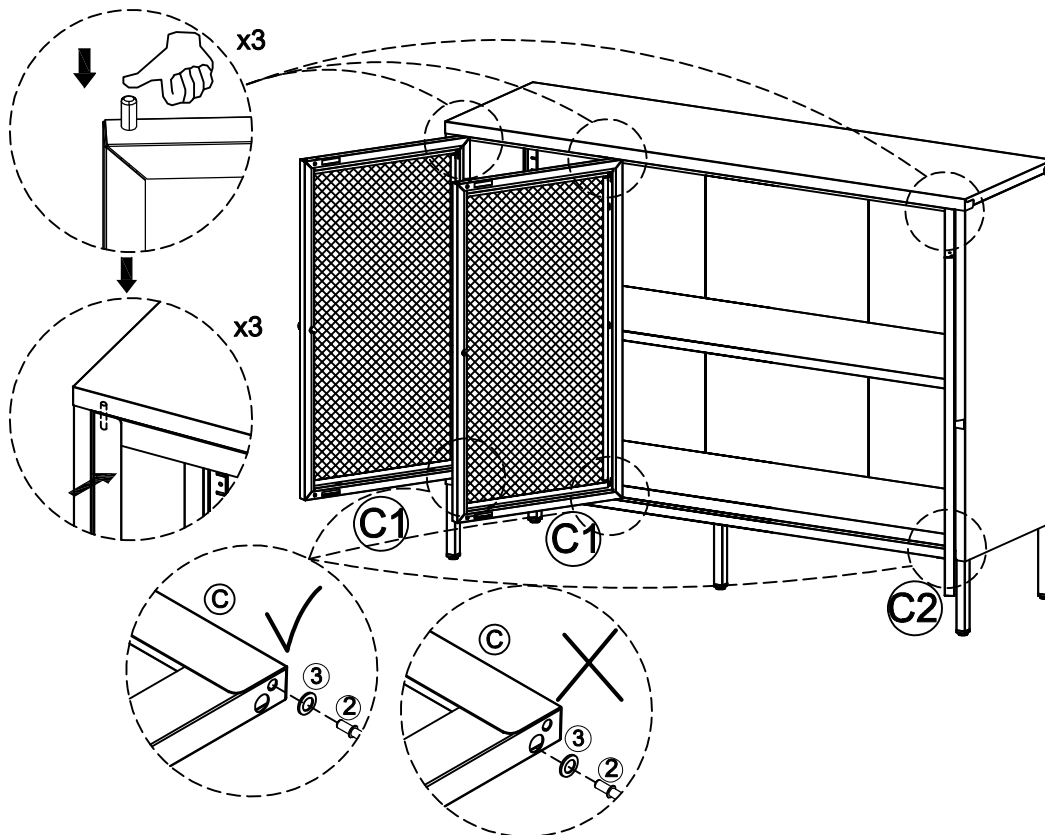


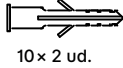
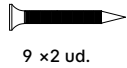
-Attach (2) & (3) to pre-assembled unit as below shown.



12

- Attach (C1) & (C2) to pre-assembled unit as below shown.



13**SPANISH:**

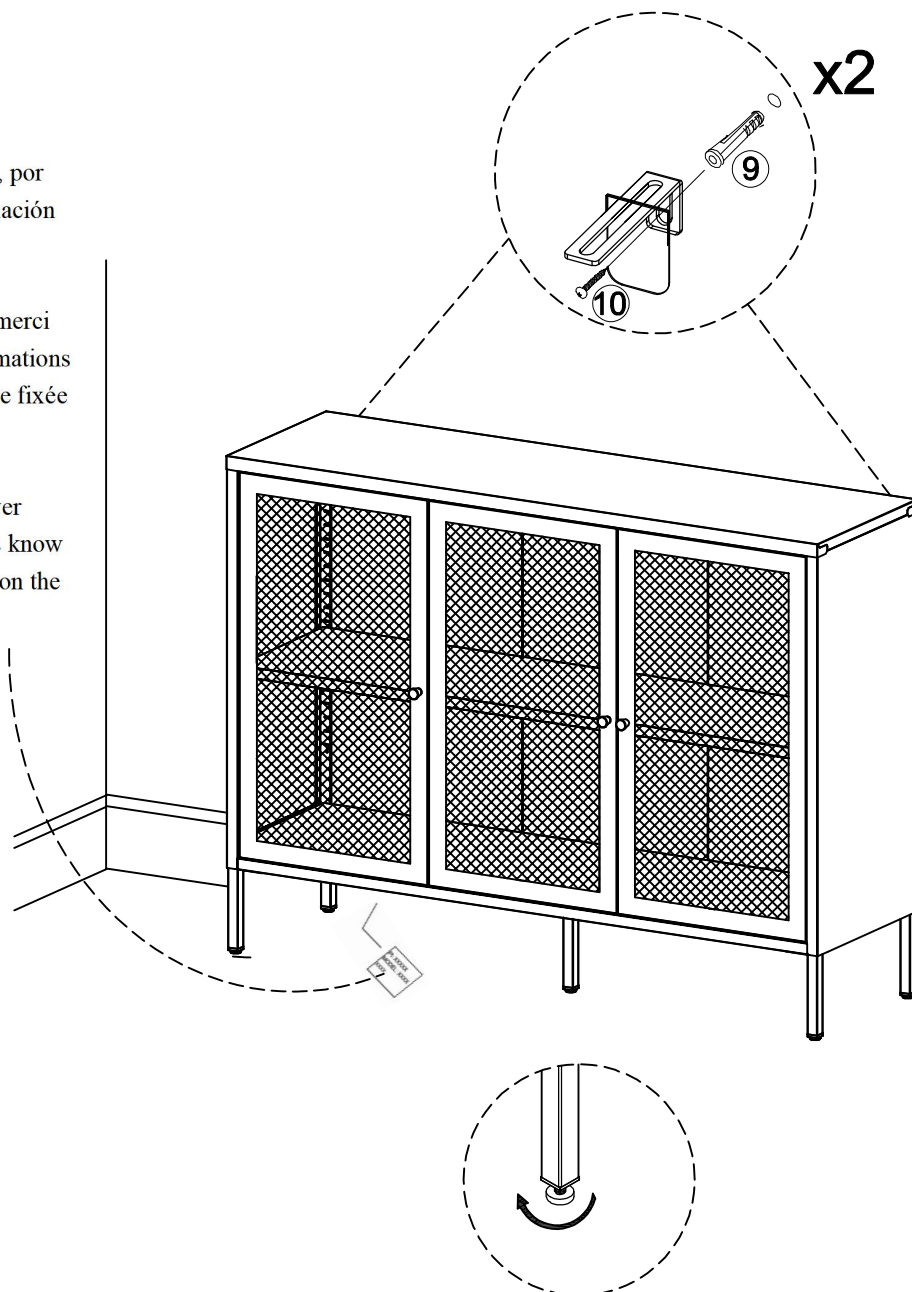
En caso de reclamación, por favor, facilitar la información escrita en la etiqueta.

FRENCH:

En cas de réclamation, merci de transmettre les informations contenues sur l' étiquette fixée sur le produit.

ENGLISH :

If you may have whatever complaint, please, let us know the information written on the label.



Gaps may appear between the top of the doors and the frame if the item is not on level ground ; use the plastic foot cover to level

Asegúrese de que el mueble está sobre una superficie nivelada o el espacio entre las puertas y el marco puede quedar desigual. Use las patas ajustables para nivelar y ajustar.

Si le meuble ne se trouve pas sur un sol plat, un espace entre le haut des portes et la structure peut apparaître. Veuillez utiliser le pied en plastique pour niveler.



ES: IMPORTANTE: OBLIGATORIO FIJAR A LA PARED.

→ Para evitar el vuelco accidental de los muebles, es obligatorio fijarlos en la pared. El tipo de tornillos necesarios para fijar el mueble a la pared, dependen del material de la pared, no se suministran. En caso de duda, consulte a un especialista.

→ Utilice los tornillos y tacos adecuados para su muro. Existe una gran diversidad de muros y paredes, por esta razón no podemos proporcionarle el herraje adecuado para su pared.

→ Primero es necesario identificar el tipo de pared para luego utilizar el herraje adecuado. En caso de duda, dirijase a una tienda especializada para más información.

FR: IMPORTANT: FIXATION MURALE OBLIGATOIRE.

→ Pour éviter le basculement accidentel du meuble, la fixation du meuble au mur est obligatoire. La visserie nécessaire pour la jonction mur/meuble, dépendante de la nature du mur, n'est pas fournie. En cas de doute, consulter un spécialiste.

→ Utilisez des vis et des chevilles adaptées à vos murs. Il existe une grande diversité de types de murs ou cloisons, c'est la raison pour laquelle nous ne pouvons vous fournir une quincaillerie adaptée à votre mur.

→ Il est nécessaire d'identifier le type de paroi à laquelle vous allez fixer ce produit afin de vous procurer les fixations appropriées. En cas de besoin, adressez vous à un magasin spécialisé pour conseil.

PT: IMPORTANTE: OBRIGATÓRIO FIXAR NA PAREDE.

→ Para evitar o tombamento acidental dos móveis, é obrigatório fixá-los na parede. O tipo de parafusos necessários para fixar o móvel à parede depende do material da parede e não está incluído. Em caso de dúvida, consulte um especialista.

→ Utilize os parafusos e buchas adequados para sua parede. Existe uma grande variedade de paredes e, por isso, não podemos fornecer a fixação adequada para o seu caso.

→ Primeiro é necessário identificar o tipo de parede para depois usar a fixação correta. Em caso de dúvida, dirija-se a uma loja especializada para mais informações.

EN: IMPORTANT: OBLIGATORY FIX ON THE WALL.

→ To avoid the accidental tip-over of the furniture, the fixing of the furniture on the wall is mandatory. The needed hardware for the junction wall/furniture, depending of the nature of the wall, is not provided. If any doubt, consult a specialist.

→ Use screws and plugs suitable for your wall. Due to the wide diversity of wall or partition types, we cannot provide you with suitable attachment fixtures.

→ To determine which attachment fixtures to use, you will need to identify the type of wall to which you will be fixing this product. If you have whatever doubt, please, go to one specialised shop for further information.

IT: IMPORTANTE: FISSAGGIO OBBLIGATORIO ALLA PARETE.

→ Per evitare il ribaltamento accidentale del mobile è obbligatorio il fissaggio a muro. I tasselli necessari per il collegamento mobile\muro, dipendenti dal tipo di muro, non sono provvisti. Consultare uno specialista in caso di dubbi.

→ Utilizzare viti e tasselli adatti alla propria parete. Le pareti sono molto diverse tra loro, quindi non possiamo fornirvi la ferramenta giusta per la vostra parete.

→ Prima di tutto è necessario identificare il tipo di parete e poi utilizzare la ferramenta corretta. In caso di dubbio, contattate un rivenditore specializzato per maggiori informazioni.

DE: WICHTIG: MÖBEL MÜSSEN AN DER WAND BEFESTIGT WERDEN.

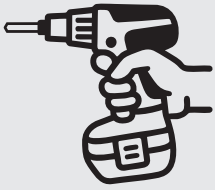
→ Um ein versehentliches Umkippen der Möbel zu verhindern, müssen diese an der Wand befestigt werden. Die Art der Schrauben, die zur Befestigung benötigt werden, hängt vom Wandmaterial ab und ist nicht im Lieferumfang enthalten. Im Zweifelsfall wenden Sie sich an einen Fachmann.

→ Verwenden Sie geeignete Schrauben und Dübel für Ihre Wand. Es gibt viele verschiedene Wandtypen, daher können wir keine universelle Befestigungslösung anbieten.

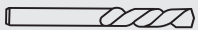
→ Zuerst muss der Wandtyp bestimmt werden, um dann das passende Befestigungsmaterial zu verwenden. Bei Fragen wenden Sie sich bitte an ein Fachgeschäft.



ES: Debido a la gran diversidad de tipos de muros o tabiques, no podemos proporcionarle los herrajes de fijación adecuados. Para determinar qué tipo de fijación utilizar, deberá identificar el tipo de pared en la que va a instalar este producto. A continuación, se presentan algunos ejemplos de fijaciones recomendadas para:



| MUROS MACIZOS | | PAREDES HUECAS | | |
|-------------------------|---------------|--------------------------|----------------------------|-------------------|
| Taco de nylon "FISCHER" | Taco metálico | Taco con aletas de nylon | Taco metálico de expansión | Taco tipo "MOLLY" |
| | | | | |
| | | | | |



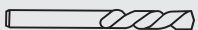
Utilice una broca compatible en tamaño con los herrajes utilizados y con el tipo de pared.



EN: Due to the wide diversity of wall or partition types, we cannot provide you with suitable attachment fixtures. To determine which attachment fixtures to use, you will need to identify the type of wall to which you will be fixing this product. Here are some examples of attachment fixtures recommended for:



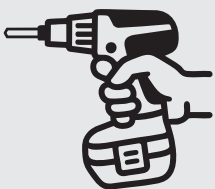
| BLIND WALLS | | STUDDED WALLS | | |
|----------------------|-----------------|------------------------|----------------------|--------------|
| "FISCHER" Nylon plug | Metal wall plug | Nylon winged wall plug | Metal expansion plug | "MOLLY" plug |
| | | | | |
| | | | | |



Use a drill bit that is compatible in size with the hardware used and the type of wall.



FR: Il existe une grande diversité de types de murs ou cloisons, c'est la raison pour laquelle nous ne pouvons vous fournir le type exact de fixation. Il est nécessaire d'identifier le type de paroi à laquelle vous allez fixer ce produit afin de vous procurer les fixations appropriées. Voici quelques exemples de fixations conseillées pour:



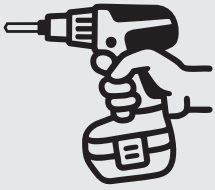
| LES MURS PLEINS | | LES CLOISONS CREUSES | | |
|--------------------------|--------------------------|--|---------------------------------|------------------|
| Cheville Nylon "FISCHER" | Cheville d'ancrage métal | Cheville d'ancrage à ailettes en Nylon | Cheville métallique à expansion | Cheville "MOLLY" |
| | | | | |
| | | | | |



Utiliser une taille de forêt adaptée à la quincaillerie utilisée et au type de mur.



IT: Esiste una gran varietà di tipi di muri o paratie e noi siamo in grado di fornirvi il tipo esatto di fissaggio per ognuno di essi. È necessario identificare il tipo di parete alla quale intendete fissare questo prodotto in modo da fornirvi i fissaggi più idonei. Ecco qualche esempio di fissaggi consigliati per:



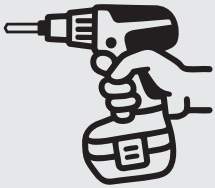
| I MURI PIENI | | PARATIE CAVE | | |
|--------------------------|-----------------------------------|---|----------------------------------|------------------|
| Tassello Nylon "FISCHER" | Tassello di ancoraggio in metallo | Tassello di ancoraggio ad alette in Nylon | Tassello metallico ad espansione | Tassello "MOLLY" |
| | | | | |
| | | | | |



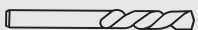
Utilizzare una punta di trapano adatta agli utensili utilizzati e al tipo di muro.



PT: Devido à grande variedade de tipos de paredes ou divisórias, não podemos fornecer os acessórios de fixação adequados. Para determinar quais fixadores utilizar, será necessário identificar o tipo de parede onde o produto será instalado. Abaixo, alguns exemplos de fixadores recomendados para:



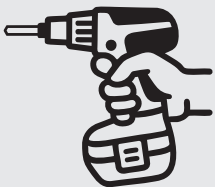
| PAREDES MACIÇAS | | PAREDES OCAS | | |
|--------------------------|----------------|-------------------------|----------------------------|--------------------|
| Bucha de Nylon "FISCHER" | Bucha metálica | Bucha de Nylon com abas | Bucha metálica de expansão | Bucha tipo "MOLLY" |
| | | | | |
| | | | | |



Utilize uma broca compatível em tamanho com os fixadores utilizados e com o tipo de parede.



DE: Es gibt eine Vielzahl verschiedener Arten von Mauern oder Zwischenwänden, und aus diesem Grunde können wir Ihnen den genau entsprechenden Befestigungstyp nicht bereitstellen. Zunächst ist es erforderlich, die exakte Bauart der Wand zu ermitteln, an der Sie dieses Produkt anbringen werden, um die für diese Wand geeigneten Befestigungsmittel im Fachhandel erwerben zu können. Nachfolgend einige Beispiele empfohlener Befestigungen für:



| VOLLWÄNDE | | HOHLWÄNDE | | |
|--------------------|-----------------------|-----------------------------|--|-------------|
| Nyldübel "FISCHER" | Ankerdübel aus metall | Ankerdübel mit Nylonflügeln | Spreizdübel für Verankerung aus metall | MOLLY-Dübel |
| | | | | |
| | | | | |



Bitte verwenden Sie eine für die Eisenwaren und den Wandtyp geeignete Bohrergröße.



Consejos de montaje

1. Lea atentamente las instrucciones de montaje.
2. Identifique los componentes del mueble.
3. Agrupe y revise la tornillería.
4. Use las herramientas necesarias.
5. Prepare una zona de montaje.
6. Monte el mueble.



Consejos de mantenimiento y limpieza

- Nunca fuerce las uniones.
- Apriete los tornillos después de un tiempo de uso.
- Conserve el manual de montaje; si falta alguna pieza, es la forma más fácil de contactar con la tienda.
- No utilice productos abrasivos, lana de acero ni disolventes.
- No moje el producto.
- Quite cuidadosamente el polvo.
- Utilice un paño ligeramente humedecido.

| Instrucciones de mantenimiento |
|---|
| Paño suave ligeramente húmedo |
| Agua con jabón |
| Agua con detergente |
| Esponja anti-rayaduras |
| Mantenimiento específico del fabricante |

| Materiales | | | | | | | | | | | | |
|-----------------------|-----------------------|---------------------------|--------------------------------------|---------------------------------|-----------------------|-----------------------|-----------------------|-----------------------|-----------------------|-----------------------|----------------------------|--------------------------------|
| Madera maciza acedada | Madera encerada | Madera barnizada o teñida | Panel de madera con papel decorativo | Paneles recubiertos de melamina | Superficie lacada | Piedras | Cuero | Metal | Plástico | Textil | Textil revestido (PU, PVC) | Producto con partes eléctricas |
| <input type="radio"/> | <input type="radio"/> | <input type="radio"/> | <input type="radio"/> | <input type="radio"/> | <input type="radio"/> | <input type="radio"/> | <input type="radio"/> | <input type="radio"/> | <input type="radio"/> | <input type="radio"/> | <input type="radio"/> | <input type="radio"/> |
| <input type="radio"/> | <input type="radio"/> | <input type="radio"/> | <input type="radio"/> | <input type="radio"/> | <input type="radio"/> | <input type="radio"/> | <input type="radio"/> | <input type="radio"/> | <input type="radio"/> | <input type="radio"/> | <input type="radio"/> | <input type="radio"/> |
| <input type="radio"/> | <input type="radio"/> | <input type="radio"/> | <input type="radio"/> | <input type="radio"/> | <input type="radio"/> | <input type="radio"/> | <input type="radio"/> | <input type="radio"/> | <input type="radio"/> | <input type="radio"/> | <input type="radio"/> | <input type="radio"/> |
| <input type="radio"/> | <input type="radio"/> | <input type="radio"/> | <input type="radio"/> | <input type="radio"/> | <input type="radio"/> | <input type="radio"/> | <input type="radio"/> | <input type="radio"/> | <input type="radio"/> | <input type="radio"/> | <input type="radio"/> | <input type="radio"/> |
| <input type="radio"/> | <input type="radio"/> | <input type="radio"/> | <input type="radio"/> | <input type="radio"/> | <input type="radio"/> | <input type="radio"/> | <input type="radio"/> | <input type="radio"/> | <input type="radio"/> | <input type="radio"/> | <input type="radio"/> | <input type="radio"/> |

| ⚠ Advertencias ⚠ |
|---|
| Antes de cualquier mantenimiento, limpie el polvo con cuidado |
| Cualquier mancha debe limpiarse rápidamente |
| No utilice productos abrasivos (polvo, lana de acero) |
| No utilice disolventes |
| No mojar |
| No limpiar con hidrolimpiadora (productos de exterior) |

| | | | | | | | | | | | | |
|-----------------------|-----------------------|-----------------------|-----------------------|-----------------------|-----------------------|-----------------------|-----------------------|-----------------------|-----------------------|-----------------------|-----------------------|-----------------------|
| <input type="radio"/> | <input type="radio"/> | <input type="radio"/> | <input type="radio"/> | <input type="radio"/> | <input type="radio"/> | <input type="radio"/> | <input type="radio"/> | <input type="radio"/> | <input type="radio"/> | <input type="radio"/> | <input type="radio"/> | <input type="radio"/> |
| <input type="radio"/> | <input type="radio"/> | <input type="radio"/> | <input type="radio"/> | <input type="radio"/> | <input type="radio"/> | <input type="radio"/> | <input type="radio"/> | <input type="radio"/> | <input type="radio"/> | <input type="radio"/> | <input type="radio"/> | <input type="radio"/> |
| <input type="radio"/> | <input type="radio"/> | <input type="radio"/> | <input type="radio"/> | <input type="radio"/> | <input type="radio"/> | <input type="radio"/> | <input type="radio"/> | <input type="radio"/> | <input type="radio"/> | <input type="radio"/> | <input type="radio"/> | <input type="radio"/> |
| <input type="radio"/> | <input type="radio"/> | <input type="radio"/> | <input type="radio"/> | <input type="radio"/> | <input type="radio"/> | <input type="radio"/> | <input type="radio"/> | <input type="radio"/> | <input type="radio"/> | <input type="radio"/> | <input type="radio"/> | <input type="radio"/> |
| <input type="radio"/> | <input type="radio"/> | <input type="radio"/> | <input type="radio"/> | <input type="radio"/> | <input type="radio"/> | <input type="radio"/> | <input type="radio"/> | <input type="radio"/> | <input type="radio"/> | <input type="radio"/> | <input type="radio"/> | <input type="radio"/> |
| <input type="radio"/> | <input type="radio"/> | <input type="radio"/> | <input type="radio"/> | <input type="radio"/> | <input type="radio"/> | <input type="radio"/> | <input type="radio"/> | <input type="radio"/> | <input type="radio"/> | <input type="radio"/> | <input type="radio"/> | <input type="radio"/> |

| Información específica |
|--|
| Consulte la información adicional adjunta al producto. |

| | | | | | | | | | | | | |
|-----------------------|-----------------------|-----------------------|-----------------------|-----------------------|-----------------------|-----------------------|-----------------------|-----------------------|-----------------------|-----------------------|-----------------------|-----------------------|
| <input type="radio"/> | <input type="radio"/> | <input type="radio"/> | <input type="radio"/> | <input type="radio"/> | <input type="radio"/> | <input type="radio"/> | <input type="radio"/> | <input type="radio"/> | <input type="radio"/> | <input type="radio"/> | <input type="radio"/> | <input type="radio"/> |
|-----------------------|-----------------------|-----------------------|-----------------------|-----------------------|-----------------------|-----------------------|-----------------------|-----------------------|-----------------------|-----------------------|-----------------------|-----------------------|



Assembly advices

1. Carefully read the assembly instruction.
2. Identify the components of the furniture.
3. Group and check the hardware.
4. Use the required tools.
5. Create an assembly zone.
6. Make the assembly.



Maintenance and cleaning advices

- Never force the connections.
- Tighten the screws after a period of use.
- Keep the assembly manual; if a part is missing, it is the easiest way to contact the store.
- Do not use abrasive powders, steel wool or solvents.
- Do not wet.
- Carefully remove dust.
- Use a slightly damp cloth.

| Maintenance instructions |
|-----------------------------------|
| Slightly damp soft cloth |
| Soapy water |
| Water with detergent |
| Anti-scratch scouring sponge |
| Manufacturer specific maintenance |

| Materials | | | | | | | | | | | | |
|--------------------------|--------------------------|---------------------------|--|--------------------------|--------------------------|--------------------------|--------------------------|--------------------------|--------------------------|--------------------------|----------------------------|-------------------------------|
| Solid wood oiled | Waxed wood | Varnished or stained wood | Wood panel covered with decorative paper | Melamine covered panels | Lacquered surface | Stones | Leather | Metal | Plastic | Textile | Enducted textile (PU, PVC) | Product with electrical parts |
| <input type="checkbox"/> | <input type="checkbox"/> | <input type="checkbox"/> | <input type="checkbox"/> | <input type="checkbox"/> | <input type="checkbox"/> | <input type="checkbox"/> | <input type="checkbox"/> | <input type="checkbox"/> | <input type="checkbox"/> | <input type="checkbox"/> | <input type="checkbox"/> | <input type="checkbox"/> |
| <input type="checkbox"/> | <input type="checkbox"/> | <input type="checkbox"/> | <input type="checkbox"/> | <input type="checkbox"/> | <input type="checkbox"/> | <input type="checkbox"/> | <input type="checkbox"/> | <input type="checkbox"/> | <input type="checkbox"/> | <input type="checkbox"/> | <input type="checkbox"/> | <input type="checkbox"/> |
| <input type="checkbox"/> | <input type="checkbox"/> | <input type="checkbox"/> | <input type="checkbox"/> | <input type="checkbox"/> | <input type="checkbox"/> | <input type="checkbox"/> | <input type="checkbox"/> | <input type="checkbox"/> | <input type="checkbox"/> | <input type="checkbox"/> | <input type="checkbox"/> | <input type="checkbox"/> |
| <input type="checkbox"/> | <input type="checkbox"/> | <input type="checkbox"/> | <input type="checkbox"/> | <input type="checkbox"/> | <input type="checkbox"/> | <input type="checkbox"/> | <input type="checkbox"/> | <input type="checkbox"/> | <input type="checkbox"/> | <input type="checkbox"/> | <input type="checkbox"/> | <input type="checkbox"/> |

| Warning |
|--|
| Before any maintenance, clean the dust carefully |
| Any stain should be cleaned quickly |
| Never use an abrasive product (powder, steel wool) |
| Never use solvent |
| Do not wet |
| Do not clean with high pressure cleaner (outdoor products) |

| | | | | | | | | | | | | |
|--------------------------|--------------------------|--------------------------|--------------------------|--------------------------|--------------------------|--------------------------|--------------------------|--------------------------|--------------------------|--------------------------|--------------------------|--------------------------|
| <input type="checkbox"/> | <input type="checkbox"/> | <input type="checkbox"/> | <input type="checkbox"/> | <input type="checkbox"/> | <input type="checkbox"/> | <input type="checkbox"/> | <input type="checkbox"/> | <input type="checkbox"/> | <input type="checkbox"/> | <input type="checkbox"/> | <input type="checkbox"/> | <input type="checkbox"/> |
| <input type="checkbox"/> | <input type="checkbox"/> | <input type="checkbox"/> | <input type="checkbox"/> | <input type="checkbox"/> | <input type="checkbox"/> | <input type="checkbox"/> | <input type="checkbox"/> | <input type="checkbox"/> | <input type="checkbox"/> | <input type="checkbox"/> | <input type="checkbox"/> | <input type="checkbox"/> |
| <input type="checkbox"/> | <input type="checkbox"/> | <input type="checkbox"/> | <input type="checkbox"/> | <input type="checkbox"/> | <input type="checkbox"/> | <input type="checkbox"/> | <input type="checkbox"/> | <input type="checkbox"/> | <input type="checkbox"/> | <input type="checkbox"/> | <input type="checkbox"/> | <input type="checkbox"/> |
| <input type="checkbox"/> | <input type="checkbox"/> | <input type="checkbox"/> | <input type="checkbox"/> | <input type="checkbox"/> | <input type="checkbox"/> | <input type="checkbox"/> | <input type="checkbox"/> | <input type="checkbox"/> | <input type="checkbox"/> | <input type="checkbox"/> | <input type="checkbox"/> | <input type="checkbox"/> |
| <input type="checkbox"/> | <input type="checkbox"/> | <input type="checkbox"/> | <input type="checkbox"/> | <input type="checkbox"/> | <input type="checkbox"/> | <input type="checkbox"/> | <input type="checkbox"/> | <input type="checkbox"/> | <input type="checkbox"/> | <input type="checkbox"/> | <input type="checkbox"/> | <input type="checkbox"/> |

| Specific information |
|---|
| Check extra information attached on the product |

| | | | | | | | | | | | | |
|--------------------------|--------------------------|--------------------------|--------------------------|--------------------------|--------------------------|--------------------------|--------------------------|--------------------------|--------------------------|--------------------------|--------------------------|--------------------------|
| <input type="checkbox"/> | <input type="checkbox"/> | <input type="checkbox"/> | <input type="checkbox"/> | <input type="checkbox"/> | <input type="checkbox"/> | <input type="checkbox"/> | <input type="checkbox"/> | <input type="checkbox"/> | <input type="checkbox"/> | <input type="checkbox"/> | <input type="checkbox"/> | <input type="checkbox"/> |
|--------------------------|--------------------------|--------------------------|--------------------------|--------------------------|--------------------------|--------------------------|--------------------------|--------------------------|--------------------------|--------------------------|--------------------------|--------------------------|



Conseils de montage

1. Lisez attentivement les instructions de montage.
2. Identifiez les composants du meuble.
3. Regroupez et vérifiez la quincaillerie.
4. Utilisez les outils nécessaires.
5. Préparez une zone de montage.
6. Effectuez le montage.



Conseils d'entretien et de nettoyage

- Ne forcez jamais les connexions.
- Resserrez les vis après une période d'utilisation.
- Conservez le manuel de montage ; en cas de pièce manquante, c'est le moyen le plus simple de contacter le magasin.
- N'utilisez pas de poudres abrasives, laine d'acier ou solvants.
- Ne mouillez pas le produit.
- Enlevez délicatement la poussière.
- Utilisez un chiffon légèrement humide.

| Instructions d'entretien | |
|-----------------------------------|--------------------------|
| Chiffon doux légèrement humide | <input type="checkbox"/> |
| Eau savonneuse | <input type="checkbox"/> |
| Eau avec détergent | <input type="checkbox"/> |
| Éponge non abrasive | <input type="checkbox"/> |
| Entretien spécifique du fabricant | <input type="checkbox"/> |

| Matériaux | | | | | | | | | | | | |
|-------------------|-----------|----------------------|------------------------------------|------------------------------|----------------|---------|------|-------|-----------|-------|------------------------|-----------------------------------|
| Bois massif huilé | Bois ciré | Bois verni ou teinté | Panneau bois avec papier décoratif | Panneaux revêtus de mélamine | Surface laquée | Pierres | Cuir | Métal | Plastique | Tissu | Tissu enduit (PU, PVC) | Produit avec éléments électriques |

| | | | | | | | | | | | | |
|--------------------------|--------------------------|--------------------------|--------------------------|--------------------------|--------------------------|--------------------------|--------------------------|--------------------------|--------------------------|--------------------------|--------------------------|--------------------------|
| <input type="checkbox"/> | <input type="checkbox"/> | <input type="checkbox"/> | <input type="checkbox"/> | <input type="checkbox"/> | <input type="checkbox"/> | <input type="checkbox"/> | <input type="checkbox"/> | <input type="checkbox"/> | <input type="checkbox"/> | <input type="checkbox"/> | <input type="checkbox"/> | <input type="checkbox"/> |
| <input type="checkbox"/> | <input type="checkbox"/> | <input type="checkbox"/> | <input type="checkbox"/> | <input type="checkbox"/> | <input type="checkbox"/> | <input type="checkbox"/> | <input type="checkbox"/> | <input type="checkbox"/> | <input type="checkbox"/> | <input type="checkbox"/> | <input type="checkbox"/> | <input type="checkbox"/> |
| <input type="checkbox"/> | <input type="checkbox"/> | <input type="checkbox"/> | <input type="checkbox"/> | <input type="checkbox"/> | <input type="checkbox"/> | <input type="checkbox"/> | <input type="checkbox"/> | <input type="checkbox"/> | <input type="checkbox"/> | <input type="checkbox"/> | <input type="checkbox"/> | <input type="checkbox"/> |
| <input type="checkbox"/> | <input type="checkbox"/> | <input type="checkbox"/> | <input type="checkbox"/> | <input type="checkbox"/> | <input type="checkbox"/> | <input type="checkbox"/> | <input type="checkbox"/> | <input type="checkbox"/> | <input type="checkbox"/> | <input type="checkbox"/> | <input type="checkbox"/> | <input type="checkbox"/> |
| <input type="checkbox"/> | <input type="checkbox"/> | <input type="checkbox"/> | <input type="checkbox"/> | <input type="checkbox"/> | <input type="checkbox"/> | <input type="checkbox"/> | <input type="checkbox"/> | <input type="checkbox"/> | <input type="checkbox"/> | <input type="checkbox"/> | <input type="checkbox"/> | <input type="checkbox"/> |

| ⚠ Avertissements ⚠ | |
|--|--------------------------|
| Avant tout entretien, enlever la poussière avec soin | <input type="checkbox"/> |
| Toute tache doit être nettoyée rapidement | <input type="checkbox"/> |
| N'utilisez jamais de produit abrasif (poudre, laine d'acier) | <input type="checkbox"/> |
| N'utilisez jamais de solvant | <input type="checkbox"/> |
| Ne pas mouiller | <input type="checkbox"/> |
| Ne pas nettoyer avec un nettoyeur haute pression (produits extérieurs) | <input type="checkbox"/> |

| | | | | | | | | | | | | |
|--------------------------|--------------------------|--------------------------|--------------------------|--------------------------|--------------------------|--------------------------|--------------------------|--------------------------|--------------------------|--------------------------|--------------------------|--------------------------|
| <input type="checkbox"/> | <input type="checkbox"/> | <input type="checkbox"/> | <input type="checkbox"/> | <input type="checkbox"/> | <input type="checkbox"/> | <input type="checkbox"/> | <input type="checkbox"/> | <input type="checkbox"/> | <input type="checkbox"/> | <input type="checkbox"/> | <input type="checkbox"/> | <input type="checkbox"/> |
| <input type="checkbox"/> | <input type="checkbox"/> | <input type="checkbox"/> | <input type="checkbox"/> | <input type="checkbox"/> | <input type="checkbox"/> | <input type="checkbox"/> | <input type="checkbox"/> | <input type="checkbox"/> | <input type="checkbox"/> | <input type="checkbox"/> | <input type="checkbox"/> | <input type="checkbox"/> |
| <input type="checkbox"/> | <input type="checkbox"/> | <input type="checkbox"/> | <input type="checkbox"/> | <input type="checkbox"/> | <input type="checkbox"/> | <input type="checkbox"/> | <input type="checkbox"/> | <input type="checkbox"/> | <input type="checkbox"/> | <input type="checkbox"/> | <input type="checkbox"/> | <input type="checkbox"/> |
| <input type="checkbox"/> | <input type="checkbox"/> | <input type="checkbox"/> | <input type="checkbox"/> | <input type="checkbox"/> | <input type="checkbox"/> | <input type="checkbox"/> | <input type="checkbox"/> | <input type="checkbox"/> | <input type="checkbox"/> | <input type="checkbox"/> | <input type="checkbox"/> | <input type="checkbox"/> |
| <input type="checkbox"/> | <input type="checkbox"/> | <input type="checkbox"/> | <input type="checkbox"/> | <input type="checkbox"/> | <input type="checkbox"/> | <input type="checkbox"/> | <input type="checkbox"/> | <input type="checkbox"/> | <input type="checkbox"/> | <input type="checkbox"/> | <input type="checkbox"/> | <input type="checkbox"/> |

| Informations spécifiques | |
|--|--------------------------|
| Consultez les informations supplémentaires jointes au produit. | <input type="checkbox"/> |

| | | | | | | | | | | | | |
|--------------------------|--------------------------|--------------------------|--------------------------|--------------------------|--------------------------|--------------------------|--------------------------|--------------------------|--------------------------|--------------------------|--------------------------|--------------------------|
| <input type="checkbox"/> | <input type="checkbox"/> | <input type="checkbox"/> | <input type="checkbox"/> | <input type="checkbox"/> | <input type="checkbox"/> | <input type="checkbox"/> | <input type="checkbox"/> | <input type="checkbox"/> | <input type="checkbox"/> | <input type="checkbox"/> | <input type="checkbox"/> | <input type="checkbox"/> |
|--------------------------|--------------------------|--------------------------|--------------------------|--------------------------|--------------------------|--------------------------|--------------------------|--------------------------|--------------------------|--------------------------|--------------------------|--------------------------|



Consigli di montaggio

1. Leggere attentamente le istruzioni di montaggio.
2. Identificare i componenti del mobile.
3. Raggruppare e controllare la ferramenta.
4. Utilizzare gli strumenti necessari.
5. Creare una zona per il montaggio.
6. Eseguire il montaggio.



Consigli per la manutenzione e la pulizia

- Non forzare mai i collegamenti.
- Stringere le viti dopo un certo periodo d'uso.
- Conservare il manuale di montaggio; se manca un pezzo, è il modo più semplice per contattare il negozio.
- Non utilizzare polveri abrasive, lana d'acciaio o solventi.
- Non bagnare il prodotto.
- Rimuovere delicatamente la polvere.
- Usare un panno leggermente umido.

| Istruzioni per la manutenzione |
|---------------------------------------|
| Panno morbido leggermente umido |
| Acqua saponata |
| Acqua con detergente |
| Spugna antigraffio |
| Manutenzione specifica del produttore |

| Materiali | | | | | | | | | | | | |
|------------------------|--------------|--------------------------|--|--------------------------------|--------------------|--------|-------|---------|----------|---------|----------------------------|-------------------------------|
| Legno massiccio oliato | Legno cerato | Legno verniciato o tinto | Pannello in legno con carta decorativa | Pannelli rivestiti in melamina | Superficie laccata | Pietre | Pelle | Metallo | Plastica | Tessuto | Tessuto spalmato (PU, PVC) | Prodotto con parti elettriche |

| | | | | | | | | | | | | |
|--------------------------|--------------------------|--------------------------|--------------------------|--------------------------|--------------------------|--------------------------|--------------------------|--------------------------|--------------------------|--------------------------|--------------------------|--------------------------|
| <input type="checkbox"/> | <input type="checkbox"/> | <input type="checkbox"/> | <input type="checkbox"/> | <input type="checkbox"/> | <input type="checkbox"/> | <input type="checkbox"/> | <input type="checkbox"/> | <input type="checkbox"/> | <input type="checkbox"/> | <input type="checkbox"/> | <input type="checkbox"/> | <input type="checkbox"/> |
| <input type="checkbox"/> | <input type="checkbox"/> | <input type="checkbox"/> | <input type="checkbox"/> | <input type="checkbox"/> | <input type="checkbox"/> | <input type="checkbox"/> | <input type="checkbox"/> | <input type="checkbox"/> | <input type="checkbox"/> | <input type="checkbox"/> | <input type="checkbox"/> | <input type="checkbox"/> |
| <input type="checkbox"/> | <input type="checkbox"/> | <input type="checkbox"/> | <input type="checkbox"/> | <input type="checkbox"/> | <input type="checkbox"/> | <input type="checkbox"/> | <input type="checkbox"/> | <input type="checkbox"/> | <input type="checkbox"/> | <input type="checkbox"/> | <input type="checkbox"/> | <input type="checkbox"/> |
| <input type="checkbox"/> | <input type="checkbox"/> | <input type="checkbox"/> | <input type="checkbox"/> | <input type="checkbox"/> | <input type="checkbox"/> | <input type="checkbox"/> | <input type="checkbox"/> | <input type="checkbox"/> | <input type="checkbox"/> | <input type="checkbox"/> | <input type="checkbox"/> | <input type="checkbox"/> |
| <input type="checkbox"/> | <input type="checkbox"/> | <input type="checkbox"/> | <input type="checkbox"/> | <input type="checkbox"/> | <input type="checkbox"/> | <input type="checkbox"/> | <input type="checkbox"/> | <input type="checkbox"/> | <input type="checkbox"/> | <input type="checkbox"/> | <input type="checkbox"/> | <input type="checkbox"/> |

| Avvertenze |
|---|
| Prima di ogni manutenzione, rimuovere la polvere con cura |
| Qualsiasi macchia deve essere pulita subito |
| Non usare mai prodotti abrasivi (polvere, lana d'acciaio) |
| Non usare solventi |
| Non bagnare |
| Non pulire con idropulitrice (prodotti da esterno) |

| | | | | | | | | | | | | |
|--------------------------|--------------------------|--------------------------|--------------------------|--------------------------|--------------------------|--------------------------|--------------------------|--------------------------|--------------------------|--------------------------|--------------------------|--------------------------|
| <input type="checkbox"/> | <input type="checkbox"/> | <input type="checkbox"/> | <input type="checkbox"/> | <input type="checkbox"/> | <input type="checkbox"/> | <input type="checkbox"/> | <input type="checkbox"/> | <input type="checkbox"/> | <input type="checkbox"/> | <input type="checkbox"/> | <input type="checkbox"/> | <input type="checkbox"/> |
| <input type="checkbox"/> | <input type="checkbox"/> | <input type="checkbox"/> | <input type="checkbox"/> | <input type="checkbox"/> | <input type="checkbox"/> | <input type="checkbox"/> | <input type="checkbox"/> | <input type="checkbox"/> | <input type="checkbox"/> | <input type="checkbox"/> | <input type="checkbox"/> | <input type="checkbox"/> |
| <input type="checkbox"/> | <input type="checkbox"/> | <input type="checkbox"/> | <input type="checkbox"/> | <input type="checkbox"/> | <input type="checkbox"/> | <input type="checkbox"/> | <input type="checkbox"/> | <input type="checkbox"/> | <input type="checkbox"/> | <input type="checkbox"/> | <input type="checkbox"/> | <input type="checkbox"/> |
| <input type="checkbox"/> | <input type="checkbox"/> | <input type="checkbox"/> | <input type="checkbox"/> | <input type="checkbox"/> | <input type="checkbox"/> | <input type="checkbox"/> | <input type="checkbox"/> | <input type="checkbox"/> | <input type="checkbox"/> | <input type="checkbox"/> | <input type="checkbox"/> | <input type="checkbox"/> |
| <input type="checkbox"/> | <input type="checkbox"/> | <input type="checkbox"/> | <input type="checkbox"/> | <input type="checkbox"/> | <input type="checkbox"/> | <input type="checkbox"/> | <input type="checkbox"/> | <input type="checkbox"/> | <input type="checkbox"/> | <input type="checkbox"/> | <input type="checkbox"/> | <input type="checkbox"/> |
| <input type="checkbox"/> | <input type="checkbox"/> | <input type="checkbox"/> | <input type="checkbox"/> | <input type="checkbox"/> | <input type="checkbox"/> | <input type="checkbox"/> | <input type="checkbox"/> | <input type="checkbox"/> | <input type="checkbox"/> | <input type="checkbox"/> | <input type="checkbox"/> | <input type="checkbox"/> |

| Informazioni specifiche |
|---|
| Consultare le informazioni aggiuntive allegate al prodotto. |

| | | | | | | | | | | | | |
|--------------------------|--------------------------|--------------------------|--------------------------|--------------------------|--------------------------|--------------------------|--------------------------|--------------------------|--------------------------|--------------------------|--------------------------|--------------------------|
| <input type="checkbox"/> | <input type="checkbox"/> | <input type="checkbox"/> | <input type="checkbox"/> | <input type="checkbox"/> | <input type="checkbox"/> | <input type="checkbox"/> | <input type="checkbox"/> | <input type="checkbox"/> | <input type="checkbox"/> | <input type="checkbox"/> | <input type="checkbox"/> | <input type="checkbox"/> |
|--------------------------|--------------------------|--------------------------|--------------------------|--------------------------|--------------------------|--------------------------|--------------------------|--------------------------|--------------------------|--------------------------|--------------------------|--------------------------|



Conselhos de montagem

1. Leia atentamente as instruções de montagem.
2. Identifique os componentes do móvel.
3. Agrupe e verifique a ferragem.
4. Use as ferramentas necessárias.
5. Crie uma área para montagem.
6. Faça a montagem.



Conselhos de manutenção e limpeza

- Nunca force as ligações.
- Aperte os parafusos após algum tempo de uso.
- Guarde o manual de montagem; se faltar alguma peça, é a forma mais fácil de contactar a loja.
- Não use pós abrasivos, palha de aço ou solventes.
- Não molhe o produto.
- Remova cuidadosamente o pó.
- Use um pano ligeiramente húmido.

| Materiais | | | | | | | | | | | | |
|-------------------------|------------------|--------------------------------|--|---------------------------------|-------------------|--------|-------|-------|----------|--------|----------------------------|------------------------------|
| Madeira maciça com óleo | Madeira encerada | Madeira envernizada ou tingida | Painel de madeira com papel decorativo | Painéis revestidos com melamina | Superfície lacada | Pedras | Couro | Metal | Plástico | Têxtil | Tecido revestido (PU, PVC) | Produto com partes elétricas |

Instruções de manutenção

| |
|-------------------------------------|
| Pano macio ligeiramente húmido |
| Água com sabão |
| Água com detergente |
| Espanja anti-riscos |
| Manutenção específica do fabricante |

| | | | | | | | | | | | | |
|--------------------------|--------------------------|--------------------------|--------------------------|--------------------------|--------------------------|--------------------------|--------------------------|--------------------------|--------------------------|--------------------------|--------------------------|--------------------------|
| <input type="checkbox"/> | <input type="checkbox"/> | <input type="checkbox"/> | <input type="checkbox"/> | <input type="checkbox"/> | <input type="checkbox"/> | <input type="checkbox"/> | <input type="checkbox"/> | <input type="checkbox"/> | <input type="checkbox"/> | <input type="checkbox"/> | <input type="checkbox"/> | <input type="checkbox"/> |
| <input type="checkbox"/> | <input type="checkbox"/> | <input type="checkbox"/> | <input type="checkbox"/> | <input type="checkbox"/> | <input type="checkbox"/> | <input type="checkbox"/> | <input type="checkbox"/> | <input type="checkbox"/> | <input type="checkbox"/> | <input type="checkbox"/> | <input type="checkbox"/> | <input type="checkbox"/> |
| <input type="checkbox"/> | <input type="checkbox"/> | <input type="checkbox"/> | <input type="checkbox"/> | <input type="checkbox"/> | <input type="checkbox"/> | <input type="checkbox"/> | <input type="checkbox"/> | <input type="checkbox"/> | <input type="checkbox"/> | <input type="checkbox"/> | <input type="checkbox"/> | <input type="checkbox"/> |
| <input type="checkbox"/> | <input type="checkbox"/> | <input type="checkbox"/> | <input type="checkbox"/> | <input type="checkbox"/> | <input type="checkbox"/> | <input type="checkbox"/> | <input type="checkbox"/> | <input type="checkbox"/> | <input type="checkbox"/> | <input type="checkbox"/> | <input type="checkbox"/> | <input type="checkbox"/> |

Advertências

| |
|--|
| Antes de qualquer manutenção, limpe cuidadosamente o pó |
| Qualquer mancha deve ser limpa rapidamente |
| Nunca use produtos abrasivos (pó, palha de aço) |
| Nunca use solventes |
| Não molhar |
| Não limpar com lavadora de alta pressão (produtos de exterior) |

| | | | | | | | | | | | | |
|--------------------------|--------------------------|--------------------------|--------------------------|--------------------------|--------------------------|--------------------------|--------------------------|--------------------------|--------------------------|--------------------------|--------------------------|--------------------------|
| <input type="checkbox"/> | <input type="checkbox"/> | <input type="checkbox"/> | <input type="checkbox"/> | <input type="checkbox"/> | <input type="checkbox"/> | <input type="checkbox"/> | <input type="checkbox"/> | <input type="checkbox"/> | <input type="checkbox"/> | <input type="checkbox"/> | <input type="checkbox"/> | <input type="checkbox"/> |
| <input type="checkbox"/> | <input type="checkbox"/> | <input type="checkbox"/> | <input type="checkbox"/> | <input type="checkbox"/> | <input type="checkbox"/> | <input type="checkbox"/> | <input type="checkbox"/> | <input type="checkbox"/> | <input type="checkbox"/> | <input type="checkbox"/> | <input type="checkbox"/> | <input type="checkbox"/> |
| <input type="checkbox"/> | <input type="checkbox"/> | <input type="checkbox"/> | <input type="checkbox"/> | <input type="checkbox"/> | <input type="checkbox"/> | <input type="checkbox"/> | <input type="checkbox"/> | <input type="checkbox"/> | <input type="checkbox"/> | <input type="checkbox"/> | <input type="checkbox"/> | <input type="checkbox"/> |
| <input type="checkbox"/> | <input type="checkbox"/> | <input type="checkbox"/> | <input type="checkbox"/> | <input type="checkbox"/> | <input type="checkbox"/> | <input type="checkbox"/> | <input type="checkbox"/> | <input type="checkbox"/> | <input type="checkbox"/> | <input type="checkbox"/> | <input type="checkbox"/> | <input type="checkbox"/> |
| <input type="checkbox"/> | <input type="checkbox"/> | <input type="checkbox"/> | <input type="checkbox"/> | <input type="checkbox"/> | <input type="checkbox"/> | <input type="checkbox"/> | <input type="checkbox"/> | <input type="checkbox"/> | <input type="checkbox"/> | <input type="checkbox"/> | <input type="checkbox"/> | <input type="checkbox"/> |

Informações específicas

Consulte as informações adicionais anexadas ao produto.

| | | | | | | | | | | | | |
|--------------------------|--------------------------|--------------------------|--------------------------|--------------------------|--------------------------|--------------------------|--------------------------|--------------------------|--------------------------|--------------------------|--------------------------|--------------------------|
| <input type="checkbox"/> | <input type="checkbox"/> | <input type="checkbox"/> | <input type="checkbox"/> | <input type="checkbox"/> | <input type="checkbox"/> | <input type="checkbox"/> | <input type="checkbox"/> | <input type="checkbox"/> | <input type="checkbox"/> | <input type="checkbox"/> | <input type="checkbox"/> | <input type="checkbox"/> |
|--------------------------|--------------------------|--------------------------|--------------------------|--------------------------|--------------------------|--------------------------|--------------------------|--------------------------|--------------------------|--------------------------|--------------------------|--------------------------|



Montagehinweise

1. Lesen Sie die Montageanleitung sorgfältig durch.
2. Identifizieren Sie die Möbelteile.
3. Gruppieren und prüfen Sie die Beschläge.
4. Verwenden Sie das notwendige Werkzeug.
5. Richten Sie einen Montagebereich ein.
6. Führen Sie die Montage durch.



Hinweise zur Pflege und Reinigung

- Erzwingen Sie keine Verbindungen.
- Ziehen Sie die Schrauben nach einer gewissen Nutzungsdauer nach.
- Bewahren Sie die Montageanleitung auf; fehlt ein Teil, ist dies der einfachste Weg, das Geschäft zu kontaktieren.
- Verwenden Sie keine Scheuermittel, Stahlwolle oder Lösungsmittel.
- Nicht nass machen.
- Staub vorsichtig entfernen.
- Ein leicht feuchtes Tuch verwenden.

| Materialien | | | | | | | | | | | | |
|------------------|-----------------|--------------------------------|----------------------------|-----------------------------|----------------------|--------|-------|-------|------------|--------|-------------------------------|---------------------------------|
| Massivholz geölt | Gewachstes Holz | Lackiertes oder gebeiztes Holz | Holzplatte mit Dekorpapier | Melaminbeschichtete Platten | Lackierte Oberfläche | Steine | Leder | Metal | Kunststoff | Textil | Beschichteter Stoff (PU, PVC) | Produkt mit elektrischen Teilen |

| Pflegehinweise |
|-------------------------------|
| Weiches, leicht feuchtes Tuch |
| Seifenwasser |
| Wasser mit Reinigungsmittel |
| Kratzfreie Scheuerschwamm |
| Herstellerspezifische Pflege |

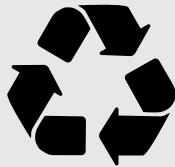
| | | | | | | | | | | | | |
|--------------------------|--------------------------|--------------------------|--------------------------|--------------------------|--------------------------|--------------------------|--------------------------|--------------------------|--------------------------|--------------------------|--------------------------|--------------------------|
| <input type="checkbox"/> | <input type="checkbox"/> | <input type="checkbox"/> | <input type="checkbox"/> | <input type="checkbox"/> | <input type="checkbox"/> | <input type="checkbox"/> | <input type="checkbox"/> | <input type="checkbox"/> | <input type="checkbox"/> | <input type="checkbox"/> | <input type="checkbox"/> | <input type="checkbox"/> |
| <input type="checkbox"/> | <input type="checkbox"/> | <input type="checkbox"/> | <input type="checkbox"/> | <input type="checkbox"/> | <input type="checkbox"/> | <input type="checkbox"/> | <input type="checkbox"/> | <input type="checkbox"/> | <input type="checkbox"/> | <input type="checkbox"/> | <input type="checkbox"/> | <input type="checkbox"/> |
| <input type="checkbox"/> | <input type="checkbox"/> | <input type="checkbox"/> | <input type="checkbox"/> | <input type="checkbox"/> | <input type="checkbox"/> | <input type="checkbox"/> | <input type="checkbox"/> | <input type="checkbox"/> | <input type="checkbox"/> | <input type="checkbox"/> | <input type="checkbox"/> | <input type="checkbox"/> |
| <input type="checkbox"/> | <input type="checkbox"/> | <input type="checkbox"/> | <input type="checkbox"/> | <input type="checkbox"/> | <input type="checkbox"/> | <input type="checkbox"/> | <input type="checkbox"/> | <input type="checkbox"/> | <input type="checkbox"/> | <input type="checkbox"/> | <input type="checkbox"/> | <input type="checkbox"/> |
| <input type="checkbox"/> | <input type="checkbox"/> | <input type="checkbox"/> | <input type="checkbox"/> | <input type="checkbox"/> | <input type="checkbox"/> | <input type="checkbox"/> | <input type="checkbox"/> | <input type="checkbox"/> | <input type="checkbox"/> | <input type="checkbox"/> | <input type="checkbox"/> | <input type="checkbox"/> |

| Warnhinweise |
|---|
| Vor jeder Wartung Staub sorgfältig entfernen |
| Flecken sollten sofort entfernt werden |
| Keine scheuernden Produkte verwenden (Pulver, Stahlwolle) |
| Keine Lösungsmittel verwenden |
| Nicht nass machen |
| Nicht mit Hochdruckreiniger reinigen (für Außenprodukte) |

| | | | | | | | | | | | | |
|--------------------------|--------------------------|--------------------------|--------------------------|--------------------------|--------------------------|--------------------------|--------------------------|--------------------------|--------------------------|--------------------------|--------------------------|--------------------------|
| <input type="checkbox"/> | <input type="checkbox"/> | <input type="checkbox"/> | <input type="checkbox"/> | <input type="checkbox"/> | <input type="checkbox"/> | <input type="checkbox"/> | <input type="checkbox"/> | <input type="checkbox"/> | <input type="checkbox"/> | <input type="checkbox"/> | <input type="checkbox"/> | <input type="checkbox"/> |
| <input type="checkbox"/> | <input type="checkbox"/> | <input type="checkbox"/> | <input type="checkbox"/> | <input type="checkbox"/> | <input type="checkbox"/> | <input type="checkbox"/> | <input type="checkbox"/> | <input type="checkbox"/> | <input type="checkbox"/> | <input type="checkbox"/> | <input type="checkbox"/> | <input type="checkbox"/> |
| <input type="checkbox"/> | <input type="checkbox"/> | <input type="checkbox"/> | <input type="checkbox"/> | <input type="checkbox"/> | <input type="checkbox"/> | <input type="checkbox"/> | <input type="checkbox"/> | <input type="checkbox"/> | <input type="checkbox"/> | <input type="checkbox"/> | <input type="checkbox"/> | <input type="checkbox"/> |
| <input type="checkbox"/> | <input type="checkbox"/> | <input type="checkbox"/> | <input type="checkbox"/> | <input type="checkbox"/> | <input type="checkbox"/> | <input type="checkbox"/> | <input type="checkbox"/> | <input type="checkbox"/> | <input type="checkbox"/> | <input type="checkbox"/> | <input type="checkbox"/> | <input type="checkbox"/> |
| <input type="checkbox"/> | <input type="checkbox"/> | <input type="checkbox"/> | <input type="checkbox"/> | <input type="checkbox"/> | <input type="checkbox"/> | <input type="checkbox"/> | <input type="checkbox"/> | <input type="checkbox"/> | <input type="checkbox"/> | <input type="checkbox"/> | <input type="checkbox"/> | <input type="checkbox"/> |
| <input type="checkbox"/> | <input type="checkbox"/> | <input type="checkbox"/> | <input type="checkbox"/> | <input type="checkbox"/> | <input type="checkbox"/> | <input type="checkbox"/> | <input type="checkbox"/> | <input type="checkbox"/> | <input type="checkbox"/> | <input type="checkbox"/> | <input type="checkbox"/> | <input type="checkbox"/> |

| Spezifische Informationen |
|---|
| Beachten Sie die dem Produkt beiliegenden zusätzlichen Informationen. |

| | | | | | | | | | | | | |
|--------------------------|--------------------------|--------------------------|--------------------------|--------------------------|--------------------------|--------------------------|--------------------------|--------------------------|--------------------------|--------------------------|--------------------------|--------------------------|
| <input type="checkbox"/> | <input type="checkbox"/> | <input type="checkbox"/> | <input type="checkbox"/> | <input type="checkbox"/> | <input type="checkbox"/> | <input type="checkbox"/> | <input type="checkbox"/> | <input type="checkbox"/> | <input type="checkbox"/> | <input type="checkbox"/> | <input type="checkbox"/> | <input type="checkbox"/> |
|--------------------------|--------------------------|--------------------------|--------------------------|--------------------------|--------------------------|--------------------------|--------------------------|--------------------------|--------------------------|--------------------------|--------------------------|--------------------------|



ES: IMPORTANTE: RECICLAJE.

Una vez finalizado el montaje:

- Deposita la caja de cartón en el contenedor de papel y cartón.
- Deposita las piezas plásticas no reutilizables en el contenedor de plásticos y envases.
- Si no quiere conservar este folleto, deposítalo en el contenedor de papel y cartón.

EN: IMPORTANT: RECYCLING.

Once assembly is complete:

- Place the cardboard box in the paper and cardboard recycling container.
- Place non-reusable plastic parts in the plastic and packaging recycling container.
- If you don't want to keep this leaflet, place it in the paper and cardboard recycling container.

FR: IMPORTANT : RECYCLAGE.

Une fois le montage terminé :

- Déposez la boîte en carton dans le conteneur pour papier et carton.
- Déposez les pièces en plastique non réutilisables dans le conteneur pour plastiques et emballages.
- Si vous ne souhaitez pas conserver ce livret, déposez-le dans le conteneur pour papier et carton.

IT: IMPORTANTE: RICICLAGGIO.

Una volta completato il montaggio:

- Smaltisci la scatola di cartone nel contenitore per carta e cartone.
- Smaltisci le parti in plastica non riutilizzabili nel contenitore per plastica e imballaggi.
- Se non desideri conservare questo libretto, gettalo nel contenitore per carta e cartone.

PT: IMPORTANTE: RECICLAGEM.

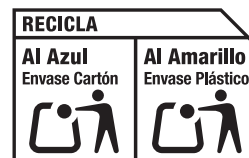
Após concluir a montagem:

- Coloque a caixa de cartão no contentor de papel e cartão.
- Coloque as peças plásticas não reutilizáveis no contentor de plásticos e embalagens.
- Se não quiser guardar este folheto, coloque-o no contentor de papel e cartão.

DE: WICHTIG: RECYCLING.

Nach dem Zusammenbau:

- Entsorge den Karton im Papier- und Kartoncontainer.
- Nicht wiederverwendbare Kunststoffteile gehören in den Container für Kunststoffe und Verpackungen.
- Wenn du dieses Heft nicht aufbewahren möchtest, wirf es in den Papier- und Kartoncontainer.



<https://quefairedemesdechets.fr>