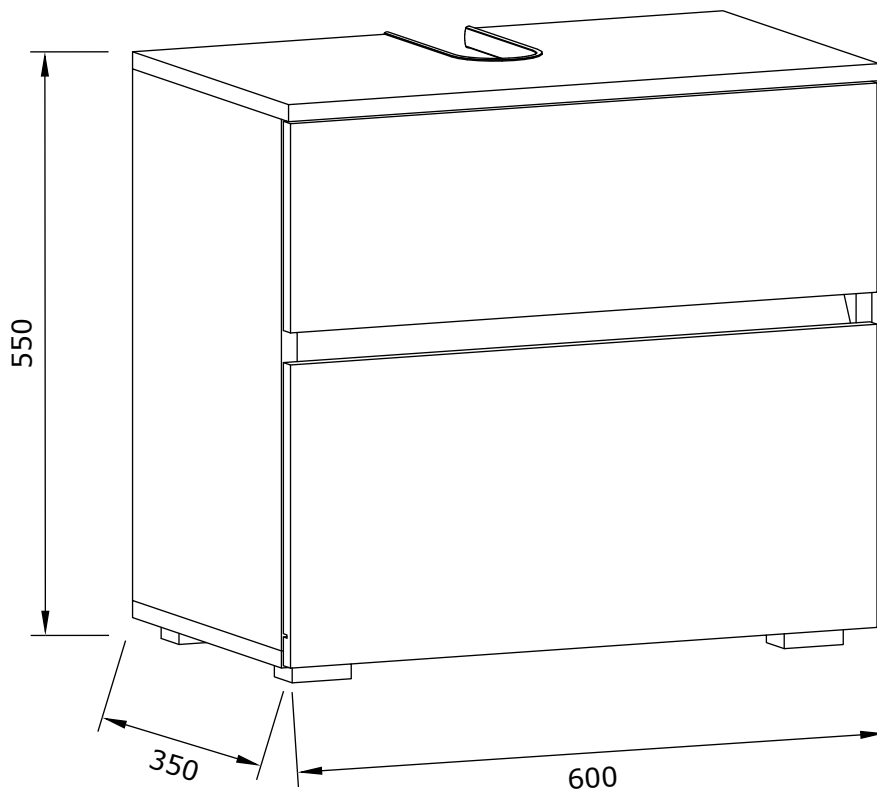
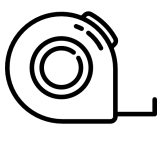
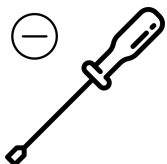
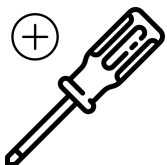
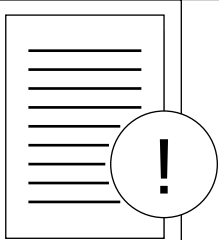


60703798 | 60703799



D *Montageanleitung*

NL *Handleiding voor de montage*

TR *Montaj talimatı*

FR *Notice de montage*

CZ *Montážní návod*

HU *Szerelési útmutató*

GB *Assembly instructions*

PL *Instrukcja montażu*

RU *Инструкция по монтажу*

IT *Istruzioni di montaggio*

SK *Návod na montáž*

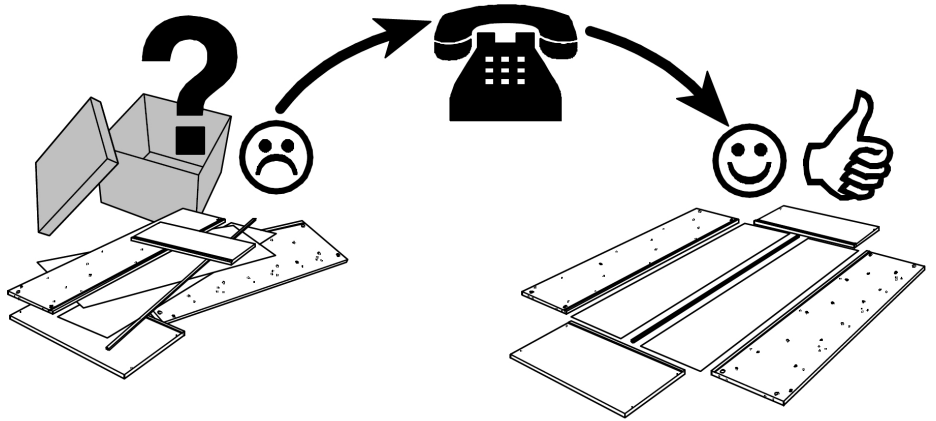
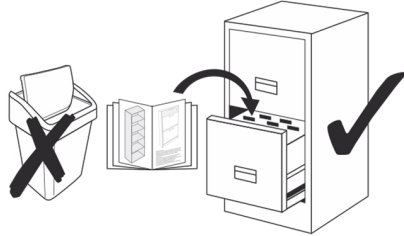
RO *Instrucțiuni de montaj*

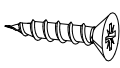
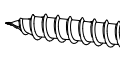
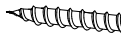
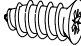






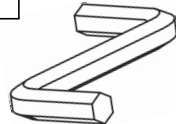

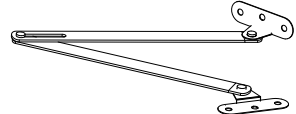
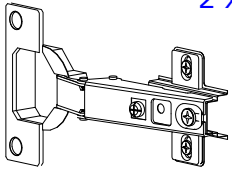
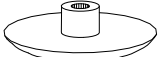
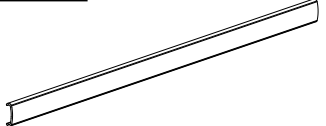
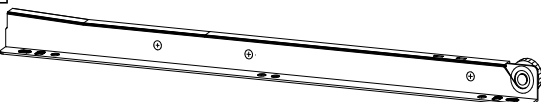
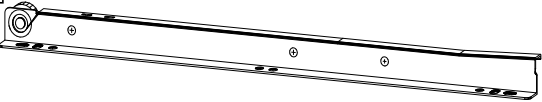
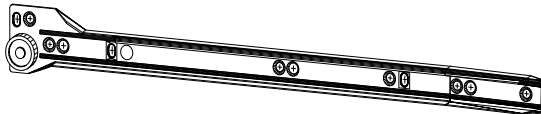
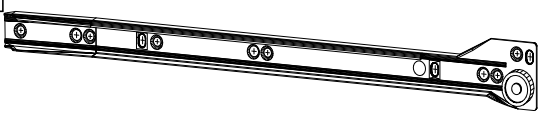


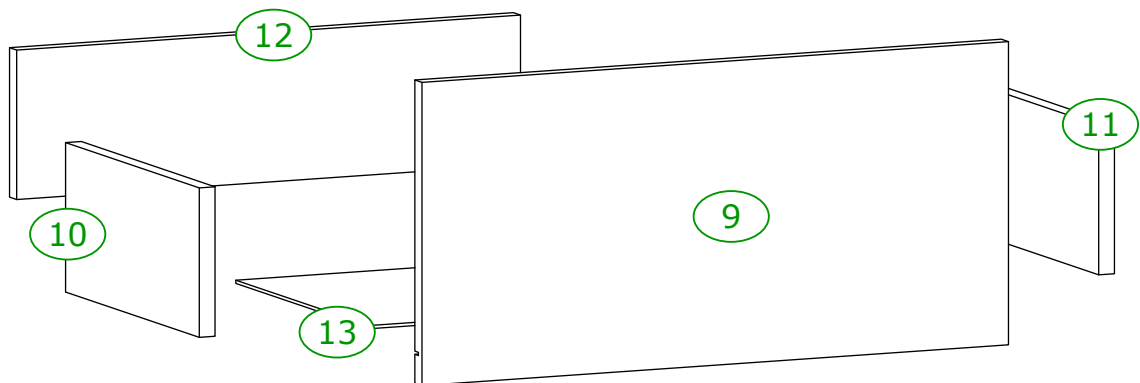
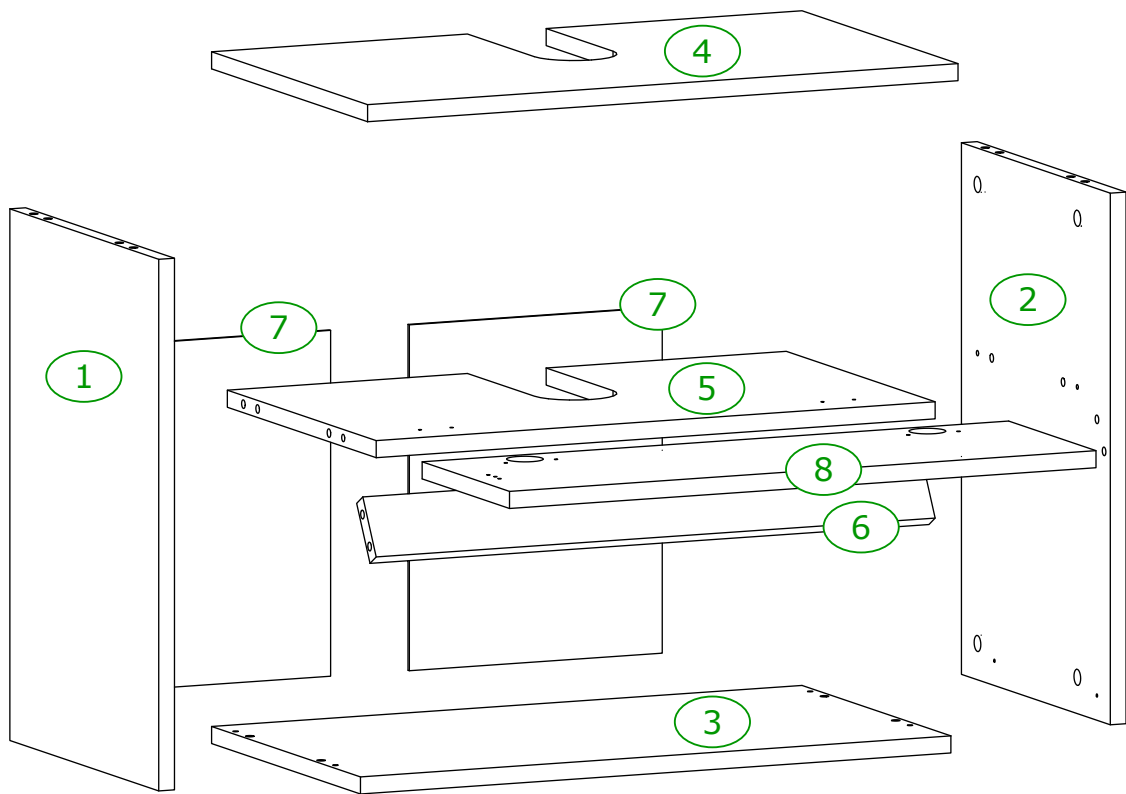
Name • Nom • Nome • Naam
Nazwa • Jméno • Názov • Név
Denumire • Ísim • Название

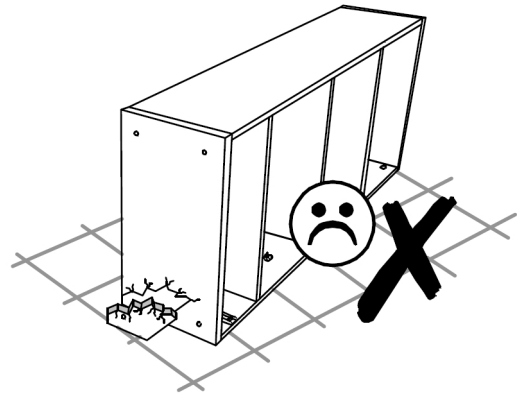
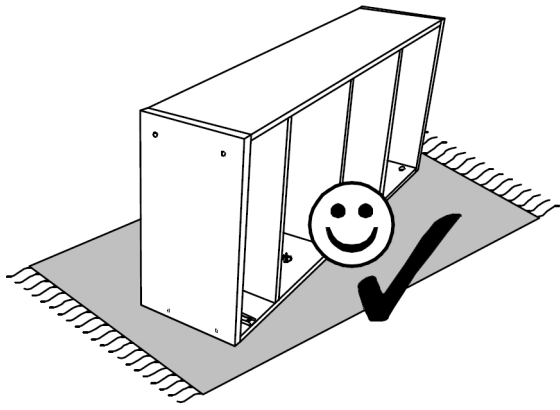
Nr. • No. • N° • Номер • Č • Sz



Typ • Type • Tip • Típus • Tipo
Тип

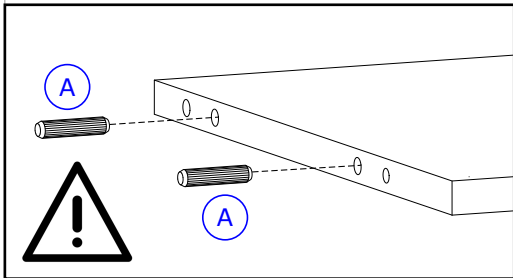
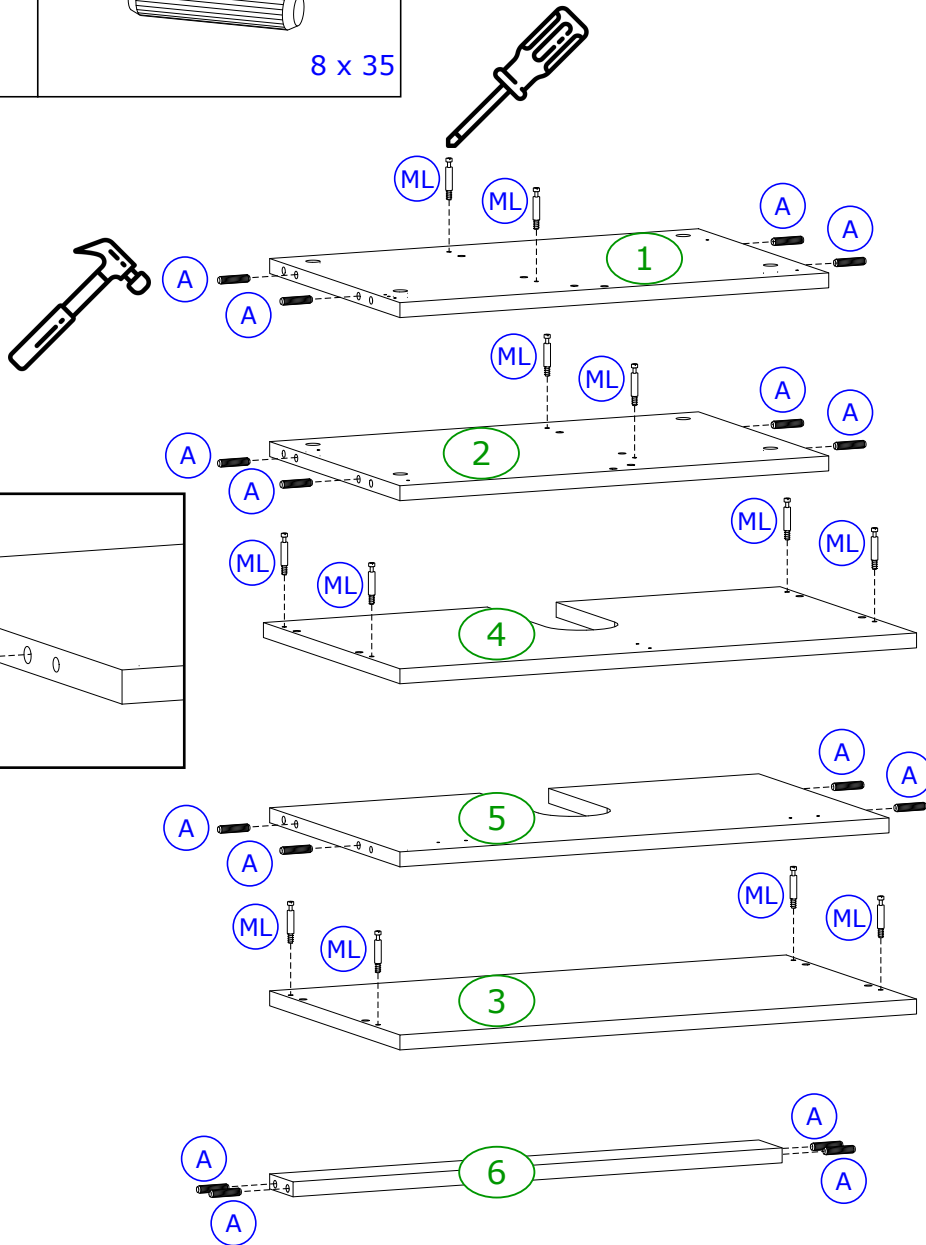


X	12 x	LO	8 x	K	4 x	M	4 x
							
	3,5 x 16		4 x 25		3 x 25		
A	16 x	G	50 x	ML	16 x	M1	16 x
							
	8 x 35						
PU	1 x	D	4 x	P	1 x	NP	4 x
							
						60 x 40 x 20	
RN	1 x	ZN	2 x	MZ	8 x	U	2 x
							
T	1 x			I	1 x		
							
	L 300				L 300		
B	1 x			C	1 x		
							
	L 300				L 300		





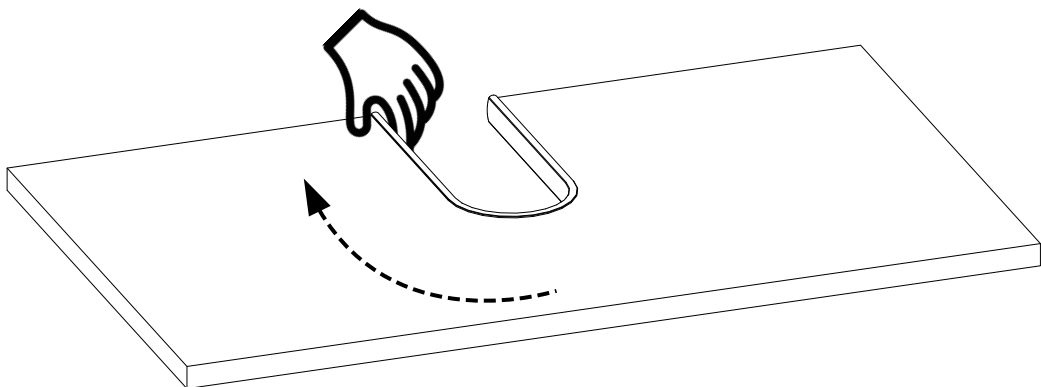
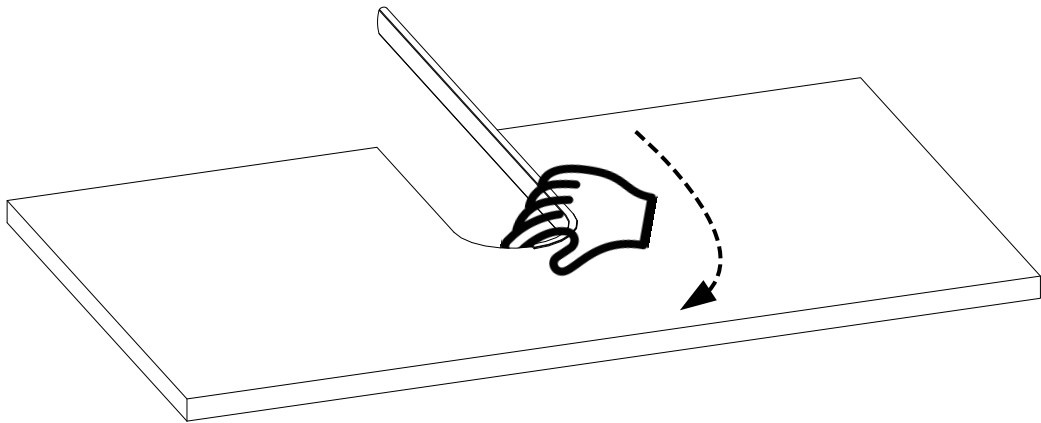
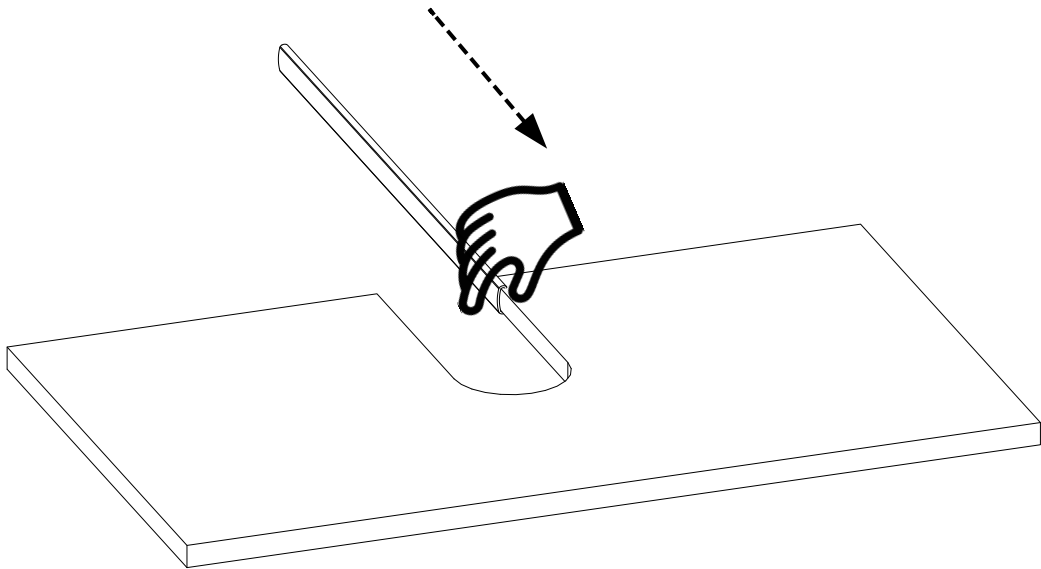
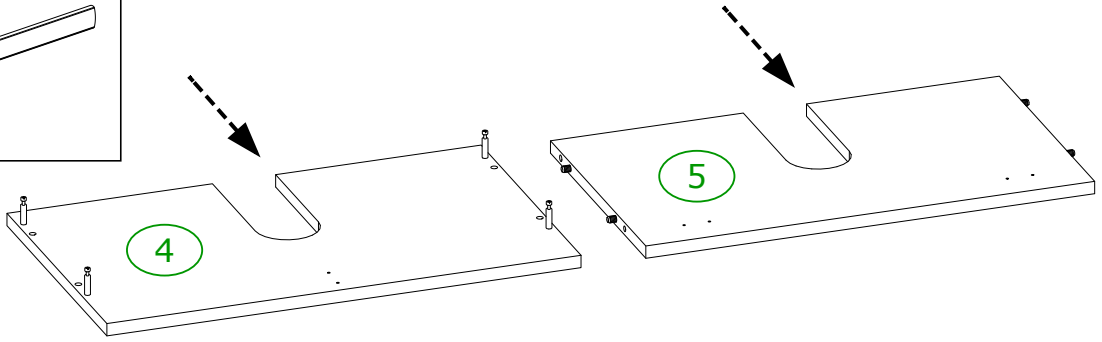
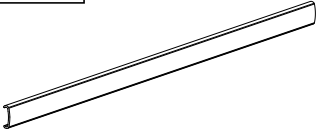
ML	12 x	A	16 x
			
			8 x 35



1

U

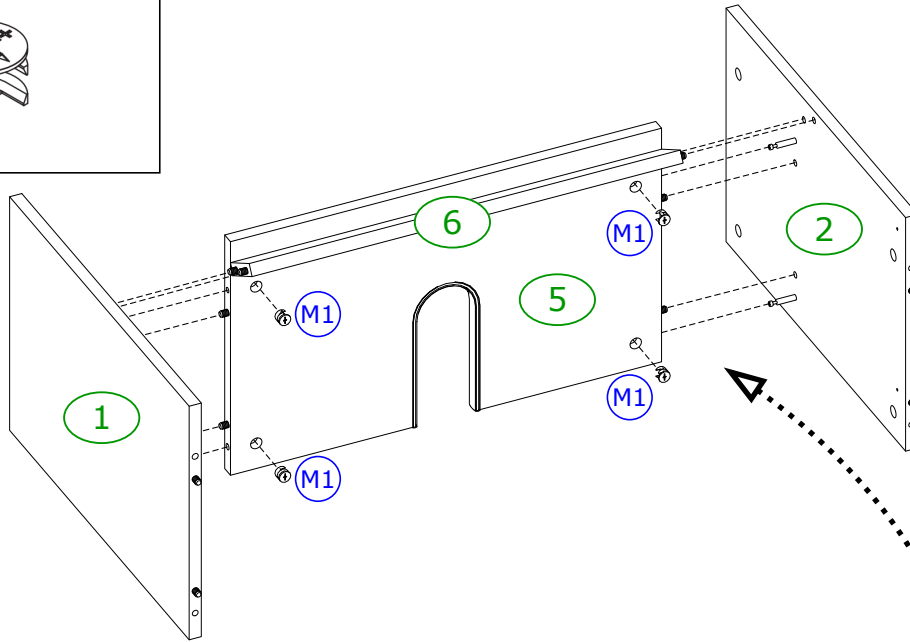
2 x



2

M1

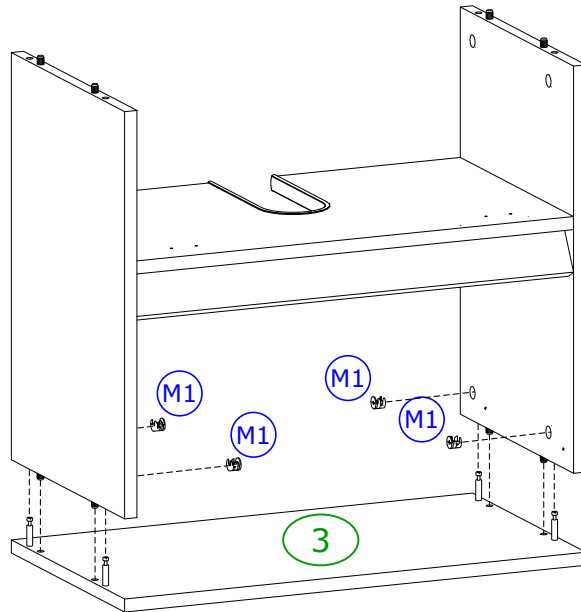
4 x



3

M1

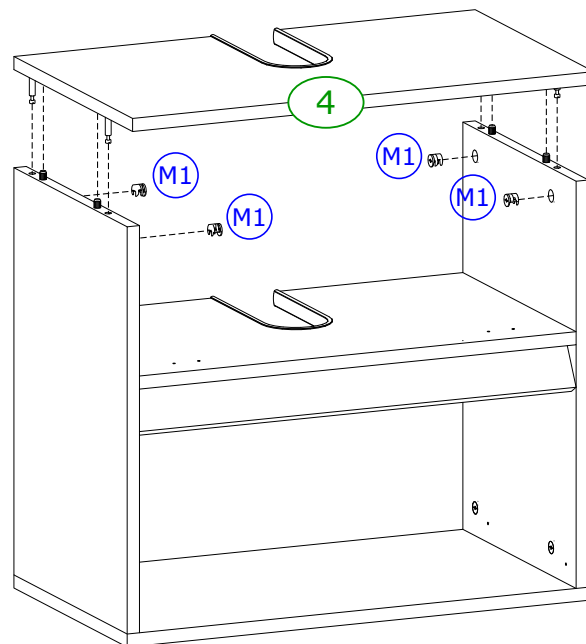
4 x



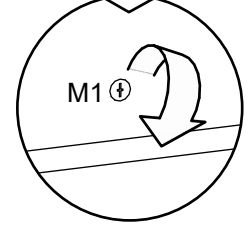
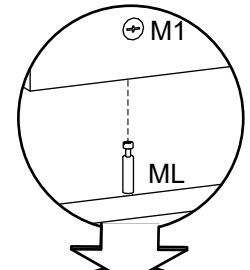
4



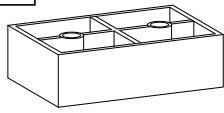
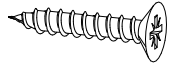
M1

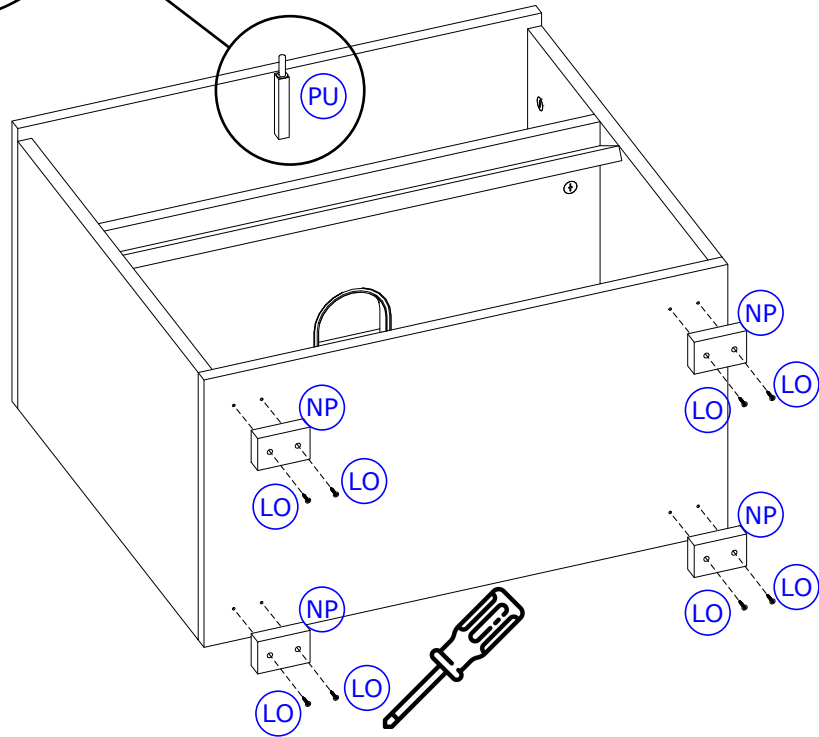
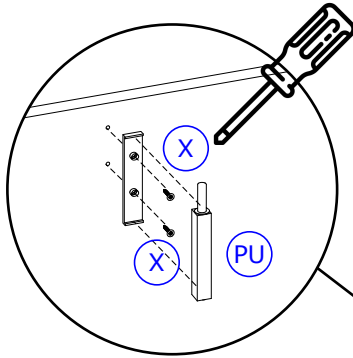
4 x




5

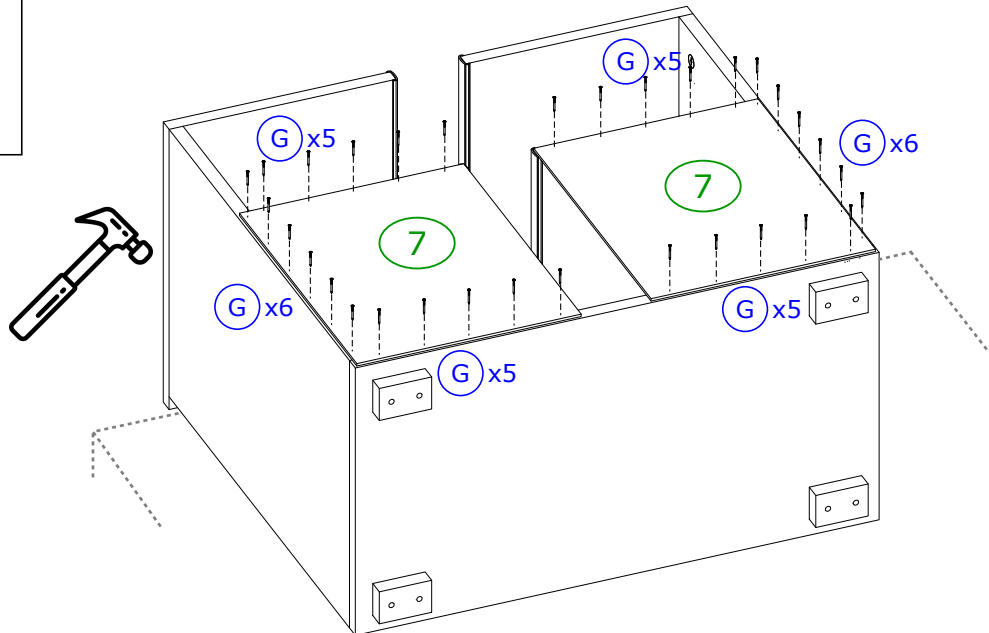
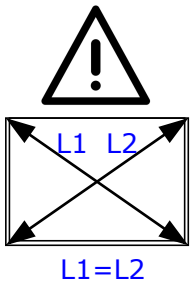


PU	1 x	X	2 x	NP	4 x	LO	8 x
			3,5 x 16		60 x 40 x 20		4 x 25

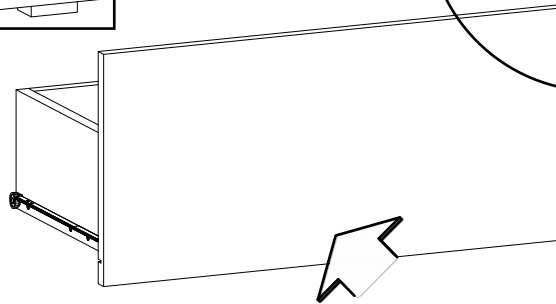
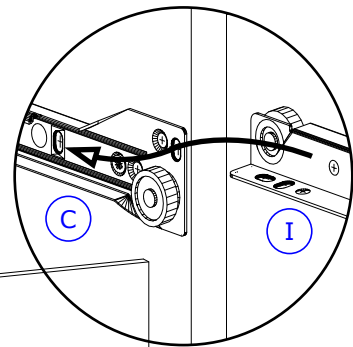
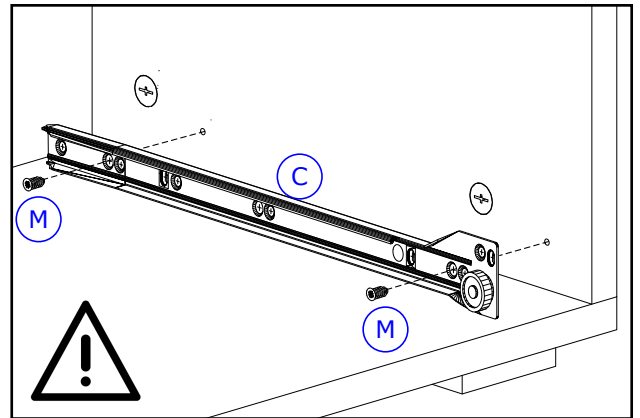
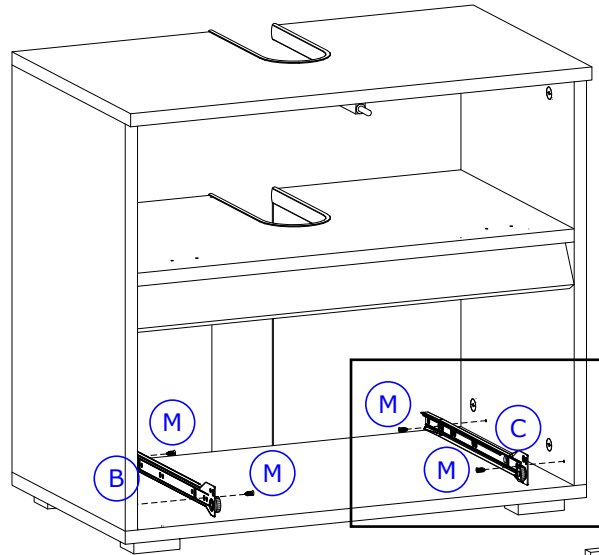
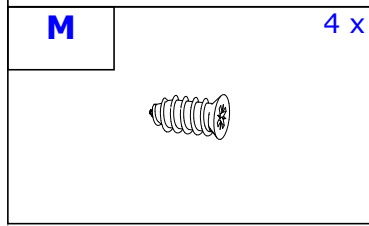
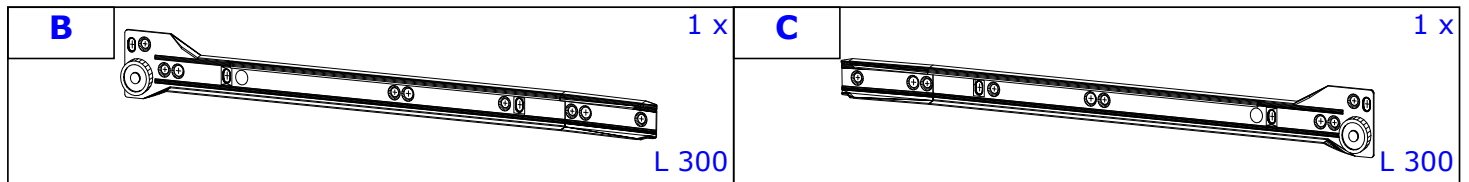


6

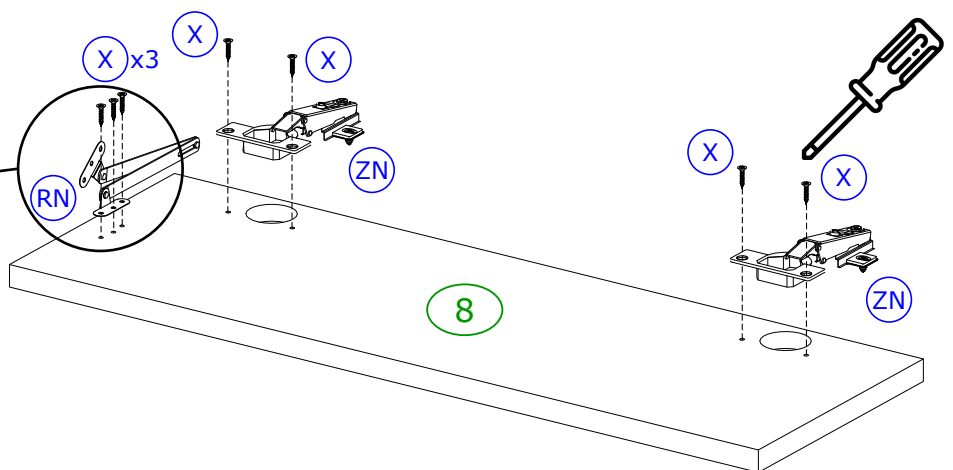
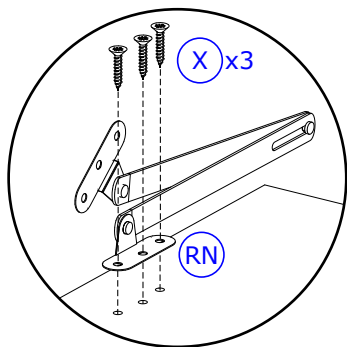
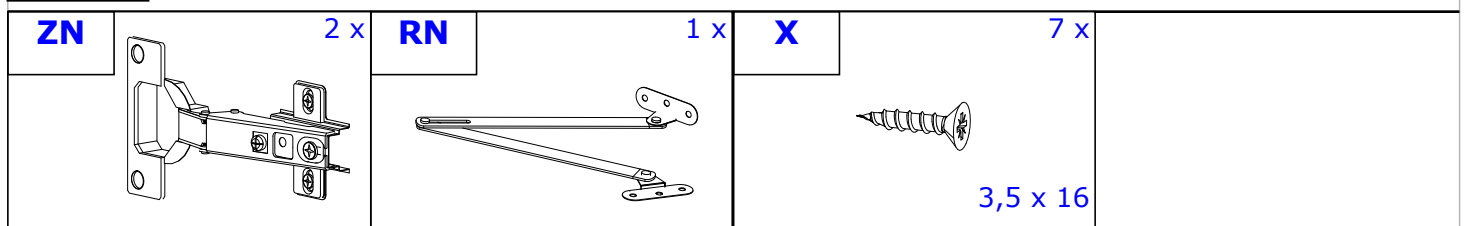
G	32 x
	



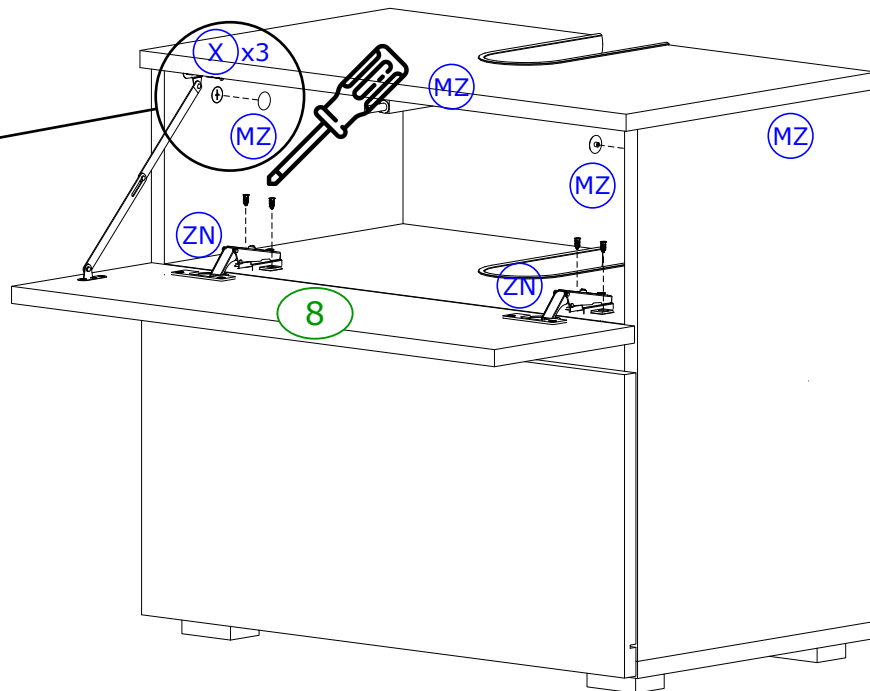
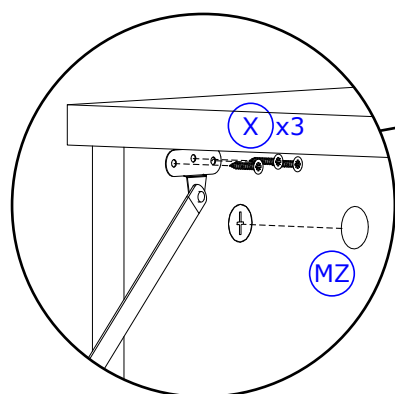
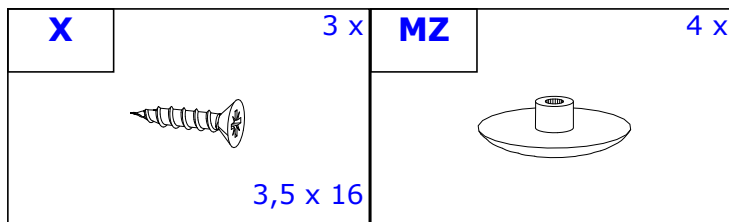
7



9



10



11

Achtung | Attention | Attenzione | Opgelet | Uwaga | Pozor | Figyelem | Atenție | Dikkat | Вниманіе

- D** Türen einstellen
(Scharniere justieren)
- NL** Deuren instellen
(scharnieren afstellen)
- TR** Kapıların ayarlanması
(menteşelerin seviye ayarı)
- FR** Régler les portes
(ajuster les charnières)
- CZ** Vyrovnajte dvířka
(seřídte závěsy)
- HU** Állítsa be az ajtókat
(állítsa be a zsanérokat)

- GB** Adjusting the doors
(adjusting the hinges)
- PL** Nastawić drzwi
(wyrównać zawiasy)
- RU** Регулировка дверей
(регулировка шарнира)
- IT** Sistemare le porte
(regolare le cerniere)
- SK** Nastavenie dverí
(nastavenie závesov)
- RO** Reglare ușii
(ajustare balamale)

