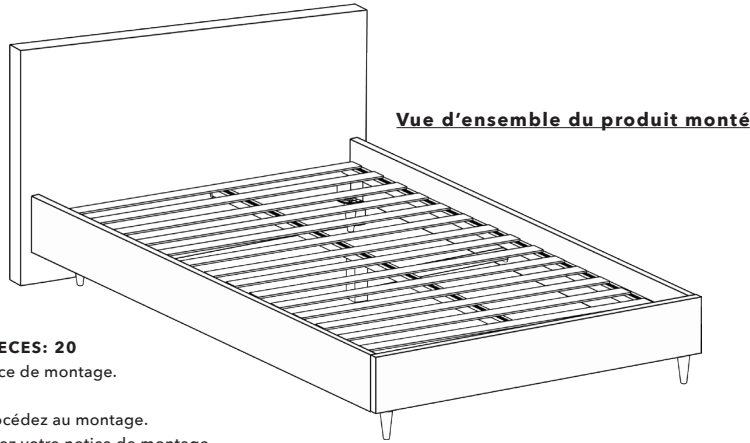




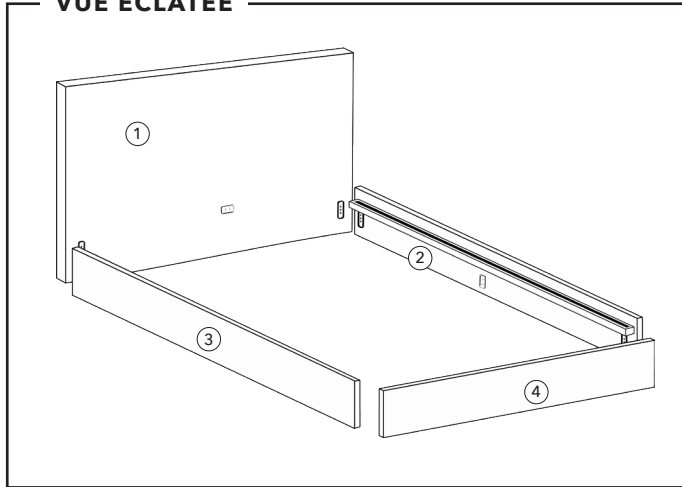
NOTICE DE MONTAGE

STRUCTURE DE LIT AVEC LATTES MASSIVES








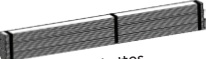


NOMBRE DE COLIS: 2 | TOTAL PIECES: 20
 Avant de démarrer: Bien étudier la notice de montage.
 Regroupez et contrôlez la quincaillerie.
 Aménagez une zone de montage et procédez au montage.
 Ne jamais forcer les assemblages. Gardez votre notice de montage.

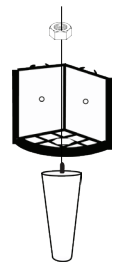
VUE ECLATEE




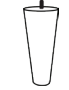
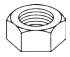
QUINCAILLERIE

-  **A x 2**
 -  **A.1 x 2**
 -  **B x 4**
 -  **C x 4**
 -  **D x 1**
 -  **D.1 x 1**
 -  **E x 1**
 -  **F x 1**
- Lattes

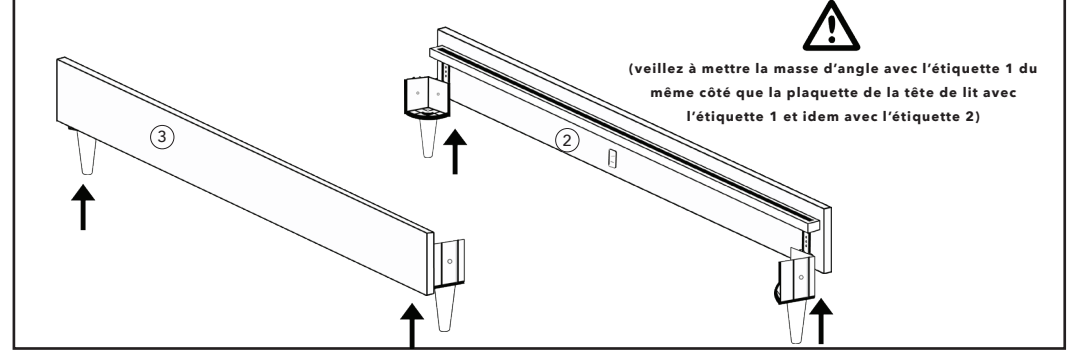
1. MONTAGE DES PIEDS



Visser les pieds (B) dans les masses d'angles (A et A.) à l'aide des écrous (C)

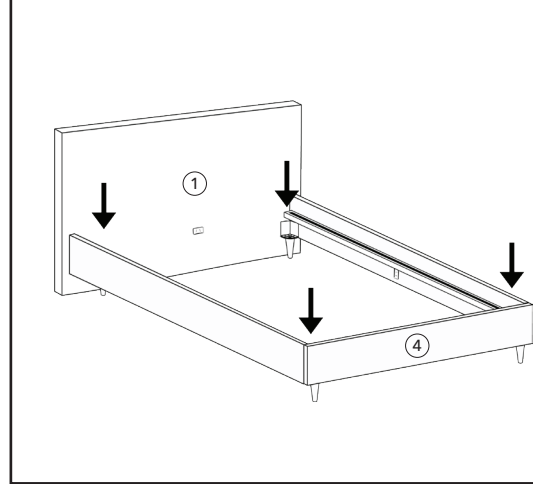
-  **A x 2**
A.1 x 2
-  **B x 4**
-  **C x 4**

2. COULISSEZ LES 2 LONGS PANS ② ET ③ DANS LES MASSES D'ANGLES PLASTIQUES MONTÉES EN ETAPE 1.

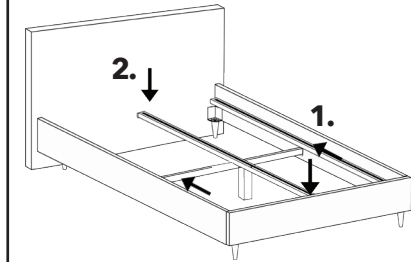


(veillez à mettre la masse d'angle avec l'étiquette 1 du même côté que la plaquette de la tête de lit avec l'étiquette 1 et idem avec l'étiquette 2)

3. COULISSEZ LE COURT PAN ④ ET LA TÊTE DE LIT ① AUX EXTREMITES



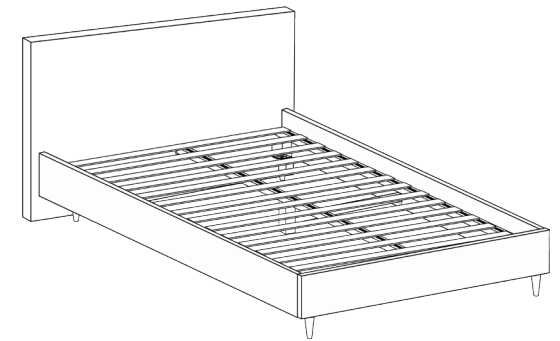
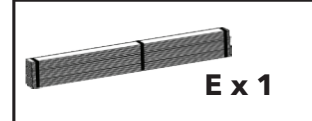
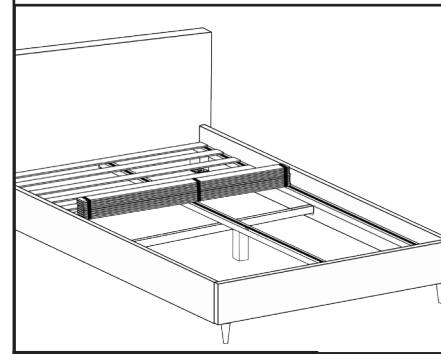
4. COULISSEZ LA BARRE CENTRALE D₁ DANS LES ENCOCHES PLASTIQUES ET LA BARRE D DANS LES ENCOCHES METALLIQUES CORRESPONDANTES



- D x 1**
- D.1 x 1**
- E x 1**

En premier coulisser la barre (D.1) dans les encoches en plastiques. Puis visser le pied central (E) dans l'insert de la barre centrale (D) Coulisser ensuite cette barre (D) dans les encoches métalliques correspondantes.

5. POUR TERMINER, DÉROULEZ LES LATTES MASSIVES SUR LES BARRES LATÉRALES ET FIXEZ LES AUX EXTRÉMITÉS AVEC LE VELCRO



Votre structure de lit est prête !
Passez de belles nuits.