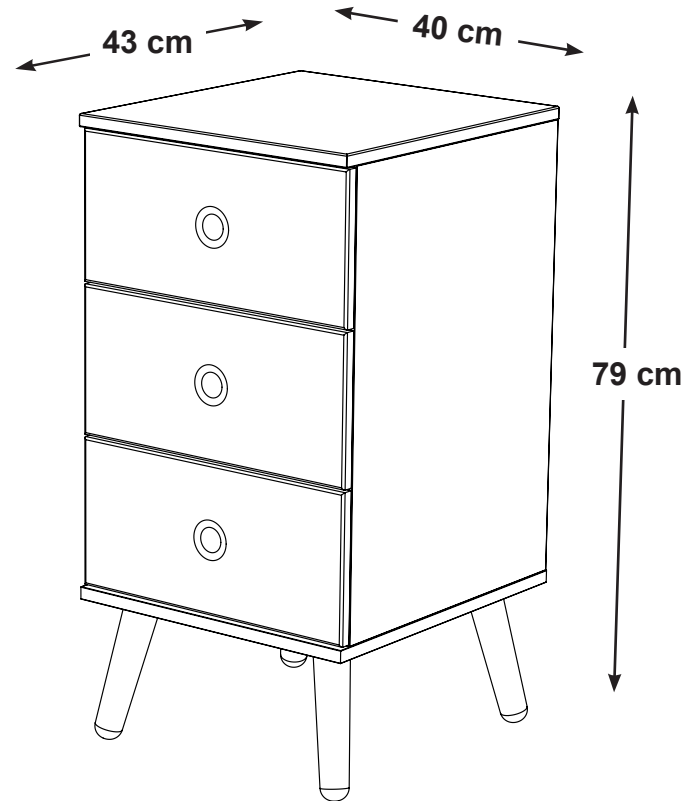


MONTERINGSANVISNING BYRÅ
ASSEMBLY INSTRUCTIONS DRAWER
MONTAGEANLEITUNG KOMMODE
INSTRUCTIONS DE MONTAGE COMMODE



PRODUKTBESKRIVNING

Byrå med 3 lådor. Möbelen är tillverkad av lackad MDF och spånskiva. Toppskiva i lackad ekfanér. Ben av lackad massiv ek.

PRODUCT DESCRIPTION

Chest with 3 drawers. Made of lacquered MDF and chipboard. Top in lacquered oak veneer. Leg of lacquered solid oak.

PRODUKTBESCHREIBUNG

Kommode mit 3 Schubladen. Spanplatte und MDF. Topplatte aus Eiche Furnier. Lackiert Beine aus massiver Eiche. Lackiert.

DESCRIPTION DU PRODUIT

Commode 3 tiroirs. Structure en panneaux de particule et panneaux MDF. Finition Laquee. Plateau en de placage chene lacque. Pieds chene massif - lacque.

VIKTIGT

Läs notisen innan ni börjar. Kontrollera innehållet. Sortera skruvar enligt instruktionen. Montera möbelen efter nummerordning som visas enligt bilderna. Om det fattas något, ring till affären.

Efter några veckor behövs eventuellt skruvar och bultar dras åt igen.

Denna möbel bör monteras på en mjuk och plan yta, för att förhindra uppkomst av skador.

WICHTIG

Lesen Sie sich die Anleitung aufmerksam durch, bevor Sie mit der Montage beginnen. Überprüfen Sie, ob alle Teile vorhanden sind. Sortieren Sie die Schrauben entsprechend der Anleitung. Das Möbelstück wird in der Reihenfolge der angegebenen Abbildungen montiert. Sollten Teile fehlen, dann informieren Sie bitte das Geschäft, in dem Sie das Möbelstück gekauft haben. Nach einigen Wochen müssen Schrauben und Bolzen eventuell etwas nachgezogen werden.

IMPORTANT








Read the notice before you start. Check the contents. Sort the screws As per instructions. assemble the piece of furniture in number order as shown in the pictures. If there is anything missing, phone the shop. After a few weeks, the screw and bolts may need tightening up again.

This unit should be assembled on a soft, flat surface to prevent any damage.

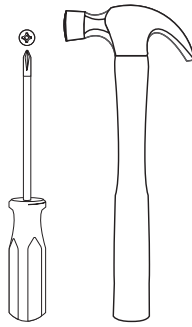
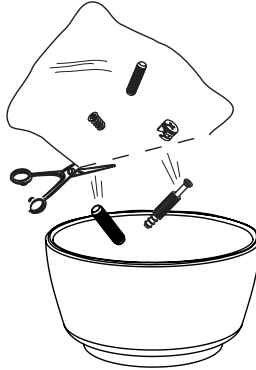
IMPORTANT

Lire la notice avant de commencer. Vérifier le contenu. Trier les vis conformément aux instructions. Monter le meuble selon l'ordre. Indique par les images. Si quelque chose devait manquer, téléphoner au magasin. Après quelques semaines, il est éventuellement nécessaire de resserrer les vis et les boulons.

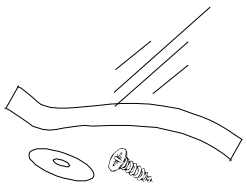
Afin d'éviter tout dommage, ce meuble doit être monté sur une surface plane.

(A) x8  320000639	(B) x20  3300001093	(C) x8  3300000193	(D) x12  3300002193	(E) x22  3100054093	(F) x12  3100002793 -12 mm-	(G) x12  3100002193 -9 mm-
---	---	--	---	---	--	---

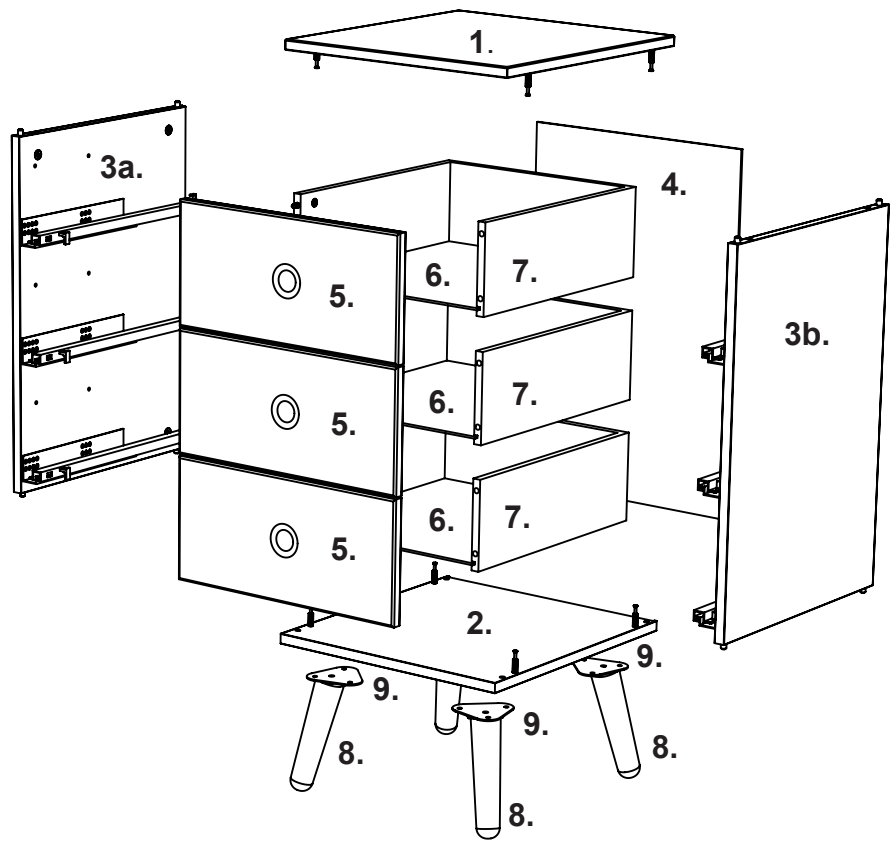
Före montering se till att ha dessa verktygen.
 Before assembly make sure that you have these tools.
 Vor der Montage ist darauf zu achten, dass diese Werkzeuge vorhanden sind.
 Avant montage, veuillez vous assurer que vous avez ces outils.

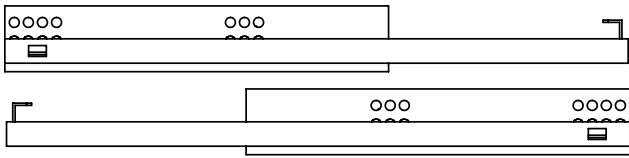
-Tippskydd
 -Anti topple device
 -Kippsicherung
 -Dispositif Anti-bascule



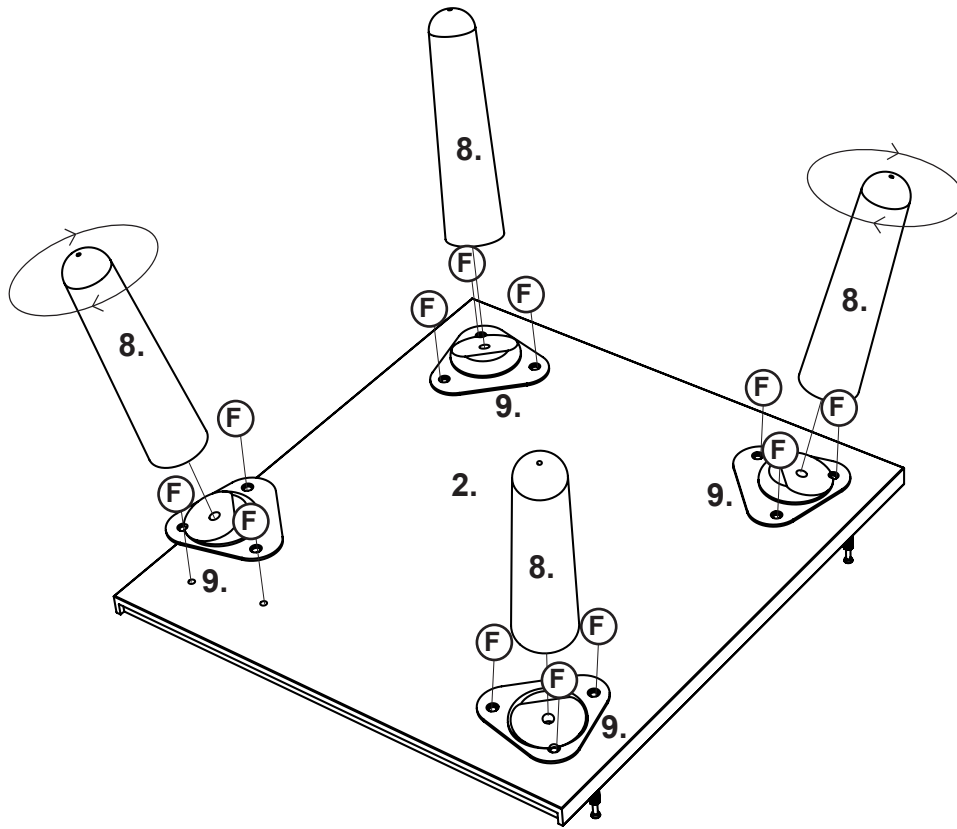
1. 10450
2. 10451
3. 5168
4. 4520000297
5. 10722
6. 4620000009
7. 2816
8. 4854
9. 3300004693



10. x3 3420002539



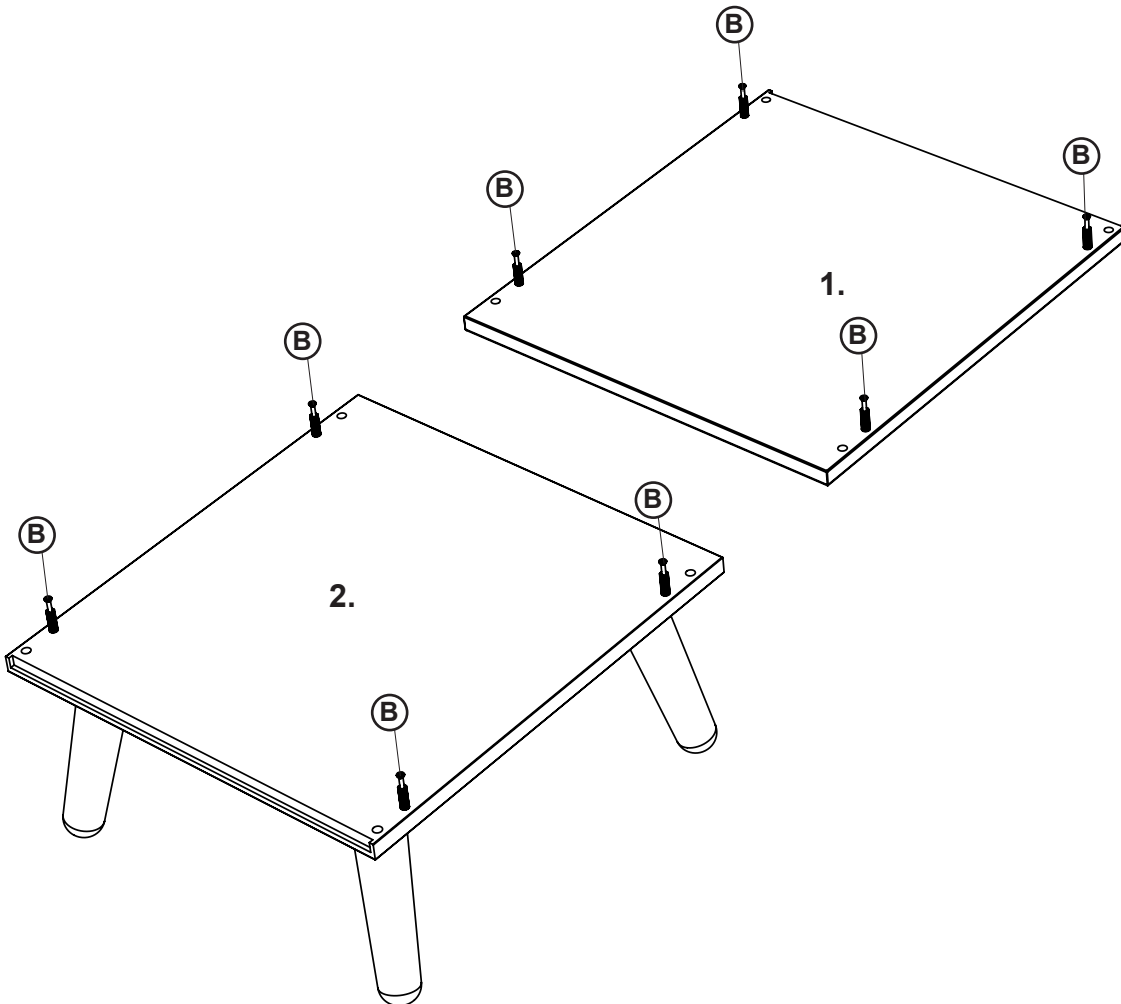
1.



(F) x12



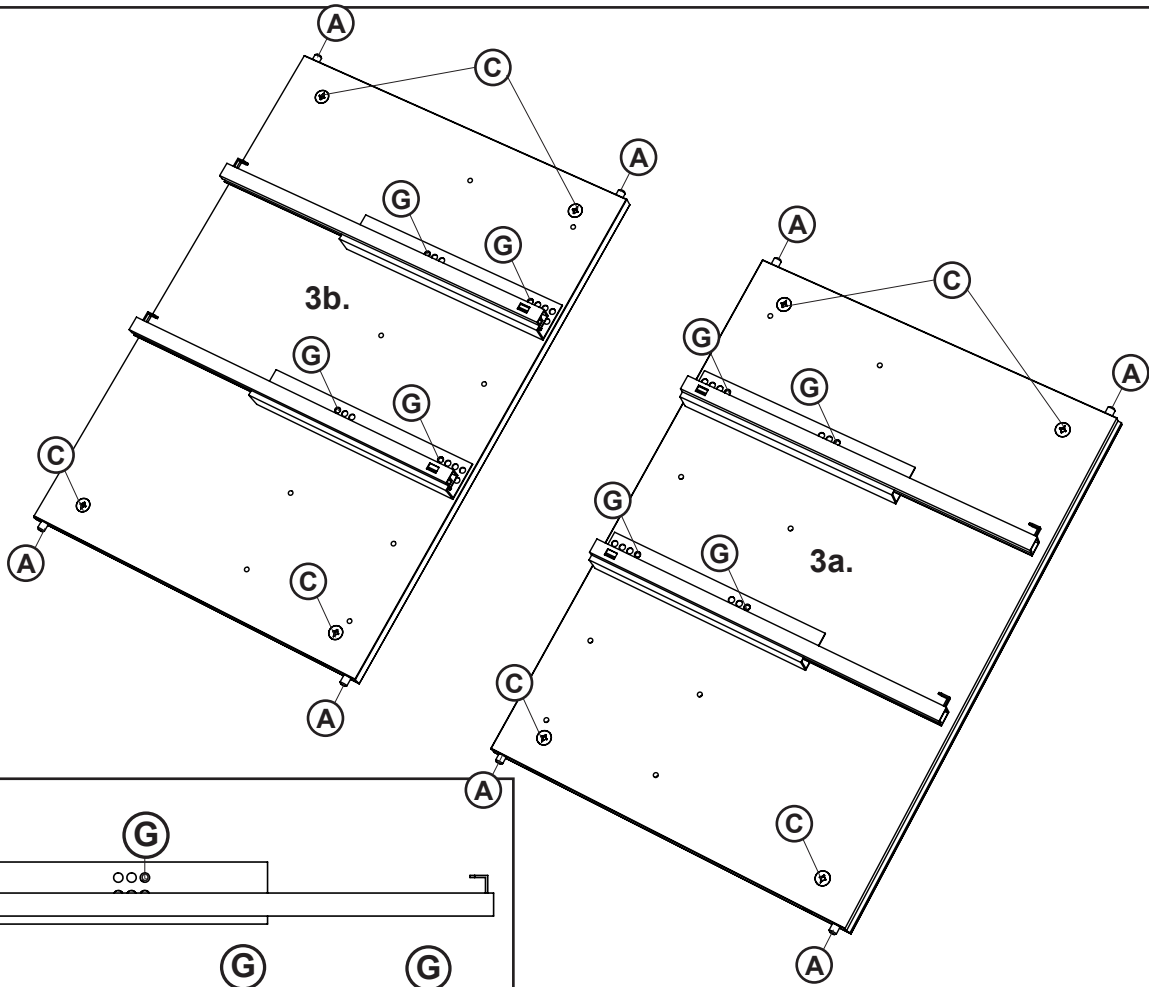
2.



(B) x8



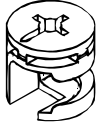
3.



A x8



C x8

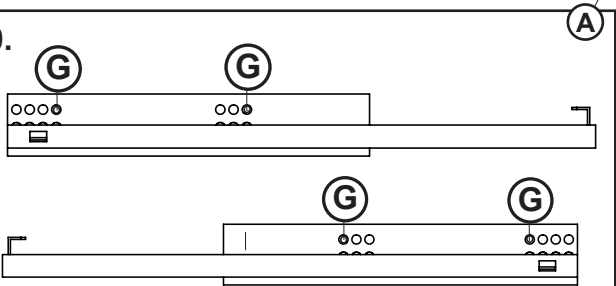


G x8

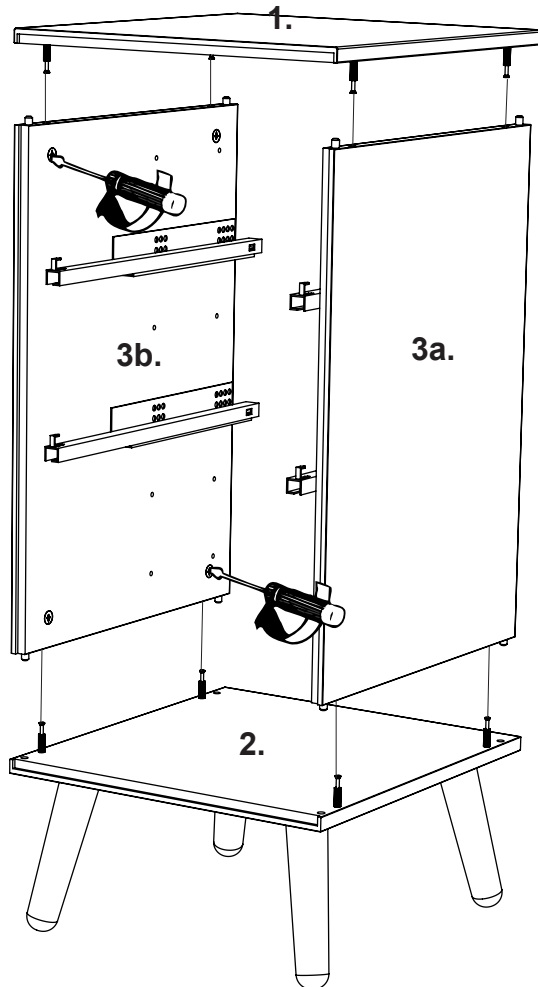
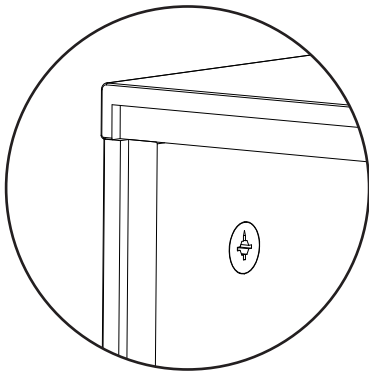


9 mm

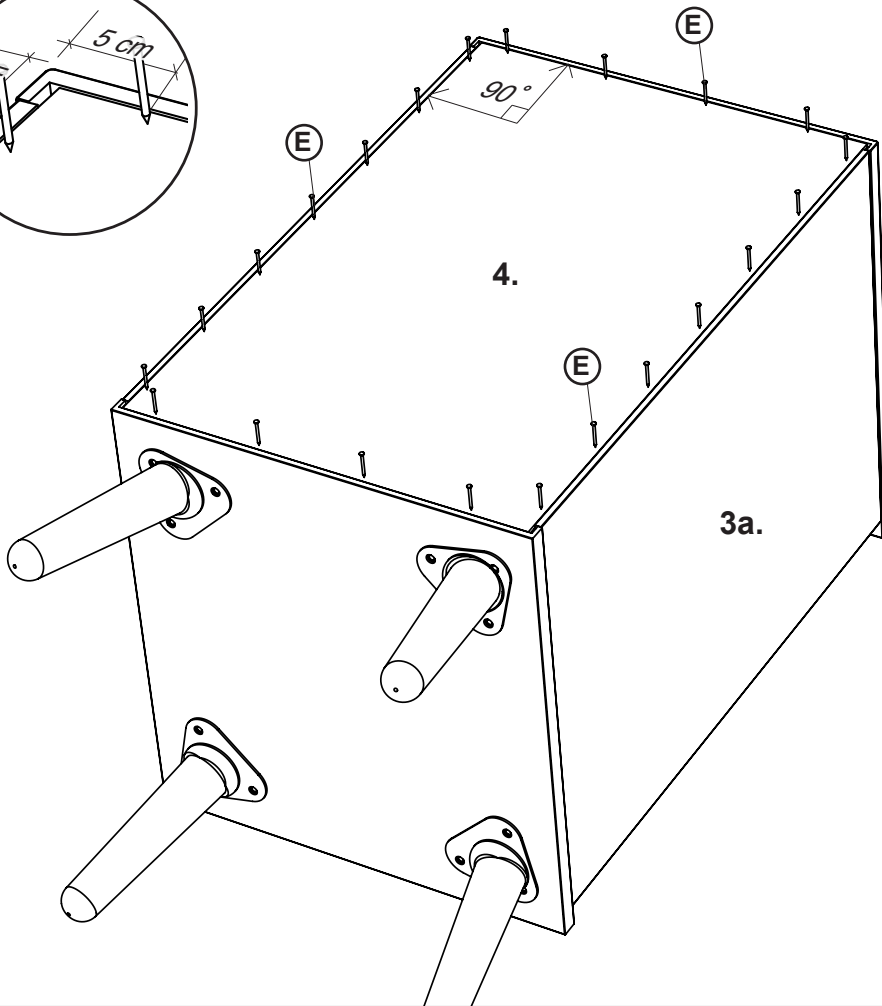
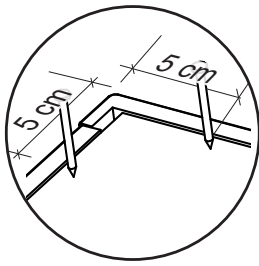
10.



4.



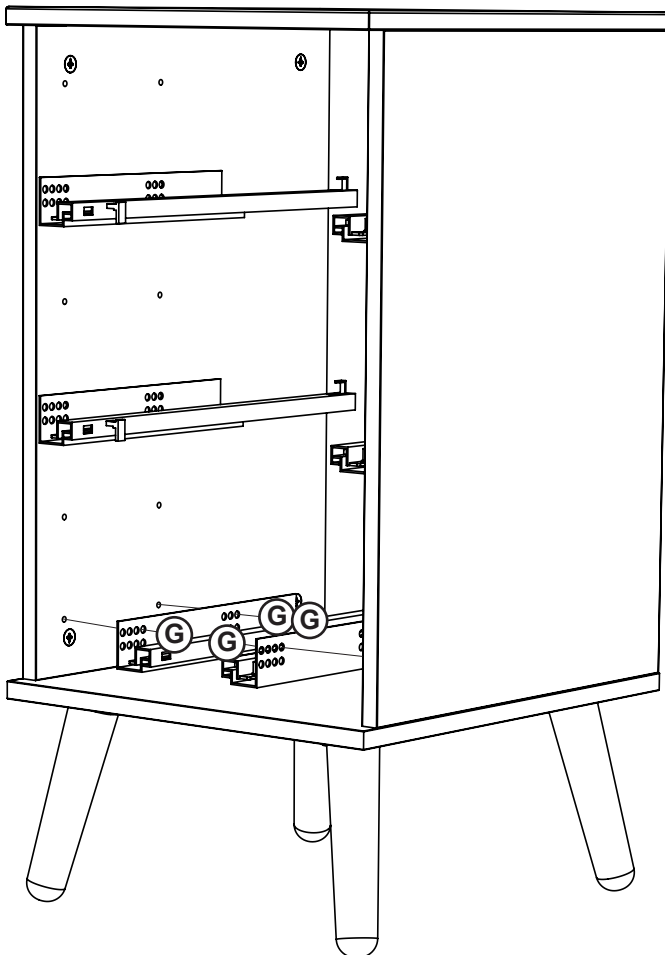
5.



E x22



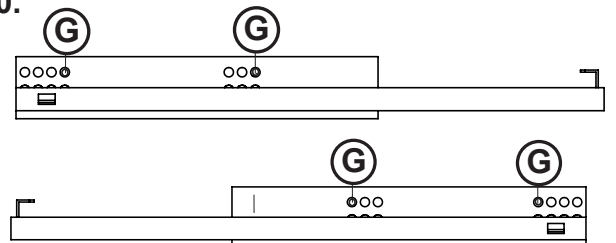
6.



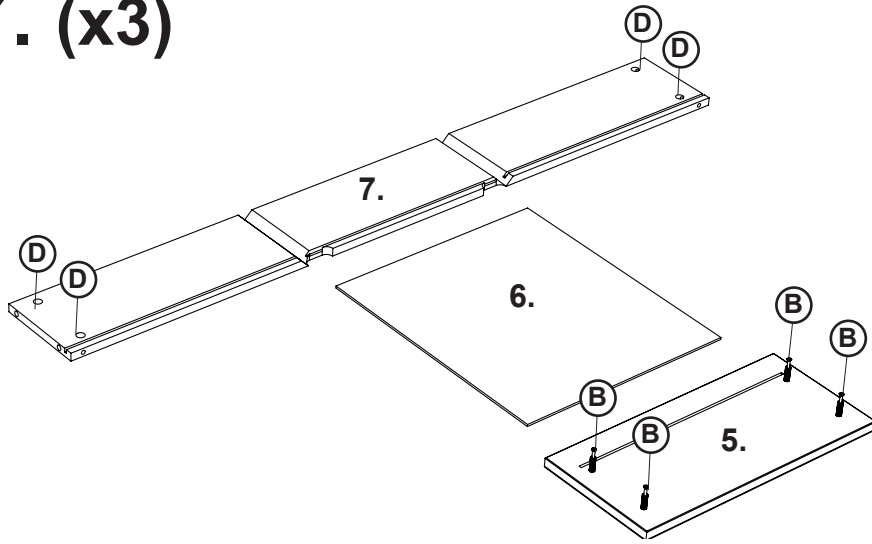
G x4



10.

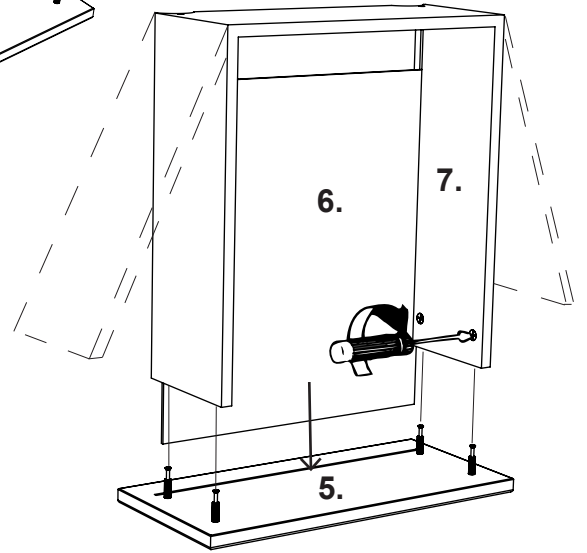


7. (x3)

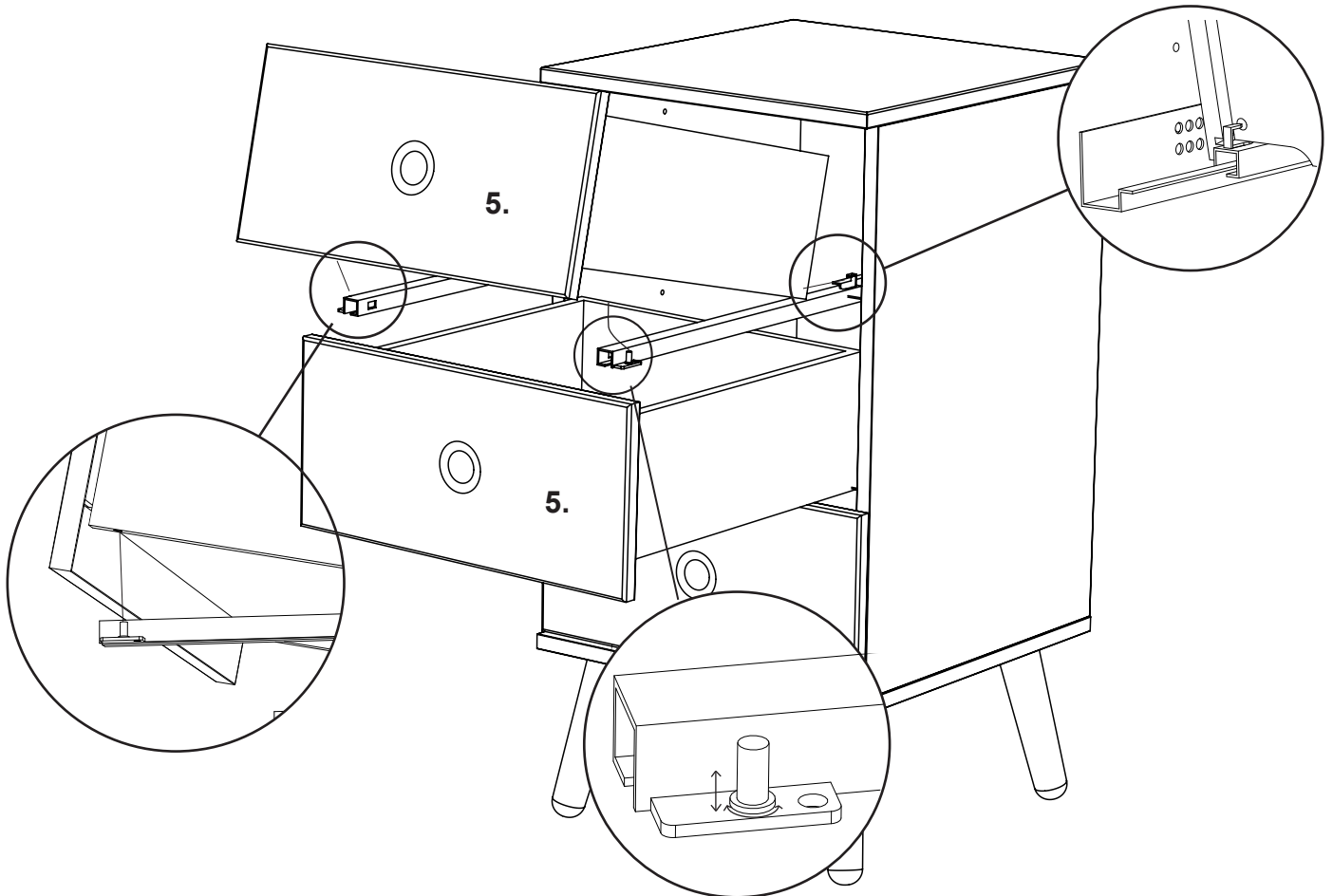


(B) x12

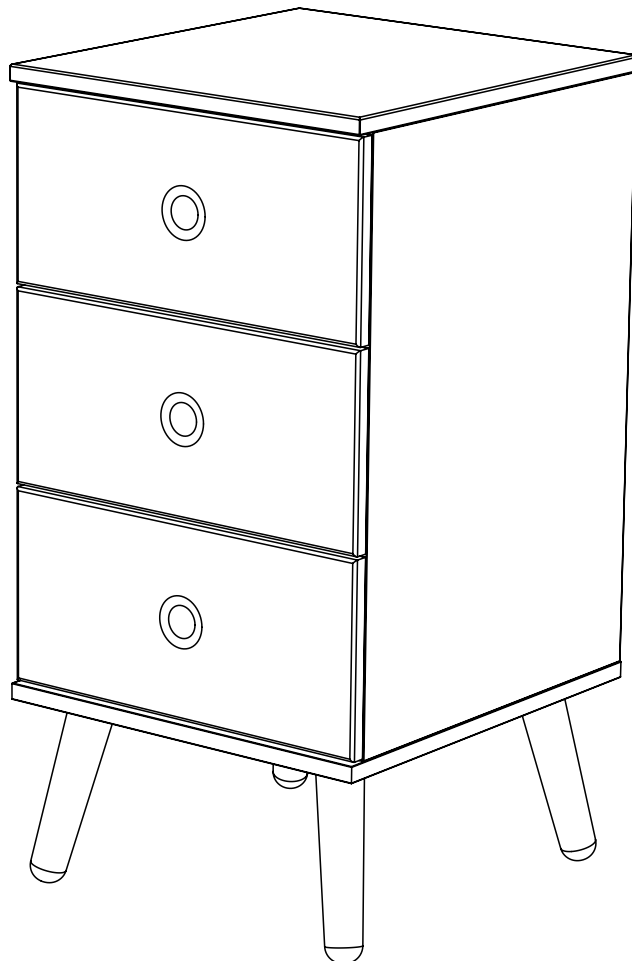
(D) x12



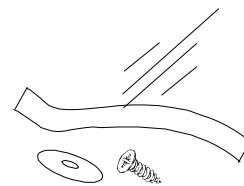
8.



9.



- Tippskydd
- Anti topple device
- Kippsicherung
- Dispositif Anti-bascule



- Monteringsanvisning är i påsen
- Assembly instruction is in the bag
- Die Montageanleitung befindet sich in der Tasche
- La notice de montage se trouve à l'intérieur du sachet

Skanna QR koden med din mobil för att se hur du gör justeringar, eller gå in på www.youtube.com och sök på **Tenzo furniture**

Scan this QR code with your cellphone to see how to make adjustments or go to www.youtube.com and search for **Tenzo furniture**

Scannen Sie den QR-Code mit Ihrem Mobiltelefon um zu sehen wie man Anpassungen vornimmt. Alternativ können Sie auch auf www.youtube.com gehen und nach **Tenzo furniture** suchen.

Scannez le QR code Avec votre téléphone portable. Pour voir comment faire les réglages Ou allez sur www.youtube.com et cherchez après **Tenzo Furniture**



Råd för skötsel och underhåll

För att skydda ditt golv bör produkten kompletteras med filttassar. Möbelen är avsedd för inomhusbruk. Ställ aldrig möbelen på fuktigt underlag eller i direkt solljus. Var försiktig med vilka föremål du placerar på möbelen då det kan orsaka skador så som repor och missfärgningar. För underhåll eller borttagning av eventuell smuts eller märken, använd en trasa med vatten och tvål. Eftertorka med en mjuk torr trasa. För svårare fläckar kontakta din återförsäljare eller fackman.

Advice on care and maintenance

To protect your floor, you should fit felt pads to the product. This item of furniture is designed for use indoors. Never stand the furniture item on a damp surface or in direct sunlight. Be careful about what you stand on your furniture, as some items can cause damage in the form of scratches or discoloration. To maintain the furniture or remove any dirt or marks, use a cloth with soap and water. Dry off with a soft dry cloth. For more difficult stains, contact your dealer or specialist.

Pflegehinweise

Um Ihren Boden zu schonen, versehen Sie das Produkt am besten mit Filzgleitern.

Das Möbelstück ist für den Einsatz im Innenbereich vorgesehen. Achten Sie darauf, dass das Möbelstück nicht auf einer feuchten Unterlage steht und keiner direkten Sonneneinstrahlung ausgesetzt ist. Vorsicht beim Platzieren von Gegenständen auf dem Möbelstück: Diese könnten Kratzer, Verfärbungen oder andere Schäden verursachen. Benutzen Sie zum Pflegen und zum Entfernen von Verunreinigungen oder Flecken ein Tuch, das Sie in Wasser mit leicht seifigem Zusatz leicht angefeuchtet haben. Mit einem trockenen weichen Tuch nachwischen. Wenden Sie sich bei hartnäckigen Flecken bitte an Ihren Händler oder einen anderen Fachmann.

Conseils d'entretien

Pour protéger votre parquet, il est conseillé de poser des patins en feutre. Ce meuble est destiné à être utilisé à l'intérieur. N'installez jamais le meuble sur un support humide et ne l'exposez pas au rayonnement solaire direct. Veillez à ne poser sur le meuble aucun objet qui pourrait le rayer ou le décolorer, par exemple. Pour l'entretien ou l'élimination de taches ou traces éventuelles, utilisez un chiffon avec de l'eau et du savon. Séchez ensuite à l'aide d'un chiffon sec. Pour les taches difficiles, contactez votre revendeur ou un spécialiste.