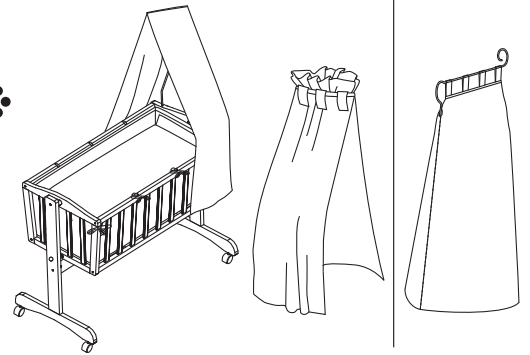
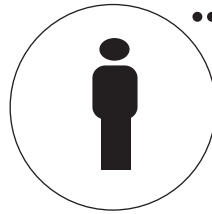


roba

roba Baumann GmbH



Feldstraße 14
96237 Ebersdorf
0 95 62. 92 21-20
info@roba-kids.com
www.roba-kids.com



8946/8950W Kinderwiege. Cradle

Aufbauanleitung . Assembly Instructions . Instruction d'assemblage . Instrucciones de montaje . Instruções de montagem . Istruzioni di montaggio . Opbouwhandleiding . Byggevejledning . Monteringsanvisning . Asennusohjeet . Montering Instruksjoner . Instrukcja montażu . Návod k sestavení . Szerelési útmutató . Skupština Upute . Instrucțiuni de asamblare . Uputstvo za sastavljanje . Montážny návod . Navodila za montažo . Montaj talimatı . Οδηγίες Συναρμολόγησης . Руководство по сборке

- DE** WICHTIG! - FÜR SPÄTERE VERWENDUNG AUFBEWAHREN - SORGFÄLTIG LESEN!
- UK** ATTENTION! - PLEASE STORE FOR FURTHER ENQUIRIES! READ CAREFULLY!
- FR** IMPORTANT! - CONSERVER POUR UNE UTILISATION ULTÉRIEURE - LIRE ATTENTIVEMENT!
- ES** ¡ATENCIÓN! - GUARDAR PARA UN USO POSTERIOR. - LÉASE DETENIDAMENTE!
- PT** IMPORTANTE! - GUARDAR PARA FUTURAS CONSULTAS - LER COM ATENÇÃO!
- IT** IMPORTANTE! CONSERVARE PER L'USO FUTURO - LEGGERE CON ATTENZIONE!
- NL** BELANGRIJK! - BEWAAR DE HANDLEIDING VOOR LATERE RAADPLEGING! ZORGVULDIG LEZEN!
- DK** VIGTIGT! BØR OPBEVARES TIL SENERE BRUG - SKAL LÆSES GRUNDIGT!
- SE** VIKTIGT! SPARAS FÖR FRAMTIDA BRUK - MÅSTE LÄSAS NOGA!
- FI** TÄRKEÄÄ! - SÄILYTÄ MYÖHEMPÄÄ KÄYTTÖÄ VARTEN - LUE TARKKAVAISESTI!
- NO** VIKTIG! - OPPBEVARES FOR SENERE BRUK - MÅ LESES NØYE!
- PL** WAŻNE! ZACHOWAĆ NA PRZYSZŁOŚĆ! STARANNIE PRZECZYTAĆ!
- CZ** DŮLEŽITÉ! - NÁVOD SI USCHÓVEJTE PRO POZDĚJŠÍ POUŽITÍ! - PEČLIVĚ SI JEJ PROČTĚTE!
- HU** FONTOS! - KÉSŐBBI FELHASZNÁLÁSRA ÓRIZZE MEG - GONDOSAN OLVASSA EL!
- HR** VAŽNO! - SAČUVATI ZA KASNIJU UPORABU - PAŽLJIVO PROČITATI!
- RO** IMPORTANT! - PĂSTRAȚI PENTRU UTILIZARE ULTERIOARĂ - CITIȚI CU ATENȚIE!
- RS** VAŽNO! - ČUVATI ZA KASNIJU UPOTREBU - PAŽLJIVO SVE PROČITATI!
- SK** DÔLEŽITÉ! - NÁVOD UCHOVAJTE NA NEŠKORŠIE POUŽITIE - DÔKLADNE SI HO PREČÍTAJTE!
- SI** POMEMBNO! - SHRANITE ZA KASNEJŠO UPORABO - TEMELJITO PREBERITE!
- TR** ÖNEMLİ!-DAHA SONRA KULLANILMAK ÜZERE DE MUHAFZA EDİNİZ- DİKKATLE OKUYUNUZ!
- GR** ΣΗΜΑΝΤΙΚΟ! - ΝΑ ΦΥΛΑΣΣΕΤΑΙ ΓΙΑ ΑΡΓΟΤΕΡΗ ΧΡΗΣΗ - ΝΑ ΔΙΑΒΑΖΕΤΑΙ ΜΕ ΠΡΟΣΟΧΗ!
- RU** ВАЖНО: ВНИМАТЕЛЬНО ПРОЧТИТЕ И СОХРАНИТЕ!



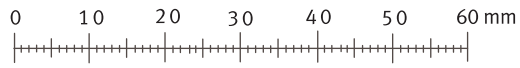
77500-01.17

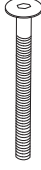


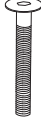

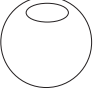

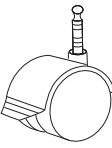
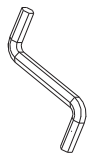
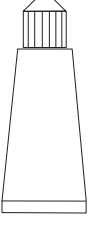
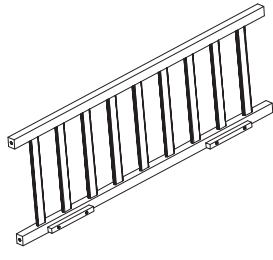
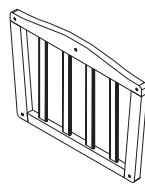
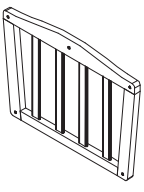
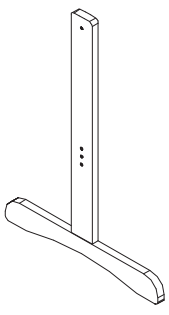
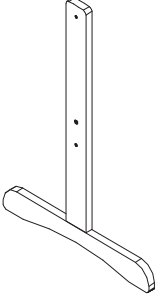
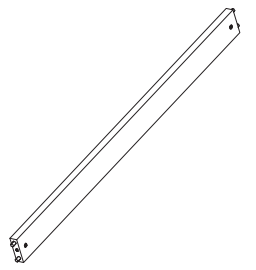
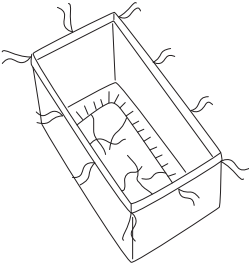
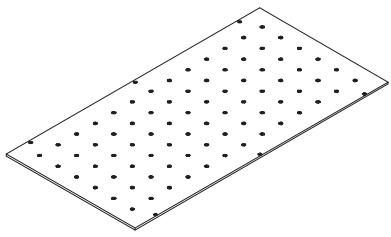
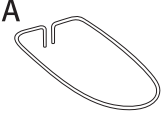
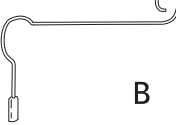

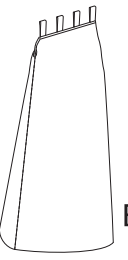



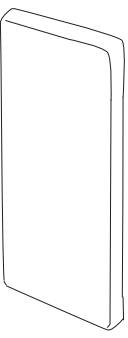
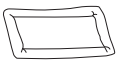

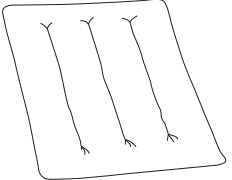
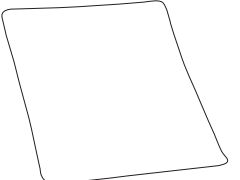
Service








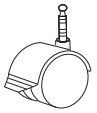
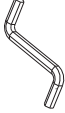
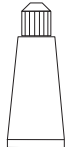
info@roba-kids.com
www.roba-kids.com

Bei Rückfragen zu diesem Artikel bitte die folgende **Kenn-Nummer** und **Art.-Nr.** angeben:
If you have any questions concerning this article use this **identification number** and **item number**:

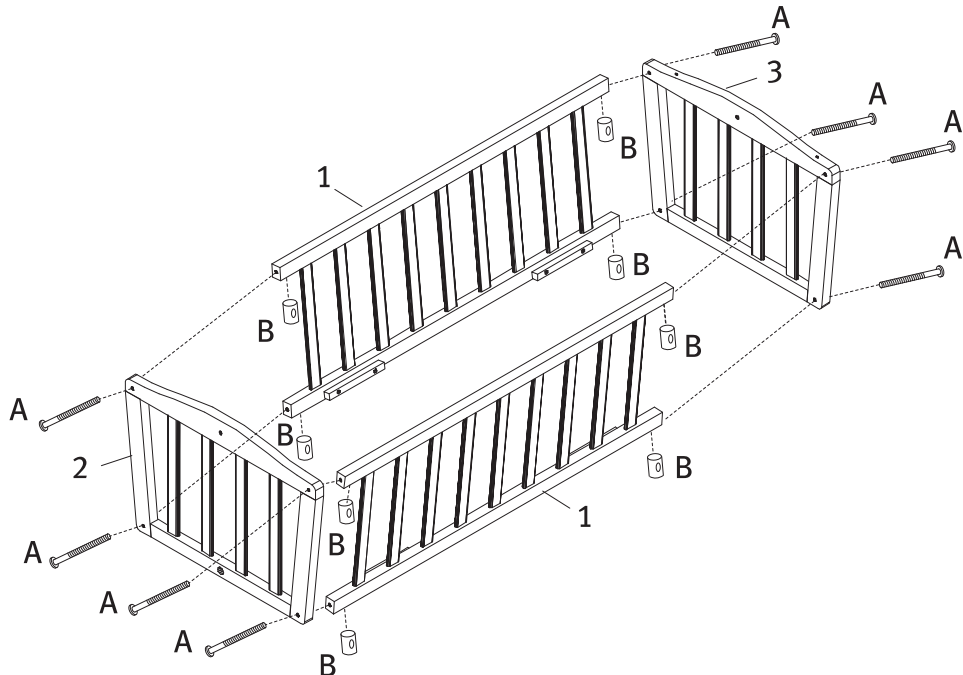
8946/
8950W -



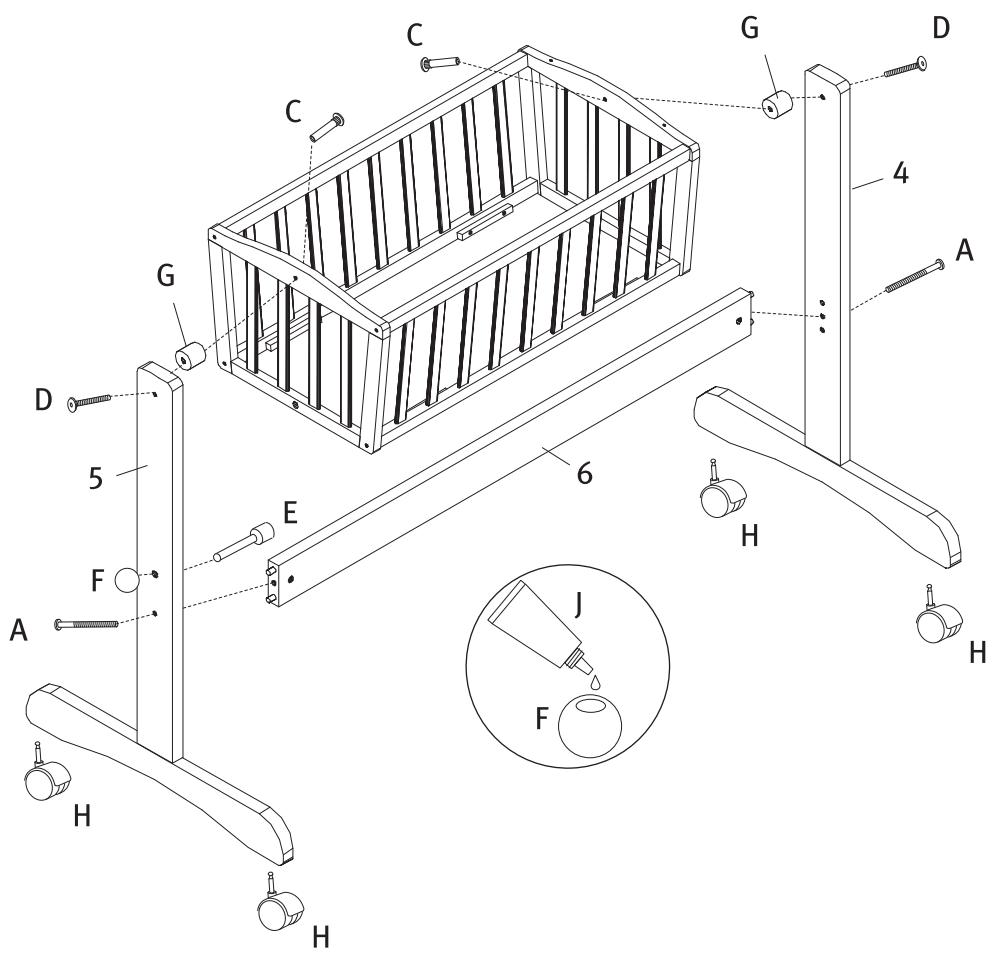
A	B	C	D	E	F	G	H	I	J		
10x	10x	2x	2x	1x	1x	2x	4x	1x	1x		
 M6x55	 M6xD10		 M6x45								
1		2		3		4		5		6	
2x		1x		1x		1x		1x		1x	
											
7		8				9		10			
1x		1x				1x		1x			
						 		 			
11	12		13		14		15				
1x	1x		1x		1x		1x				
	 										
					16		17				
					1x		1x				
											

A	B	C	D	E	F	G	H	I	J
									
10x	10x	2x	2x	1x	1x	2x	4x	1x	1x

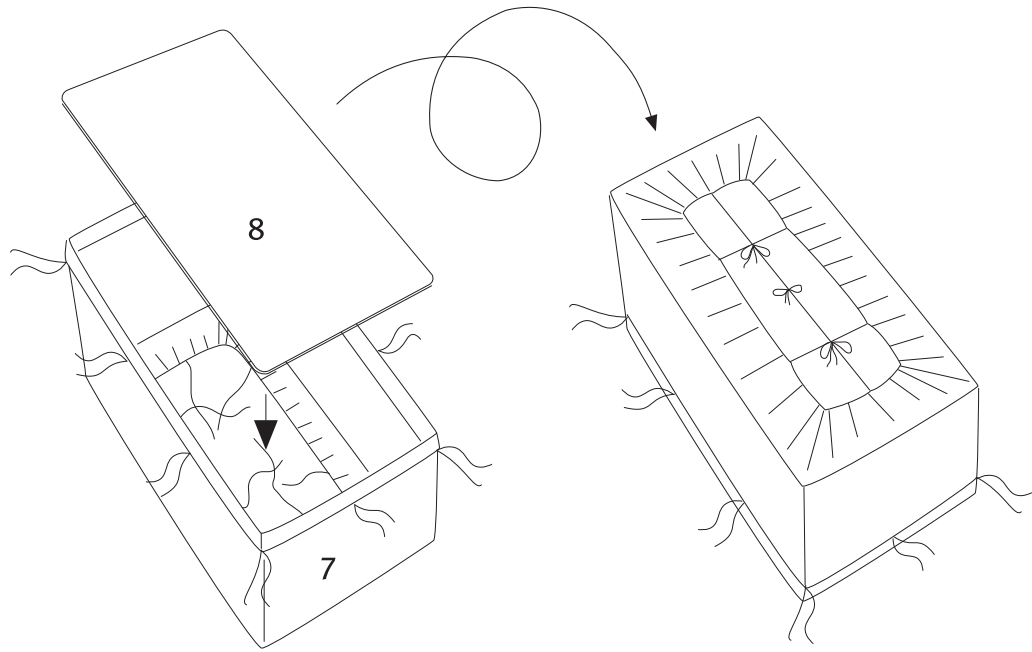
1



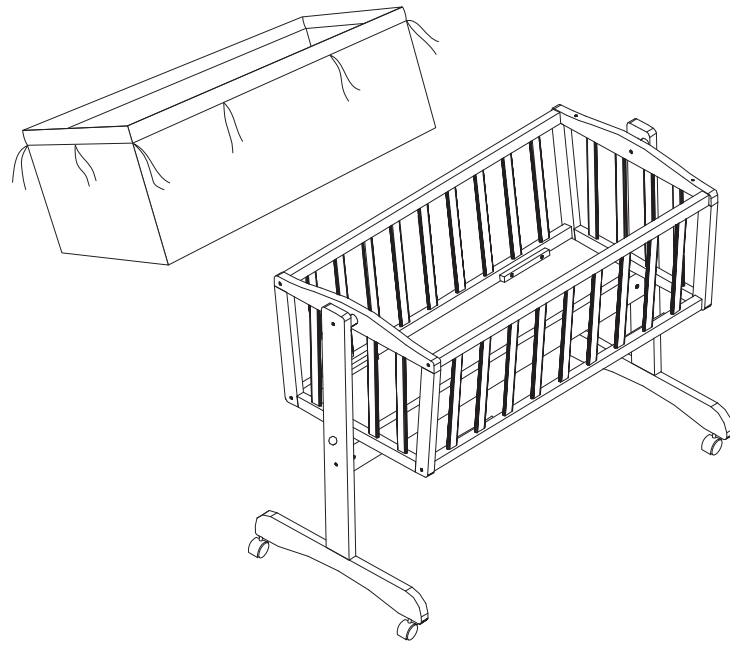
2



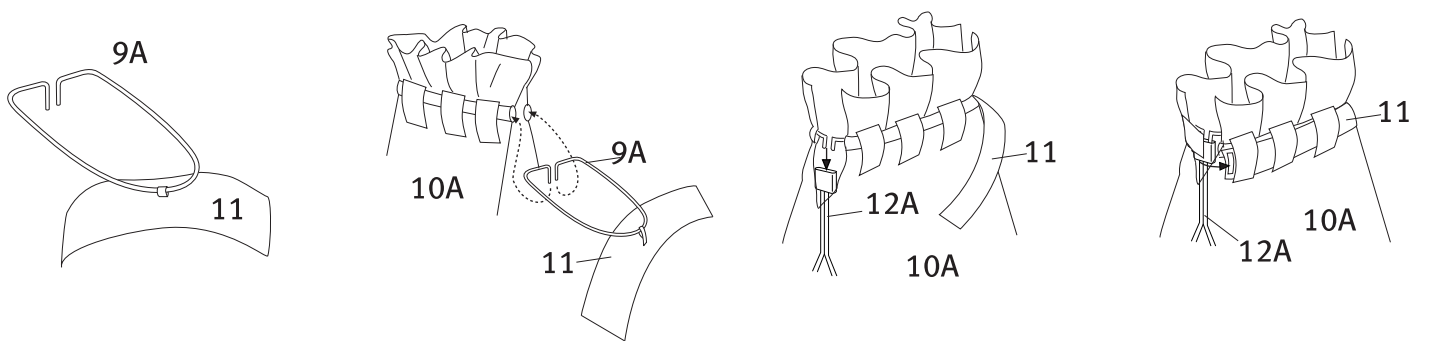
3

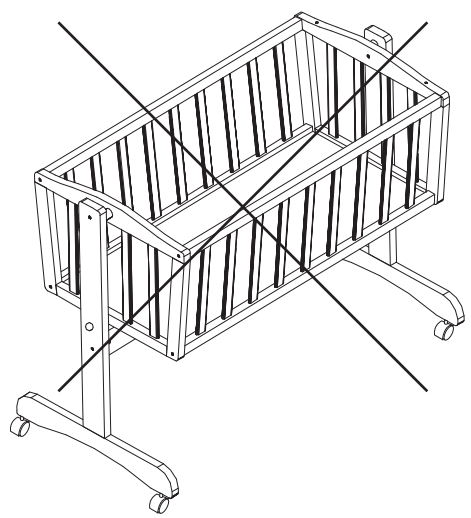
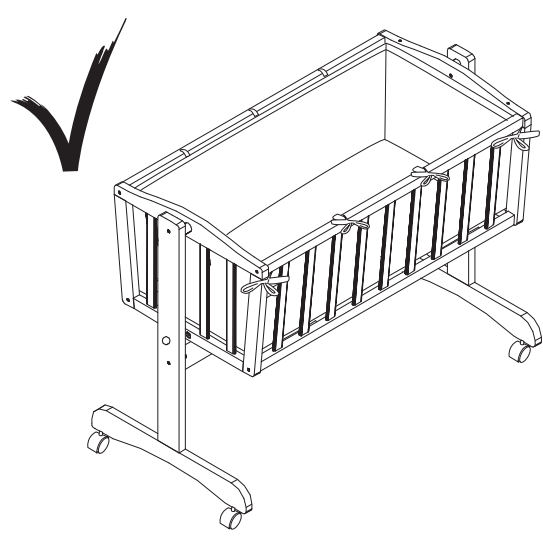
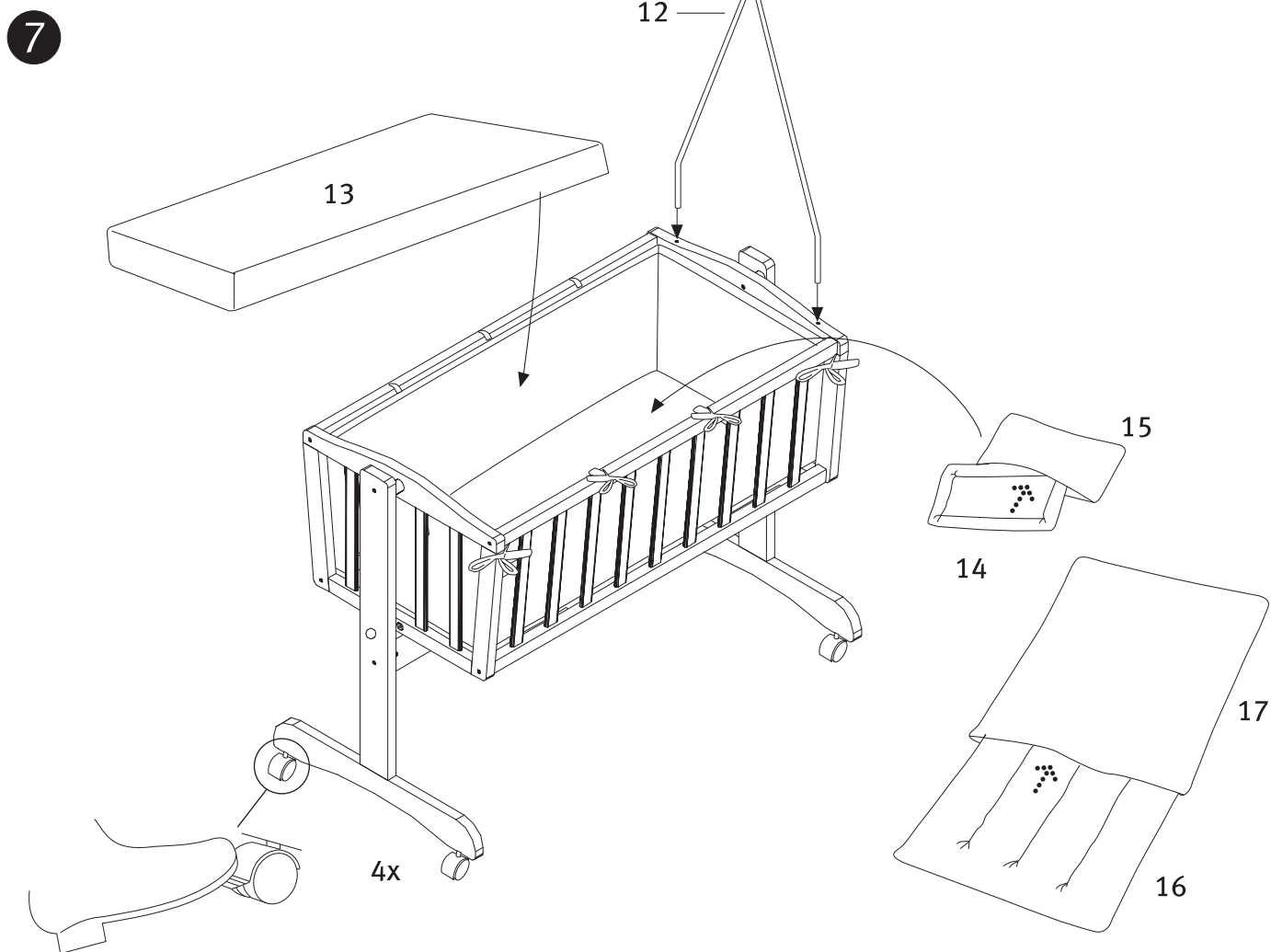
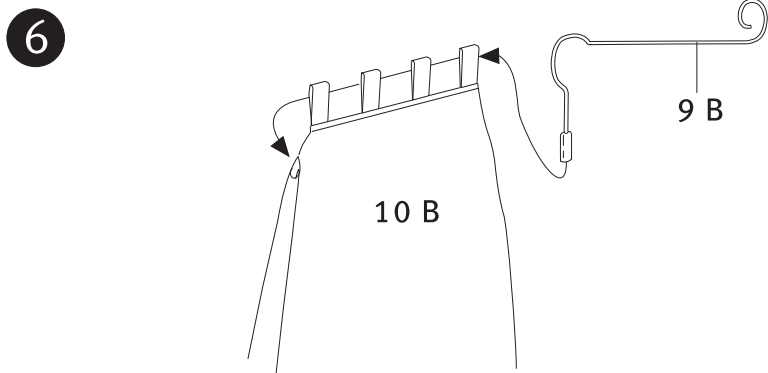


4



5





DE Sicherheitshinweise

- Stellen Sie die Wiege nur auf einer horizontalen Fläche auf.
- Achten Sie darauf, dass kleine Kinder nicht unbeabsichtigt in der Nähe der Wiege spielen.
- Achten Sie darauf, dass die Bremsrollen festgestellt sind, wenn das Kind unbeaufsichtigt in der Wiege liegt.
- Benutzen Sie die Wiege nicht, wenn ein Teil zerbrochen oder abgerissen ist oder fehlt.
- Wenn das Kind sich aufsetzen, knien oder sich selbst hochziehen kann, darf die Wiege für dieses Kind nicht mehr benutzt werden.
- Kontrollieren Sie regelmäßig, dass alle Schrauben immer sachgerecht befestigt sind.
- Achten Sie darauf, dass keine Schrauben locker sind, da sich das Kind daran klemmen könnte oder Kleidungsstücke (z.B. Kordeln, Halsbänder oder Bänder für Schnuller usw.) hängenbleiben könnten und sich damit die Gefahr einer strangulierung ergibt.
- Stellen Sie die Wiege nicht in die Nähe von offenem Feuer oder anderen starken Hitzequellen wie elektrische Heizstrahler, Gasöfen usw.
- Lassen Sie Ihr Kind nie unbeaufsichtigt in der Wiege liegen!
- Verwenden Sie zum Reinigen der Oberflächen nur ein leicht feuchtes Tuch. Keinesfalls scheuernde oder ätzende Mittel bzw. harte Reinigungsbürsten etc. verwenden.
- **Waschhinweise für die Matratze: Sie können den Bezug von der Matratze entfernen, diesen dann bei 40°C waschen. Den Matratzenkern bitte nur in der Badewanne bei 40°C waschen. Nicht trocknergeeignet, auch nicht schleudern.**
- **Wäschestücke vor Gebrauch einmal separat waschen.**
- **Matratze nach Gebrauch regelmäßig lüften.**

UK Notes on safety

- Assemble the cradle on a horizontal surface only.
- Ensure that children do not accidentally play near the cradle.
- Ensure that the castors are locked when the child lays unattended in the cradle.
- Do not use the cradle if a part is broken or dismantled or missing.
- Do not use the cradle once the child is able to sit up, kneel or pull himself up.
- Regularly check to see that all screws are always properly tightened.
- Ensure that no screw is loose; else the child could get caught in it or articles of clothing (e.g. strings, necklaces or pacifier straps etc.) could get stuck, thus posing risk of strangulation.
- Do not place the cradle near open flame or other strong heat sources like electric radiant heaters, gas ovens etc.
- Never leave your child unattended in the baby cot!
- Clean the surfaces only with a slightly damp cloth. Never use abrasive or corrosive substances or hard cleaning brushes etc.
- **Washing instructions for the mattress: You can remove the cover from the mattress and then wash it at 40° C. Wash the mattress core at 40° C in the bathtub only. Do not tumble-dry, nor spin-dry.**
- **Wash the laundry items separately once before use.**
- **Please ensure that the mattress core is aired regularly.**

FR Consignes de sécurité

- N'installer le lit-berceau évolutif que sur une surface horizontale.
- Veiller à ce que des petits enfants ne jouent pas sans surveillance à proximité du lit-berceau évolutif.
- Veiller à ce que les roulettes de frein soient fixées si l'enfant est allongé dans le lit-berceau évolutif sans surveillance.
- Ne pas utiliser le lit-berceau évolutif si une pièce est cassée ou déchirée ou si elle manque.
- Si l'enfant est capable de s'asseoir, de se mettre à genoux ou de se relever, il ne faut plus utiliser le berceau/lit-berceau évolutif pour cet enfant.
- Contrôler régulièrement si toutes les vis sont fixées correctement.
- Veiller à ce qu'aucune vis ne soit dévissée car l'enfant pourrait se pincer ou des vêtements (p. ex. cordons, rubans ou suspensions de sucettes etc.) pourraient rester accrochés et représenter ainsi un risque d'étranglement.
- Ne pas placer le lit-berceau évolutif à proximité d'un feu nu ou d'autres fortes sources de chaleur comme radiateurs électriques, poêles à gaz etc.
- Ne jamais laisser un enfant sans surveillance dans le lit co-dodo!
- N'utiliser qu'un chiffon légèrement humide pour nettoyer les surfaces. N'utiliser en aucun cas des produits récurants ou corrosifs ou des brosses dures etc.
- **Conseil de lavage pour le matelas : vous pouvez enlever l'enveloppe de matelas et la laver à 40° C. Ne laver le matelas que dans la baignoire à 40° C svp. Ne va pas au sèche-linge, ne pas essorer.**
- **Laver une fois séparément les textiles avant utilisation.**
- **Aérez le noyau du matelas régulièrement.**

ES Instrucciones de seguridad

- La cuna sólo debe colocarse sobre una superficie horizontal.
- Asegúrese de que no hay niños pequeños jugando sin vigilancia cerca de la cuna.
- Asegúrese de que las ruedas con freno están bloqueadas cuando el niño reposa en la cuna sin vigilancia.
- No use la cuna si se ha roto una pieza, está dañada o si faltara alguna parte.
- Si el niño es capaz de sentarse solo, arrodillarse o alzarse por sí mismo, ya no debe usar la cuna para este niño.
- Controle regularmente que todos los tornillos estén montados debidamente.
- Asegúrese de que no hay tornillos sueltos, puesto que el niño podría lesionarse o la ropa podría quedar enganchada (por ejemplo en cordones, collares o cintas para chupetas) aumentando así el peligro de estrangulamiento.
- No coloque la cuna cerca de fuego abierto u otras fuentes de calor potentes como radiadores eléctricos, estufas de gas, etc.
- No deje nunca a su hijo sin vigilancia en la cuna sídecar.
- Use para limpiar las superficies únicamente un paño ligeramente humedecido. No use nunca medios abrasivos o agresivos ni cepillos de limpieza duros, etc.
- **Indicación de lavado para el colchón: puede quitar la funda del colchón y lavarla a 40° C. El núcleo del colchón sólo debe lavarse en la bañera a 40° C. No apto para secadora, no centrifugar.**
- **Lave aparte las piezas de ropa antes de su uso.**
- **Ventile regularmente el núcleo del colchón.**

PT Instruções de segurança

- Coloque o cama 4 em 1 sempre sobre uma superfície horizontal.
- Não deixe outras crianças brincar junto do cama 4 em 1, sem vigilância.
- Certifique-se que as rodas estão travadas, sempre que no cama 4 em 1 esteja deitada uma criança sem vigilância.
- Não utilize o cama 4 em 1 se alguma das peças faltar, estiver partida ou rachada.
- Não se recomenda a utilização deste cama 4 em 1 a partir do momento em que a criança se consegue sentar, ajoelhar ou levantar sem ajuda.
- Verifique regularmente se os parafusos estão bem apertados.
- Certifique-se que não existem parafusos desapertados, para evitar que a criança se entale ou que as roupas fiquem presas (por ex. cordões, colares ou fitas das chupetas, etc.) e constituam perigo de estrangulamento.
- Mantenha o cama 4 em 1 longe de chamas ou de outras fontes de calor fortes, tais como aquecedores eléctricos ou a gás, etc.
- Nunca deixe a sua criança deitada num berço, encaixado ao lado da cama dos pais, sem vigilância!
- Para limpar as superfícies, utilize somente um pano ligeiramente húmido. Nunca utilize produtos abrasivos ou corrosivos, nem escovas de limpeza de pêlos duros.
- **Instruções de lavagem do colchão: a capa do colchão pode ser retirada e lavada a 40° C. O colchão pode ser lavado à mão a 40° C. Não seque na máquina, nem centrifugar.**
- **Antes de utilizar, lave todas as peças em tecido separadamente.**
- **Arejar o enchimento do colchão com regularidade.**

IT Informazioni di sicurezza

- Collocare il culla trasformabile solo su superfici orizzontali.
- I bambini non devono giocare incustoditi in prossimità del culla trasformabile.
- Assicurarsi che i rulli frenanti siano fissati quando il bambino riposa nel culla trasformabile.
- Non usare il culla trasformabile se una parte dovesse essere danneggiata, staccata o mancante.
- Non usare più il culla trasformabile quando il bimbo sarà in grado di sedersi, inginocchiarsi o alzarsi di propria iniziativa.
- Controllare periodicamente che le viti siano fissate correttamente.
- Badare che le viti non siano allentate, poiché il bimbo o una parte dei suoi indumenti (per esempio cordicelle, catenine o nastri per il ciuccio eccetera) potrebbero rimanervi incastrati rischiando di strangolarlo.
- Non collocare il culla trasformabile in prossimità di fiamme libere o sorgenti di calore quali stufe o fornellini a gas eccetera.
- Non lasciare il bambino incustodito nel lettino accostabile!
- Pulire le superfici con un panno leggermente inumidito. Non usare mai mezzi abrasivi o corrosivi oppure spazzole dure eccetera.
- **Indicazioni di pulizia per il materasso: il rivestimento del materasso è asportabile e può essere lavato a 40° C. Lavare il nucleo del materasso solo nella vasca da bagno a 40°C. Non adatto per asciugatori né per centrifughe.**
- Lavare la biancheria una volta separatamente prima dell'uso
- **Aerare periodicamente l'anima del materasso.**

NL Veiligheidsinstructies

- Stel de het ledikantje uitsluitend op een horizontaal vlak op.
- Let erop dat kleine kinderen niet zonder toezicht in de buurt van de het ledikantje spelen.
- Let erop dat de remrollen vastgezet zijn, als het kind zonder toezicht in de het ledikantje ligt.
- Gebruik de het ledikantje niet, als een onderdeel gebroken of afgescheurd is of ontbreekt.
- Als het kind rechtop kan gaan zitten, kan knielen of zichzelf kan omhoogtrekken, mag de het ledikantje voor dit kind niet meer worden gebruikt.
- Controleer regelmatig of alle schroeven altijd vakkundig bevestigd zijn.
- Let erop dat er geen schroeven loszitten, omdat het kind zich daaraan zou kunnen vastklemmen of kledingstukken (bv. touwtjes, halsbanden of linten voor spenen enz.) daaraan zouden kunnen blijven hangen en er zodoende gevaar voor wurging ontstaat.
- Plaats de het ledikantje niet in de buurt van open vuur of andere sterke hittebronnen zoals elektrische straalkachels, gasfornuizen enz.
- Laat uw kind nooit zonder toezicht in het bijzetbed liggen!
- Gebruik uitsluitend een licht vochtige doek om de oppervlakken te reinigen. In geen geval schurende of bijtende middelen c.q. harde reinigingsborstels enz. gebruiken.
- **Wasinstructie voor de matras: u kunt de overtrek van de matras verwijderen en deze dan op 40 °C wassen.**
- **De matraskern uitsluitend in de badkuip op 40 °C wassen. a.u.b. Niet geschikt voor de droger, ook niet centrifuger.**
- **Wasgoed vóór gebruik één maal afzonderlijk wassen**
- **De matraskern regelmatig ventileren.**

DK Sikkerhedshenvisninger

- Barnesengen må kun opstilles på en vandret flade.
- Vær opmærksom på, at små børn ikke leger uden opsyn i nærheden af barnesengen.
- Kontrollér, at bremsenhjulene er fikseret, når barnet ligger uden opsyn i barnesengen.
- Barnesengen må ikke benyttes, hvis en af dens komponenter er itu, revet løs eller mangler.
- Når barnet kan sidde oprejst, sidde på knæ eller selv kan trække sig op, må barnesengen ikke benyttes længere til dette barn.
- Kontrollér regelmæssigt, at alle skruer altid er fastgjort korrekt.
- Kontrollér, at ingen skruer er løse, da barnet kan komme i klemme ved sådanne, eller bekledningsstykker (f.eks. halsbånd, snore til sutter eller andre snore osv.) kan blive hængende og dermed medføre fare for strangulering.
- Anbring ikke barnesengen i nærheden af åben ild eller andre kraftige varmekilder såsom elektriske varmeråler, gasovne osv.
- Lad aldrig dit barn ligge i barnesengen uden opsyn!
- Anvend kun en let fugtet klud til rengøring af overfladerne. Anvend under ingen omstændigheder skurende eller ætsende rengøringsmidler eller hårde rengøringsbørster etc.
- **Vaskeanvisning til madrassen: Madrassens betræk kan tages af og vaskes ved 40° C.**
- **Madraskernen må kun vaskes i badekarret ved 40° C. Må ikke kommes i tørretumbleren, må ikke centrifugeres.**
- **Vaskestykkerne skal vaskes én gang separat inden brugen**
- **Madraskernen skal luftes regelmæssigt.**

SE Säkerhetsinformation

- Spjålsängen på en horisontal yta.
- Se till att småbarn inte leker i närheten av spjålsängen utan uppsikt.
- Se till att hjulen är låsta, när barnet ligger i spjålsängen utan uppsikt.
- Använd aldrig spjålsängen, om en del är sönder eller saknas.
- När barnet kan ta sig upp på knä eller själv dra sig upp, får spjålsängen ej längre användas.
- Kontrollera regelbundet om alla skruvar är fackmässigt fastsatta.
- Se till att inga skruvar är lösa, då barnet riskerar att klämma sig eller kläder (t.ex. snören, halsband eller band för nappar osv.) kan fastna och därmed försaka risk för strypning.
- Ställ aldrig spjålsängen i närheten av öppen eld eller andra starka varmekällor, som elektriska radiatorer, gasugnar osv.
- Låt barnet aldrig ligga i sidosängen till föräldrarnas säng utan uppsikt!
- Använd endast en något fuktad duk för rengöring av ytorna. Använd aldrig skurande eller frätande medel resp. hårda rengöringsborstar.
- **Tvåttåd för madrassen: Överdraget kan tas loss från madrassen och tvättas i 40°C.**
- **Madrassens kärna får endast tvättas i badkarret i 40°C. Får varken torktumlas eller centrifugeras.**
- **Bäddtextilier tvättas separat en gång före användning.**
- **Lufta madrasskärnan regelbundet.**

FI Turvaohjeet

- Pystytä sivusänky vain vaakapinnalle.
- Varmista, etteivät pienet lapset leiki sivusängyn lähellä ilman valvontaa.
- Varmista, että jarrullat ovat päällä, jos lapsi makaa sivusängyssä ilman valvontaa.
- Älä käytä sivusänkyä, jos jokin osa on särkynyt tai revennyt tai osia puuttuu.
- Kun lapsi osaa nousta istumaan, polvistua tai vetää itsensä seisomaan, sivusänkyä ei saa enää käyttää tälle lapselle.
- Tarkasta säännöllisesti, että kaikki ruuvit ovat aina asianmukaisesti kiinni.
- Varmista, ettei ruuveja ole löysällä, koska lapsi tai vaatekappale (esim. nyörit, kaulanauhat tai tuttinauhut jne.) voivat jäädä niihin kiinni ja näin syntyä kuristumisvaara.
- Älä aseta sivusänkyä avotellen tai muiden voimakkaiden lämpölähteiden, kuten sähkölämmittimien, kaasuuunien jne. lähelle.
- Älä jätä lasta koskaan makaamaan sivusänkyyn ilman valvontaa!
- Käytä pintojen puhdistukseen vain kevyesti kostutettua liinaa. Älä missään tapauksessa käytä hankaavia tai syövyttäviä aineita tai kovia puhdistusharjoja jne.
- **Patjan pesuohje: Voit irrottaa patjan suojuksen ja pestä sen 40 °C:n lämpötilassa.**
- **Pese patjan ydin vain kylpyammeessa, 40 °C:n lämpötilassa. Ei sovellu kuivaajaan, ei saa lingota.**
- **Pese liinavaatteet kerran erikseen ennen käyttöä**
- **Tuuleta patjan ydin säännöllisesti.**

PL Wskazówki bezpieczeństwa

- Ustawiać łóżeczko wyłącznie na poziomym podłożu.
- Dopilnować, aby małe dzieci nie bawiły się bez opieki w pobliżu łóżeczka.
- Gdy dziecko leży w łóżeczku bez opieki, kółka muszą być zablokowane.
- Nie korzystać z łóżeczka w przypadku złamania, pęknięcia lub braku jakiegokolwiek części.
- Z łóżeczka nie mogą korzystać dzieci potrafiące siadać, klekać lub podnosić itp.
- Należy regularnie sprawdzać, czy wszystkie śruby są prawidłowo dokręcone.
- Uważać, aby żadna ze śrub nie była poluzowana, ponieważ dziecko mogłoby się o nie zahaczyć lub zaczepić ubranie (np. sznurówki, tańczuszki lub tasienki do smoczków itp.), co grozi uduszeniem.
- Nie ustawiać łóżeczka w pobliżu ognia i innych silnych źródeł ciepła, np. promienników elektrycznych, piecyków gazowych itp.
- Nie pozostawiać dziecka w łóżeczku-dostawce bez opieki!
- Do czyszczenia powierzchni używać delikatnie zwilżonej ściereczki. Nie wolno stosować środków o działaniu szorującym lub żrącym ani też szcetek itp.
- **Pranie materaca: Pokrowiec można ściągnąć i prać w temperaturze ok. 40°C.**
- **Sam materac prać ręcznie w wannie, w temperaturze 40°C. Nie suszyć w suszarkach, nie odwirowywać.**
- **Pościel wyprać osobno przed pierwszym użyciem.**
- **Regularnie wietrzyć rdzeń materaca.**

NO Sikkerhetsanvisninger

- Still babysengen bare opp på en horisontal flate.
- Pass på at ikke små barn leker i nærheten av babysengen uten oppsyn.
- Pass på at bremsene er blokkert når barnet ligger i babysengen uten oppsyn.
- Benytt ikke babysengen hvis en del er brukt eller revet av eller mangler.
- Når barnet kan sette seg opp, knele eller kan trekke seg opp selv, må babysengen ikke lenger benyttes for dette barnet.
- Kontrollér regelmessig at alle skruer alltid er festet sakkdyndig.
- Pass på at det ikke finnes løsnede skruer, da barnet kunne klemme seg eller klesplagg (f. eks. snorer, halsbånd eller bånd for smokker osv.) kunne bli hengende fast og det slik er fare for strangulering.
- Still ikke babysengen opp i nærheten av åpen ild eller andre sterke varmekilder som elektriske varmeråler, gassovner osv.
- La barnet ditt aldri ligge i ekstrasenget uten oppsyn!
- Benytt for rengjøring av overflatene bare en lett fuktig klut. Bruk under ingen omstendighet skurende eller etsende midler hhv. harde rengjøringsbørster etc.
- **Vaskehensvisning for madrassen: Du kan ta trekket av fra madrassen og vaske det ved 40 °C.**
- **Vask madrassens kjeme bare i badekarret ved 40 °C. Må ikke tørkes i tørketrommel, heller ikke sentrifugeres.**
- **Vask sengesettet separat før bruk**
- **Madrasskjernen må luftes regelmessig.**

CZ Bezpečnostní pokyny

- Postavte kolébku vždy jen na vodorovnou plochu.
- Dohlédněte na to, aby si v blízkosti kolébky nehrály bez dozoru malé děti.
- Dbejte na to, aby byla zajištěna kolečka s brzdami, pokud dítě leží v kolébce bez dozoru.
- Nepoužívejte kolébku, pokud je některý díl zlomený, utržený nebo chybí.
- Jakmile bude dítě schopno samo se posadit, kleknout si nebo se samo přitáhnout, nelze u tohoto dítěte kolébku dále používat.
- Kontrolujte pravidelně, zda jsou všechny šrouby vždy řádně upevněny.
- Dbejte na to, aby šrouby nebyly uvolněny, protože by se dítě mohlo přiskřípnout nebo by se o ně mohlo zaháknout částmi oděvu (např. šňůrkami, řetízky nebo držáky na dudlíky apod.) a hrozilo by nebezpečí uškrcení.
- Neumisťujte kolébku do blízkosti otevřeného ohně nebo jiných intenzivních zdrojů tepla, např. elektrických toplojetů, plynových kamen apod.
- Nenechávejte dítě nikdy ležet v přistavné postýlce bez dozoru!
- K čištění povrchu používejte vždy pouze lehce navlhčený hadřík. V žádném případě nepoužívejte abrazivní či leptající prostředky nebo tvrdé čisticí kartáče apod.
- **Pokyn pro praní matrace: potah matrace lze svléknout a prát na 40 °C.**
- **Jádru matrace perte pouze ve vaně na 40 °C. Nesušit v sušičce, neodstřeďovat.**
- **Textil před použitím vždy zvlášť operte.**
- **Jádru matrace je třeba nechat pravidelně provětrat.**

HU Biztonsági előírások

- A kiságyat csak vízszintes felületen állítsa fel!
- Ügyeljen arra, hogy kisgyermek ne játsszanak felügyelet nélkül a kiságy közelében!
- Ügyeljen arra, hogy a fékezős görgők rögzített állapotban legyenek, amikor a gyermek felügyelet nélkül fekszik a kiságyban!
- Ne használja a kiságyat, ha egy alkatrésze szétört vagy leszakadt vagy hiányzik!
- Ha a gyermek fel tud ülni, térdelni vagy fel tud húzózkodni, akkor a bölcsőt/kiságyat ennek a gyermeknek már nem szabad használni.
- Rendszeresen ellenőrizze, hogy mindig szakszerűen rögzítve legyen az összes csavar!
- Ügyeljen arra, hogy egy csavar se legyen meglazulva, mivel előfordulhatna, hogy a gyermek beszorul vagy ruhadarabok (pl. pertlik, nyakpántok vagy a cumi szalagjai, stb.) bele- akadnak, és ezáltal fennállna a veszélye annak, hogy elszorítja magát!
- A bölcsőt/kiságyat ne állítsa fel nyílt láng vagy más hőforrás közelében, mint elektromos hőszugárzó, gázkonvektor, stb.!
- Soha ne hagyja gyermekét felügyelet nélkül feküdni a baba-mama ágyban!
- A felületek tisztítására csak enyhén nedves ruhát használjon! Semmiképp ne használjon súroló vagy maró szereket, ill. kemény tisztítókeféket, stb.!
- **Mosási útmutató a matrachoz: el tudja távolítani a matrac huzatát, aztán azt 40 °C-on ki-moshatja.**
- **A matracmagot, kérjük, csak fürdőkádban mossa, 40 °C-on! Nem alkalmas szárítógépben való szárításra, sem centrifugálásra.**
- **A textíliákat használat előtt egyszer elkülönítve mossa ki.**
- **Szellőztesse ki rendszeresen a matracmagot.**

HR Sigurnosne upute

- Postavljajte dječji krevetić samo na ravnu površinu.
- Obratite pozornost na to da se mala djeca ne igraju bez nadzora u blizini dječjeg krevetića.
- Obratite pozornost na to da su kočioni kotačići uvijek blokirani kada dijete bez nadzora leži u dječjem krevetiću.
- Ne koristite dječji krevetić ako je neki dio puknuti, istrošen ili nedostaje.
- Kada dijete može sjesti, klečati ili samostalno ustati držeći se za ogradicu, ne koristite više dječji krevetić za to dijete.
- Redovito provjeravajte jesu li svi vijci ispravno pričvršćeni.
- Obratite pozornost na to da vijci nisu labavi jer se dijete može na njima prignječiti, odn. dijelovi odjeće (npr. vezice, vrpce oko vrata ili lančići za dude varalice.) mogu se zakvačiti o vijke i predstavljati opasnost da će se dijete zadaviti.
- Ne postavljajte dječji krevetić u blizinu otvorene vatre ili drugih jakih izvora topline kao što su električni grijači, plinske peći itd.
- Nikada ne ostavljajte dijete da bez nadzora leži u krevetiću pokraj kreveta!
- Za čišćenje površina koristite samo lagano navlaženu krpu. Nikako ne koristite sredstva koja grebu ili nagrizaaju, odn. krute četke za čišćenje itd.
- **Upute za pranje madraca: S madraca možete skinuti presvlake i prati ih na 40°C.**
- **Jezgru madraca prati samo u kadi na 40° C. Nije prikladna za sušilicu, ne centrifugirati.**
- **Prije upotrebe još jednom odvojeno oprati tekstilne dijelove**
- **Redovno prozračite jezgru madraca.**

RO Indicații de securitate

- Așezați pătuțul numai pe o suprafață orizontală.
- Nu permiteți copiilor mici să se joace nesupravegheați în apropierea pătuțului.
- Aveți în vedere ca rolete cu frână să fie blocate când copilul se află nesupravegheat în pătuț.
- Nu folosiți pătuțul dacă o piesă este spartă, ruptă sau lipsește.
- Când copilul poate sta în poziție șezând, în genunchi sau se poate ridica ajutându-se de brațe, nu mai este permisă folosirea leagănului/pătuțului pentru acel copil.
- Controlați regulat ca toate șuruburile să fie întotdeauna fixate corect.
- Aveți în vedere să nu existe niciun șurub slăbit, deoarece copilul s-ar putea cățăra pe el sau anumite obiecte de îmbrăcăminte (de ex. șnururi, coliere sau benzi pentru suzete etc.) s-ar putea agăța, producând pericol de strangulare.
- Nu așezați pătuțul în apropierea surselor de foc deschis sau a altor surse de căldură puternică, cum sunt radiatoarele electrice, sobe pe gaz etc.
- Nu lăsați niciodată copilul nesupravegheat în patul atașat!
- Utilizați pentru curățarea suprafețelor doar o cârpă ușor umezită. Sub nicio formă nu utilizați agenți abrazivi sau caustici, respectiv perii dure de curățare etc.
- **Indicație de spălare pentru saltea: puteți înlătura husa saltelei, apoi o puteți spăla la 40°.**
- **Rugăm să spălați partea interioară a saltelei numai în cadă la 40°C. Nu se introduce în uscătoare și nu se usucă prin centrifugare.**
- **Înainte de folosire, hănușele se spală o dată separat**
- **Aerisiți periodic partea interioară a saltelei.**

RS Sigurnosne upute

- Postavite krevet sa ladicom samo na jednu horizontalnu površinu.
- Pazite na to, da se mala deca slučajno ne igraju u blizini kreveta sa ladicom.
- Pazite na to, da su kočnice zaključane, kada vaše dete bez nadzora leži u krevetu sa ladicom.
- Ne koristite krevet sa ladicom, kada je jedan deo puknut ili je otkinut ili nedostaje.
- Kada dete može seći, čučati ili se samo podignuti, ljuljačka/krevet sa ladicom se više ne sme koristiti.
- Kontrolišite redovno, na svi vijci uvek stručno pričvršćeni.
- Pazite na to da vijci nisu labavi, jer bi se dete moglo na njima zakačiti ili odeća (npr. vrpce, ogrlice ili trake za dude varalice itd.) se može za njih zakačiti a tako nastaje opasnost od gušenja.
- Ne postavljajte krevet sa ladicom u blizini otvorene vatre ili drugih jakih izvora topline kao što je električni grijač, pećnica na gas, itd.
- Ne ostavljajte svoje dete da leži bez nadzora u dodatnom krevetu!
- Koristite za čišćenje površina samo lagano mokru krpu. Ni u kome slučaju koristite abraziona ili korozivna sredstva odnosno jake četke za čišćenje.
- **Uputstvo za pranje madraca: Možete ukloniti presvlaku sa madraca i prati je na 40° C.**
- **Jezgro madraca molimo da perete samo u kadi na 40° C. Nije prikladno za sušilicu kao i za centrifugu.**
- **Veš pre upotrebe jednom odvojeno oprati**
- **Jadro matraca pravilne vetrajte.**

SK Bezpečnostné upozornenia

- Detskú postieľku s nebesami a kolískou umiestňujte iba na rovnej povrch.
- Dbajte na to, aby sa malé deti nehrali v blízkosti postieľky s nebesami a kolískou bez dozoru.
- Dbajte na to, aby boli kolieska s brzdou zaistené, ak je dieťa uložené v postieľke s nebesami a kolískou bez dozoru.
- Detskú postieľku s nebesami a kolískou nepoužívajte, ak je nejaká jej časť zlomená, odtrhnutá alebo chýba.
- V prípade, že sa dieťa dokáže posadiť, kľačať alebo sa dokáže samo zdvihnúť, nesmie sa postieľka s nebesami a kolískou pre toto dieťa ďalej používať.
- Pravidelne kontrolujte, či sú všetky skrutky správne dotiahnuté.
- Dbajte na to, aby žiadne skrutky neboli uvoľnené, pretože dieťa by sa do nich mohlo privicnúť alebo by sa o ne mohli zachytiť časti oděvu (napr. šnúry, náhrdelníky, stužky cumlíkov a pod.), z čoho môže vyplývať nebezpečenstvo zaškrcenia.
- Detskú postieľku s nebesami a kolískou neumisťujte do blízkosti otvoreného ohňa alebo iných silných zdrojov tepla, ako sú napr. elektrické ohrievače, plynové sporáky a pod.
- Dieťa v prístavovacej postieľke nikdy nenechávajte ležať bez dozoru!
- Na čistenie povrchov používajte iba jemne navlhčenú utierku. V žiadnom prípade nepoužívajte práškové alebo žieravé čistiace prostriedky, príp. kefky na čistenie a pod.
- **Upozornenie týkajúce sa prania matraca: Potah je možné stiahnuť z matraca a prať ho v práčke pri 40 °C.**
- **Jadro matraca možno prať iba vo vani pri 40 °C. Matrac sa nesmie sušiť v sušičke, ani odstredovať.**
- **Kusy bielizne pred použitím raz samostatne vyperte.**
- **Jadro matraca pravidelne vetrajte.**

SI Varnostna navodila

- Posteljico postavite le na vodoravno podlago.
- Pazite, da se majhni otroci ne bodo brez nadzora igrali v bližini posteljice.
- Pazite, da so zavore zaklenjene, če otrok v posteljici spi brez nadzora.
- Posteljice ne uporabljajte, če je kakšen njen del zlomljen, odtrgan ali manjka.
- Ko se otrok lahko usede, poklekne ali samostojno dvigne, potem posteljice ne sme več uporabljati.
- Pazite na to, da so vsi vijaki vedno pravilno priviti.
- Pazite na to, da se lahko otrok na razrahljanih vijakih uščipne, z deli oblačil (npr. Vrvice, ovratniki ali trakovi za dude itn.) pa se lahko nanje ujame, s čimer obstaja nevarnost, da se zadavi.
- Posteljice ne postavljajte v bližino odprtega ognja ali ostalih močnih virov toplote, kot so npr. električni grelniki, plinske peči itd.
- Otroka na premični posteljici nikoli ne puščajte brez nadzora!
- Za čiščenje površin uporabljajte le rahlo navlaženo krpo. V nobenem primeru ne smete uporabljati abrazivnih ali jedkih sredstev oz. trdih ščetk za čiščenje ipd.
- **Nasvet za pranje vzmetnice: Prevleko vzmetnice lahko slečete in jo operete pri 40 °C.**
- **Jedro vzmetnice operite le v kopalni kadi pri 40 °C. Ni primerno za sušenje v sušilniku ali za centrifugo.**
- **Pralne dele pred uporabo ločeno operite.**
- **Vzmetnice redno zračite.**

TR Güvenlik uyarıları

- Bebek yatağını sadece yatay bir alan üzerine koyunuz.
- Küçük çocukların gözetimsiz bebek yatağının yakınında oynamalarına dikkat ediniz.
- Çocuğun gözetimsiz olarak bebek yatağına oturması halinde teker frenlerinin sabitlenmiş olmasına dikkat ediniz.
- Eğer herhangi bir parçası kırılmış veya aşınmış ya da eksik ise bebek yatağını kullanmayınız.
- Eğer çocuk oturumuna gelebiliyorsa, diz çökebiliyorsa, kendini yukarı çekebiliyorsa, kendini yukarı çekebiliyorsa, bebek yatağı artık bu çocuk için kullanılmamalıdır.
- Bütün vidaların uygun şekilde sıkılmış olmalarını düzenli olarak kontrol ediniz.
- Hiçbir vidanın gevşek olmamasına dikkat ediniz, zira küçük bir çocuk bunlara takılabilir veya küçük parçalar (örneğin: kurdeleler, kolyeler veya emzik bağları) bunlara asılıp kalabilirler ve boğulma tehlikesi söz konusu olabilir.
- Bebek yatağını açık ateşin veya elektrikli ısıtıcı, gaz ocağı v.s. gibi güçlü ısı kaynaklarının yakınına koymayınız.
- Çocuğu gözetimsiz olarak beşikte bırakmayınız!
- Yüzeylerin temizliği için sadece hafifçe nemlendirilmiş bir bez kullanınız. Kesinlikle çizici veya aşındırıcı maddeler ya da sert temizlik fırçaları v.s. kullanmayınız.
- **Minder için yıkama bilgisi: Minderin yüzünü çıkarabilir ve bunu 40° C'de yıkayabilirsiniz.**
- **Minder için lütfen sadece küvette 40° C'de yıkayınız. Kurutucuya ve çamaşır makinesine uygun değildir.**
- **Çamaşır parçalarını kullanmadan önce bir kez ayrı olarak yıkayınız**
- **Yatağı düzenli aralıklarla havalandırın.**

GR Υποδείξεις ασφαλείας

- Να τοποθετείτε την το κρεβάτι με σεν προίκας μόνο πάνω σε μια οριζόντια επιφάνεια.
- (Προσέξτε, ώστε να μην παίζουν άθιστα μικρά παιδιά κοντά στην το κρεβάτι με σεν προίκας.
- Να δίνετε προσοχή, ώστε όταν βρίσκεται το παιδί στην το κρεβάτι με σεν προίκας ανεπιβλεπτο, να είναι οι τροχοί πέδησης ασφαλισμένοι.
- Μη χρησιμοποιείτε την το κρεβάτι με σεν προίκας, εάν έχει σπάσει, αποσπαστεί ή αποσπαστεί ένα εξάρτημα.
- Όταν το παιδί μπορεί να κάθεται, να γονατίζει ή τραβιέται προς τα πάνω μόνο του, τότε δεν επιτρέπεται να χρησιμοποιείται πλέον η κούνια/το κρεβάτι με σεν προίκας γι' αυτό το παιδί.
- Να ελέγχετε τακτικά, εάν οι βίδες εξακολουθούν να είναι σωστά στερεωμένες.
- Προσέξτε να μην είναι καμία βίδα μπλοκ, επειδή θα μπορούσε να μαγκώσει εκεί το παιδί ή θα μπορούσαν να πιαστούν εκεί ενδύματα (π.χ. κορδόνια, περιλαίμια ή κορδέλες για πιπίλες κτλ.) κι έτσι να προκύψει κίνδυνος στραγγαλισμού.
- Μην τοποθετείτε την κούνια/το κρεβάτι με σεν προίκας κοντά σε ανοιχτή εστία φωτιάς ή άλλες ισχυρές πηγές θέρμανσης, όπως ηλεκτρικά θερμαντικά σώματα υπέρυθρου, κλιβάνους αερίου κτλ.
- Μην αφήνετε το παιδί σας ποτέ, να κείται ανεπιβλεπτο στο επιπλέον κρεβάτι!
- Για τον καθαρισμό της βερνικωμένης επιφάνειας χρησιμοποιείτε μόνο ένα ελαφρώς βρεγμένο πανί. Μη χρησιμοποιείτε σε καμία περίπτωση ουσίες τριψίματος ή καυστικές ουσίες, σκληρές βούρτσες καθαρισμού κ.ο.κ.
- **Οδηγία πλυσίματος για το στρώμα: το κάλυμμα μπορεί να αφαιρεθεί από το στρώμα και να πλυθεί κατόπιν στους 40° Κ.**
- **Το στρώμα καθ' εαυτό σας παρακαλούμε να το πλένετε μόνο στην μπανιέρα, στους 40° Κ. Δεν είναι κατάλληλο για στεγνωτήρα, και επίσης να μην το στύβετε.**
- **Πανικά μέρη να πλένονται μία φορά ξεχωριστά πριν τη χρήση.**
- **Να αερίζετε τον πυρήνα του στρώματος τακτικά.**

RU Информация по технике безопасности

- Устанавливать кровать можно только на ровной горизонтальной поверхности.
- Убедитесь, что маленькие дети не используют пространство рядом с кроватью для игр.
- Убедитесь, что роликовые тормоза установлены, когда ребенок находится в кровати.
- Не пользуйтесь кроватью, если любая из ее частей или деталей сломана, разорвана или отсутствует.
- Кровать также нельзя пользоваться, когда ребенок начинает самостоятельно садиться, ползать или вставать в кровати, держась за ее края.
- Регулярно проверяйте, что болты надежно затянуты.
- Убедитесь, что болты плотно прикручены, в противном случае они могут защемить или зацепиться за одежду (например, за шнурки, ленты или шнурок соски) и, таким образом, могут представлять риск удушья ребенка.
- Устанавливайте кровать вдали от открытого огня или других нагревательных приборов, таких как электрические обогреватели, газовые плиты и т.п.
- Никогда не оставляйте ребенка в кровати без присмотра!
- Протирайте кровать только влажной тканью. Ни в коем случае не используйте абразивные или едкие чистящие средства, к примеру, не следует использовать жесткую щетку и т.п.
- **Инструкции по стирке матраца: Снимите с матраца чехол, а затем постирайте его при температуре 40°C.**
- **Внутреннюю часть матраца стирайте в ванной при температуре 40°C. Не пользуйтесь машинной сушкой или отжимом.**
- **Предметы постельного белья перед использованием следует постирать отдельно**
- **Регулярно проветривать наполнитель матраца.**