

## MONTERINGSANVISNING

Stol, Sits i tyg och Ben av lackad metall

## ASSEMBLY INSTRUCTION

Chair, Seat: Fabric cover. Leg: lacquered metal

## MONTAGEANLEITUNG

Stuhl, Sitz: Stoffbezug. Beine: Metall lackiert

## INSTRUCTIONS DE MONTAGE

Chaise, Assise Tissu – Pieds en métal laqué

### **VIKTIGT**

Läs notisen innan ni börjar. Kontrollera innehållet. Sortera skruvar enligt instruktionerna. Montera möbelen efter nummerordning som visas enligt bilderna. Om det fattas något, ring till affären.

Efter några veckor behövs eventuellt skruvar och bultar dras åt igen.

**Denna möbel bör monteras på en mjuk och plan yta, för att förhindra uppkomst av skador.**

### **WICHTIG**

Lesen Sie sich die Anleitung aufmerksam durch, bevor Sie mit der Montage beginnen. Überprüfen Sie, ob alle Teile vorhanden sind. Sortieren Sie die Schrauben entsprechend der Anleitung. Das Möbelstück wird in der Reihenfolge der angegebenen Abbildungen montiert. Sollten Teile fehlen, dann informieren Sie bitte das Geschäft, in dem Sie das Möbelstück gekauft haben. Nach einigen Wochen müssen Schrauben und Bolzen eventuell etwas nachgezogen werden.

**Dieses Möbel soll auf einer weichen Unterlage montiert werden, um Schäden zu vermeiden**

### **IMPORTANT**

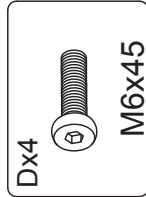
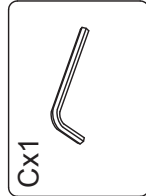
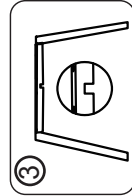
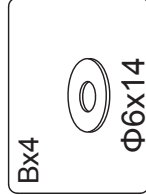
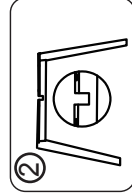
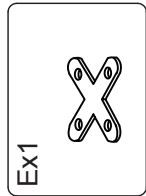
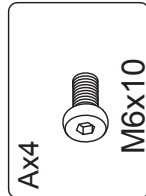
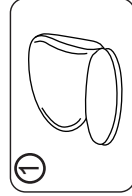
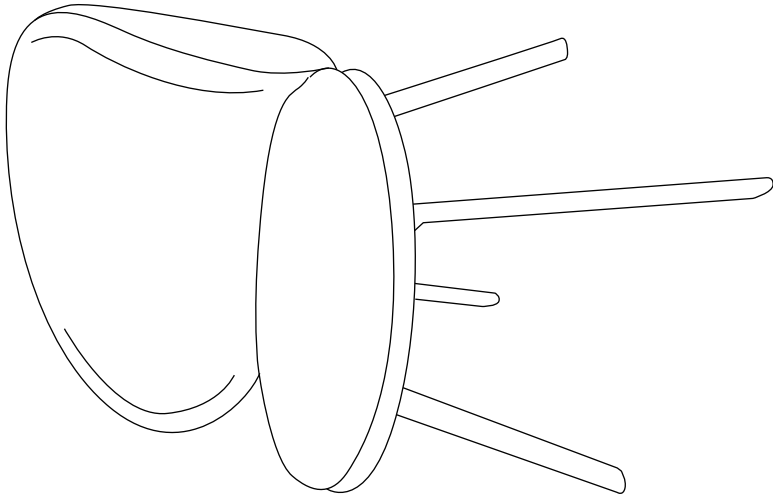
Read the notice before you start. Check the contents. Sort the screws As per instructions. assemble the piece of furniture in number order as shown in the pictures. If there is anything missing, phone the shop. After a few weeks, the screw and bolts may need tightening up again.

**This unit should be assembled on a soft, flat surface to prevent any damage.**

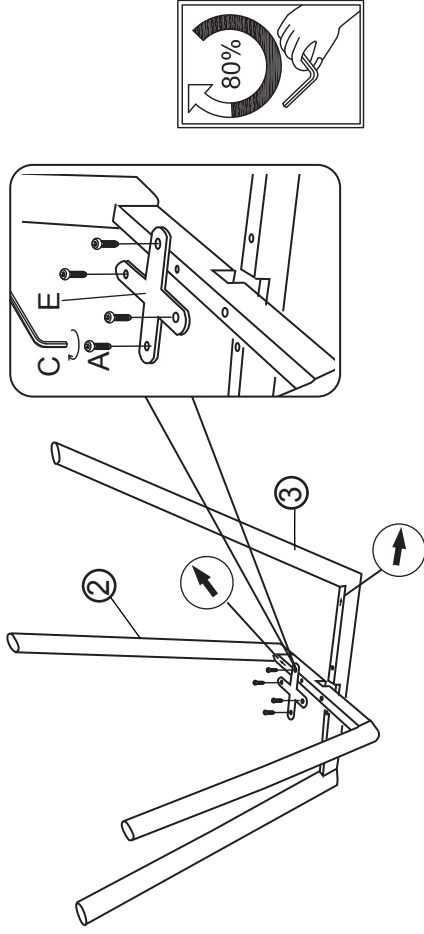
### **IMPORTANT**

Lire la notice avant de commencer. Vérifier le contenu. Trier les vis conformément aux instructions. Monter le meuble selon l'ordre. Indiquez par les images. Si quelque chose devait manquer, téléphoner au magasin. Après quelques semaines, il est éventuellement nécessaire de resserrer les vis et les boulons.

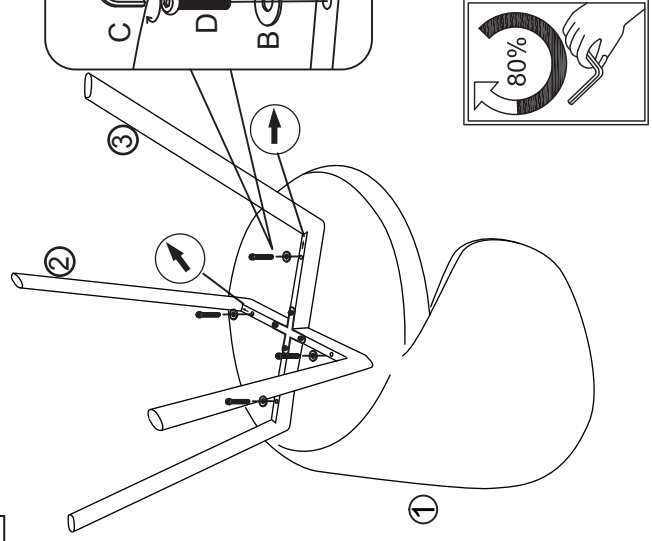
**Afin d'éviter tout dommage, ce meuble doit être monté sur une surface plane.**



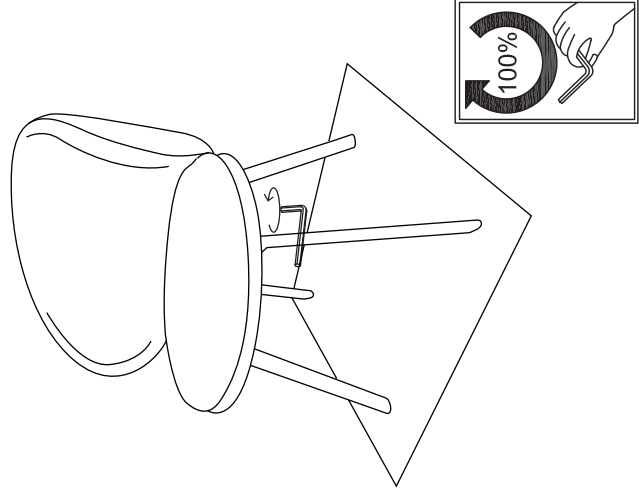
1



2



3



## Råd för skötsel och underhåll

För att skydda ditt golv bör produkten kompletteras med filttassar. Möbelen är avsedd för inomhusbruk. Ställ aldrig möbelen på fuktigt underlag eller i direkt solljus. Tänk på att kläder eller bälten med nitar kan göra märken på stolsitsen och att jeansmaterial som torrfaller kan skapa missfärgningar.

Tvättinstruktioner: Dammsugning. Använd en ren fuktig trasa (ej blöt) och om nödvändigt en mjuk tygborste. Använd aldrig varmt vatten eftersom det kan ge fläckar på tyget. Använd inte rengöringsmedel eftersom det kan orsaka färgförlust och lämna kletiga rester.

För svårare fläckar kontakta din återförsäljare eller fackman.

## Advice on care and maintenance

To protect your floor, you should fit felt pads to the product. This item of furniture is designed for use indoors. Never stand the furniture item on a damp surface or in direct sunlight. Bear in mind that clothes or belts with rivets can mark chair seats and that material from jeans which bleed can result in discoloration.

Care Instructions: Vacuum cleaning. Use a clean damp cloth (not wet) and if necessary use a gentle cleaning aid. Never use hot water as this can set stain into the fabric. Do not use detergent as there can cause color loss and leave sticky residues. For more difficult stains, contact your dealer or specialist.

## Pflegehinweise

Um Ihren Boden zu schonen, versehen Sie das Produkt am besten mit Filzgleitern. Das Möbelstück ist für den Einsatz im Innenbereich vorgesehen. Achten Sie darauf, dass das Möbelstück nicht auf einer feuchten Unterlage steht und keiner direkten Sonneneinstrahlung ausgesetzt ist. Denken Sie daran, dass Kleidungsstücke oder Gürtel mit Nieten Abdrücke auf der Sitzfläche hinterlassen können, und dass Jeansstoff zu Verfärbungen führen kann.

Pflege/Reinigung: Staubsaugen. Benutzen Sie ein sauberes, feuchtes Tuch (nicht nass) und nehmen Sie, falls notwendig, ein schonendes Reinigungsmittel zur Hilfe. Benutzen Sie unter gar keinen Umständen heißes Wasser, da dieses zu Verfärbungen im Polster führt. Benutzen Sie ebenfalls kein Waschmittel, da dieses den Stoff ausbleicht und es klebrige Rückstände hinterlassen kann. Wenden Sie sich bei hartnäckigen Flecken bitte an Ihren Händler oder einen anderen Fachmann.

## Conseils d'entretien

Pour protéger votre parquet, il est conseillé de poser des patins en feutre. Ce meuble est destiné à être utilisé à l'intérieur. N'installez jamais le meuble sur un support humide et ne l'exposez pas au rayonnement solaire direct. Les vêtements ou les ceintures avec des rivets peuvent laisser des marques sur l'assise de la chaise ; d'autre part, les tissus de jean qui se décolorent peuvent laisser des traces.

Entretien : aspirateur. Utiliser un chiffon humide (mais pas mouillé) et si nécessaire un peu de produit nettoyant doux. Ne jamais utiliser d'eau chaude car cela peut faire des taches sur le tissu. Ne pas utiliser de détergent car cela peut faire déteindre le tissu et laisser des résidus collants.

Pour les taches difficiles, contactez votre revendeur ou un spécialiste.