

ENG Gas grill

CZ Gril na plyn

SK Gril na plyn

„MASTER CHEEF“



ENG

Gas garden grill with Flame Tamer system. The main grill area is equipped with 4 burners with separate regulation and piezo ignition and is equipped with a grill for keeping food warm. Thanks to the possibility of switching off the middle burners, the grill is suitable for both direct and indirect grilling.

The grill is mobile (2 wheels), it is equipped with a hinged lid with a thermometer and storage shelves with hooks for accessories. It is also equipped with an additional side cooker with separate regulation and piezo ignition. In the middle there is a lockable cabinet with a door. A connecting hose to the gas cylinder and a pressure reducing valve are also included. Thanks to the folding side shelf, the grill is easy to store.

Flame Tamer system - metal profiles are placed directly above the burners, which prevent the dripping of fat between the flames and its ignition. At the same time, the flames of the burner prevent the direct heating of the grille only in its place, which leads to a significantly more even heating of the entire grill, chrome-plated, steel grille with an enamelled surface finish. Any fat dripping from the grilled meat flows down the walls of the grill into the drip tray at the bottom of the grill.

Technical data

main burner	4x
side cooker	1x
hinged lid	yes
mobile	yes (2 wheels)
piezo ignition	yes
folding shelf	yes
barbecue area	64 x 38 cm
cabinet space	62 x 44 x 42 cm
grid height (ground)	82 cm
grill size Approx.	133 x 98 x 51 cm
total power	13.9 kW (1010 g/h)
color	black-silver

CZ

Plynový zahradní gril se systémem Flame Tamer. Hlavní grilovací prostor je osazen 4x hořákem se samostatnou regulací a piezo zapalováním a je vybaven roštem pro udržení teplých pokrmů. Díky možnosti vypnout prostřední hořáky je gril vhodný jak pro přímé, tak pro nepřímé grilování.

Gril je pojízdný (2 kolečka), je vybaven sklopným víkem s teploměrem a odkládacími poličkami s háky na příslušenství. Dále je vybaven přídavným bočním vaříčem se samostatnou regulací a piezo zapalováním. Ve střední části je uzavíratelná skříňka s dvířky. Součástí je i spojovací hadice k plynové lahvi a redukční ventil. Díky sklopné boční poličce se gril snadno skladuje.

Systém Flame Tamer – přímo nad hořáky jsou umístěny kovové profily, které zabraňují skapávání tuku mezi plameny a jeho vzplanutí. Zároveň zabraňují přímému ohřevu mřížky plameny hořáku pouze v jeho místě, čímž dochází k výrazně rovnoměrnějšímu vyhřívání celé grilovací, chromované, ocelové mřížky se smaltovanou povrchovou úpravou. Případný tuk skapávající z grilovaného masa stéká po stěnách grilu do odkapávací misky ve spodní části grilu.

Technická data

hlavní hořák	4x
boční vaříč	1x
sklopné víko	ano
pojízdný	ano (2 kolečka)
piezo zapalování	ano
sklopná polička	ano
grilovací prostor	64 x 38 cm
prostor skříňky	62 x 44 x 42 cm
výška roštu (od země)	82 cm
velikost grilu cca	133 x 98 x 51 cm
celkový výkon	13.9 kW (1010 g/h)
barva	černo-stříbrná

SK


Plynový záhradný gril so systémom Flame Tamer. Hlavný grilovací priestor je osadený 4x horákom so samostatnou reguláciou a piezo zapalovaním a je vybavený roštom pre udržanie teplých pokrmov. Vďaka možnosti vypnúť prostredný horáky je gril vhodný ako pre priame, tak pre nepriame grilovanie.

Gril je pojazdný (2 kolieska), je vybavený sklopným vekom s teplomerom a odkladacími poličkami s hákmi na príslušenstvo. Ďalej je vybavený prídavným bočným vaříčom so samostatnou reguláciou a piezo zapalovaním. V strednej časti je uzatvárateľná skrinka s dvierkami. Súčasťou je aj spojovacie hadice k plynovej fľaši a redukčný ventil. Vďaka sklopné bočné poličke sa gril ľahko skladuje.

Systém Flame Tamer - priamo nad horáky sú umiestnené kovové profily, ktoré zabraňujú kvapkaniu tuku medzi plameňmi a jeho vzplanutia. Zároveň zabraňujú priamemu ohrevu mriežky plamene horáka len v jeho mieste, čím dochádza k výrazne rovnomernejšiemu vyhrievanie celej grilovacej, chromovanané, ocelové mriežky so smaltovanou povrchovou úpravou. Prípadný tuk skapávajúc z grilovaného mäsa steká po stenách grilu do odkvapkávacej misky v spodnej časti grilu.

Technické údaje

hlavný horák	4x
bočné vaříč	1x
sklopné veko	áno
pojazdný	áno (2 kolieska)
piezo zapalovanie	áno
sklopná polička	áno
grilovací priestor	64 x 38 cm
priestor skrinky	62 x 44 x 42 cm
výška roštu (od zeme)	82 cm
veľkosť grilu cca	133 x 98 x 51 cm
celkový výkon	13.9 kW (1010 g/h)
farba	čierno-strieborná

Manufacturer / Výrobce / výrobca:	Jiang Men City Hong Hua BBQ Grill Co., Ltd.		
Type / Typ /Typ:	G2087D (99BB004)		
Heat input Celkový tepelný příkon (všechny kategorie plynu): Celkový tepelný príkon (všetky kategórie plynu):	13.9KW (1010 g/h)		
Appliance category / Kategorie plynu / Kategória plynu:	I3+(28-30/37)	I3B/P(30)	
Gas type / Typ plynu / Typ plynu:	Butan	Propane	LPG (směs plynů / smes plynov)
Gas pressure / Tlak plynu / Tlak plynu:	28-30 mbar	37 mbar	30 mbar
Injector size / Velikost trysky / Veľkosť trysky:	hlavní / hlavná: 0,80 mm boční / bočná: 0,75 mm		hlavní / hlavná: 0,80 mm boční / bočná: 0,75 mm
Identification code / Identifikační kód / Identifikačný kód:	1936CU2601		

ENG Regulation valve

The regulator automatically reduces the gas pressure and maintains the set pressure. It is designed to be used in a covered area to prevent clogging of the air hole. Inlet for connection to valve equipped with union nut W 21.8 x 1/14 "L and outlet hose end for PB hose with inner diameter 8mm or thread G 1/4" L

Technical data	Gas required	Propane butane
Input pressure	0,3-10 bar	
Nominal flow	28 - 30 mbar	

INSTRUCTIONS FOR USE

It is important to read the safety regulations before installing the controller. To install the regulator on the bottle with PB proceed as follows:

- Check that the cylinder valve is closed
- Remove the connection thread nut from the cylinder valve
- Attach a hose to the hose end
- Connect the bottle nut to the valve and tighten with a wrench - CAUTION LEFT THREAD
- Check the tightness of the joints with soapy water after commissioning

CAUTION

- The controller may only be installed by persons over 18 years of age, familiar with safety regulations.
- The gas in the bottle is under pressure in the liquid state
- Any gas or liquid leakage is explosive and flammable
- A small gas concentration (2-11%) can cause the explosion.
- Gas is heavier than air, greater concentration is at the floor
- Liquid gas, due to the lower specific weight floats on the water
- Rapid evaporation of the gas under severe temperature reduction can cause burns

GAS VALVES - The cap in front of the appliance or the bottle shut-off valve must always be closed when the appliance is not operating.

REGULATOR - In the event of a leak or doubt about the correct operation of the regulator, look for a professional gas installation company. When replacing the bottle, first close the appliance valves, then close the cylinder valve before disconnecting the regulator.

WARRANTY AND SERVICE - The warranty period is 24 months from the date of sale when proof of purchase is provided. The flexible gas pipe used for connecting the regulator is made of 50cm rubber.

Replace the gas cylinder in a well-ventilated place away from any sources of ignition (such as candles, cigarettes, or other sparks or flame-generating devices)

Recommended pipe inspection dates and flexible hoses: at least once a month and every gas cylinder change. In the event of any signs of cracking or other damage, the hose must be replaced with a new original hose or hose of the same quality.

CZ Regulační ventil

Regulátor samočinně snižuje tlak plynu a udržuje jej nastavené výši. Je navržen pro používání v zakrytém prostoru, aby nedošlo k ucpání vzduchového otvoru. Na vstupuje pro připojení k ventilu opatřen převlečnou maticí W 21,8 x 1/14" L a na výstupu hadicovou koncovkou pro hadici na PB s vnitřní světlostí 8mm nebo závitem G 1/4" L

Technické údaje	Použití pro plyn	Propan-bután
Vstupní přetlak	0,3-10 bar	
Jmenovitý průtok	28 - 30 mbar	

NÁVOD K POUŽITÍ

Před instalací regulátoru je důležité seznámit se s bezpečnostními předpisy. Při montáži regulátoru na lahev s PB postupujeme následujícím způsobem:

- Zkontrolujeme, zda je ventil lahve uzavřen
- Z ventilu lahve demontujeme matici přípojovacího závit
- Na hadicovou koncovku připevníme hadici
- Připojíme na ventil lahve maticí a dotáhneme klíčem - POZOR LEVÝ ZÁVIT
- Zkontrolujeme po zprovoznění těsnost spoju mýdlovou vodou

UPOZORNĚNÍ

Montáž regulátoru mohou provádět pouze osoby starší 18-ti let, znalé bezpečnostních předpisů.

- Plyn v láhvi je pod tlakem v kapalném stavu
- Jakýkoliv únik plynu či kapaliny je výbušný a zápalný
- Výbuch může způsobit i malá koncentrace plynu (2-11%)
- Plyn je těžší než vzduch, větší koncentrace je u podlahy
- Kapalný plyn, vzhledem k nižší specifické hmotnosti plave na vodě
- Rychlé vypařování plynu při prudkém snížení teploty může způsobit popáleniny

PLYNOVÉ VENTILY - Uzávěr před spotřebičem, nebo uzavírací ventil lahve je nutné uzavřít vždy, pokud není spotřebič v činnosti.

REGULÁTOR - V případě netěsnosti, nebo pochybnosti o správné funkci regulátoru vyhledejte odbornou plynoinstalační firmu. Při výměně lahve napřed uzavřete ventily spotřebiče, poté uzavřete ventil tlakové lahve a teprve potom odpojte regulátor.

ZÁRUKA A SERVIS - Záruční lhůta je 24 měsíců ode dne prodeje při prokázání dokladu o koupi výrobku. Použité ohebné plynové potrubí pro připojení regulátoru vyrobeno z pryže o délce 50cm.

Plynovou lahev vyměňujte na dobře větraném místě mimo dosah jakýchkoliv zdrojů zapálení (například svíček, cigaret nebo jiných zařízení generující jiskry nebo otevřený oheň)

Doporučené termíny kontroly potrubí a ohebné hadice: minimálně jednou za měsíc a při každé výměně plynové lahve. V případě jakýchkoliv známek popraskání nebo jiného poškození musí být hadice vyměněna za novou originální hadici nebo hadič se stejnou kvalitou.

SK Regulačný ventil

Regulátor samočinne znižuje tlak plynu a udržiava ho nastavenej výške. Je navrhnutý pre používanie v zakrytom priestore, aby nedošlo k upchatiu vzduchového otvoru. Na vstupuje na pripojenie k ventilu opatrený prevlečnou maticou W 21,8 x 1/14 "L a na výstupe hadicovou koncovkou pre hadicu na PB s vnútornou svetlosťou 8mm alebo závitom G 1/4" L

Technické údaje	Použitie pre plyn	Propan-bután
Vstupný pretlak	0,3-10 bar	
Menovitý prietok	28 - 30 mbar	

NÁVOD NA POUŽITIE

Pred inštaláciou regulátora je dôležité oboznámiť sa s bezpečnostnými predpismi. Pri montáži regulátora na fľašu s PB postupujeme nasledujúcim spôsobom:

- Skontrolujeme, či je ventil fľaše uzavretý
- Z ventilu fľaše demontujeme maticu pripojovacieho závit
- Na hadicovú koncovku pripevníme hadicu
- Pripojíme na ventil fľaše maticou a dotiahneme kľúčom - POZOR ĽAVÝ ZÁVIT
- Skontrolujeme po sprevádzkovaní tesnosť spojov mýdlovou vodou

UPOZORNENIE

Montáž regulátora môžu vykonávať iba osoby staršie ako 18-tich rokov, ovládajúcich bezpečnostných predpisov.

- Plyn vo fľaši je pod tlakom v kvapalnom stave
- Akýkoľvek únik plynu či kvapaliny je výbušný a zápalný
- Výbuch môže spôsobiť aj malá koncentrácia plynu (2-11%)
- Plyn je ťažší ako vzduch, väčšia koncentrácia je u podlahy
- Kvapalný plyn, vzhľadom k nižšej špecifickej hmotnosti pláva na vode
- Rýchle vyparovanie plynu pri prudkom snížení teploty môže spôsobiť popáleniny

PLYNOVÉ VENTILY - Uzáver pred spotrebičom, alebo uzatvárací ventil fľaše je nutné uzavrieť vždy, pokiaľ nie je spotrebič v činnosti.

REGULÁTOR - V prípade netesnosti, alebo pochybnosti o správnej funkcii regulátora vyhľadajte odbornú plynoinstalačnú firmu. Pri výmene fľaše napred uzavrite ventily spotrebiče, potom uzavrite ventil tlakovej fľaše a až potom odpojte regulátor.

ZÁRUKA A SERVIS - Záručná lehota je 24 mesiacov odo dňa predaja pri preukázaní dokladu o kúpe výrobku. Použité ohybné plynové potrubie pre pripojenie regulátora vyrobené z gumy s dĺžkou 50cm.

Plynovú fľašu vymieňajte na dobre vetranom mieste mimo dosahu akýchkoľvek zdrojov zapálenia (napríklad sviečok, cigariet alebo iných zariadení generujúce iskru alebo plameň)

Odporúčané termíny kontroly potrubia a ohybné hadice: minimálne raz za mesiac a pri každej výmene plynovej fľaše. V prípade akýchkoľvek známk popraskanie alebo iného poškodenia musí byť hadica vymenená za novú originálnu hadicu alebo hadicu s rovnakou kvalitou.

INSTRUCTION MANUAL

USE ONLY HOSES AND HOSE COUPLINGS SUPPLIED BY THE MANUFACTURER

If a replacement is necessary, contact your local dealer.

The use of unauthorised parts can create unsafe conditions and environment!

FOR USE OUTDOORS AND IN WELL VENTILATED AREAS

WARNING: ACCESSIBLE PARTS MAY BE VERY HOT, KEEP YOUNG CHILDREN AWAY

READ THE INSTRUCTION LITERATURE BEFORE USING THE APPLIANCE

Ignition:

Main Burner: Single shot piezo ignition unit which lights a transient pilot

Side Burner: Single shot piezo ignition unit

IMPORTANT:

Read the following instructions carefully and be sure your barbecue is properly installed, assembled and cared for. Failure to follow these instructions may result in serious bodily injury and/or property damage.

If you have any questions concerning assembly or operation, consult your dealer or LPG Gas Company.

When used on the ground always place the appliance and cylinder on flat level ground.

Never light the appliance with the HOOD in the closed position.

Your barbecue can be used on gas cylinders between 11 kg and 15 kg. Your barbecue will perform better if propane or LPG mixtures are used. Butane can be used but because of the rate of the appliance the cylinder will tend to freeze and supply gas at reduced pressures affecting the performance of your barbecue.

When siting the barbecue the following clearances must be obeyed:

Sides and rear of appliance: 1 metre from any obstruction.

Above the appliance: NO OVERHEAD OBSTRUCTION ARE PERMITTED.

NOTE FOR CONSUMER: Retain for future Reference

CONNECTING THE GAS CYLINDER TO THE APPLIANCE

This appliance is only suitable for use with low-pressure butane or propane gas or LPG mixtures, fitted with the appropriate low-pressure regulator via a flexible hose. The hose should be secured to the regulator and the appliance with hose clips. This barbecue is set to operate a 28 mbar regulator with butane gas and a 37 mbar regulator with propane gas 30 mbar for LPG mixtures, or 37 mbar for LPG mixtures, or 50 mbar for LPG mixtures. Use a suitable regulator certified to BSEN 12864: 2001. Please consult your LPG dealer for infor-

mation regarding a suitable regulator for the gas cylinder.

Regulator and Hose

This item is supplied with the barbecue, but replacements are available from your equipment retailer or an authorised LPG gas stockist. Use only regulators and hose approved for LP Gas at the above pressures. The life expectancy of the regulator is estimated as 10 years. It is recommended that it the regulator is changed within 10 years of the date of manufacture.

The use of the wrong regulator or hose is unsafe; always check that you have the correct items before operating the barbecue.

The hose used must conform to the relevant standard for the country of use. The length of the hose must be 1.5 metres (maximum). Worn or damaged hose must be replaced. Ensure that the hose is not obstructed, kinked, or in contact with any part of the barbecue other than at its connection.

Storage of Appliance

Storage of an appliance indoors is only permissible if the cylinder is disconnected and removed from the appliance. When the appliance is not to be used for a period of time it should be stored in its original packaging and stored in a dry dust free environment.

Gas Cylinder

The gas cylinder should not be dropped or handled roughly! If the appliance is not in use, the cylinder must be disconnected. Replace the protective cap on the cylinder after disconnecting the cylinder from the appliance.

Cylinders must be stored outdoors in an upright position and out of the reach of children. The cylinder must never be stored where temperatures can reach over 50°C. Do not store the cylinder near flames, pilot lights or other sources of ignition. DO NOT SMOKE.

This barbecue is designed for use outdoors, away from any flammable materials. **It is important that there are no overhead obstructions** and that there is a minimum distance of 1 m from the side or rear of the appliance. It is important that the ventilation openings of the appliance are not obstructed. The barbecue must be used on a level, stable surface. The appliance should be protected from direct draughts and shall be positioned or protected against direct penetration by any trickling water (e.g. rain).

Parts sealed by the manufacturer or his agent must not be altered by the user. No modifications should be made to any part of this barbecue and repairs and maintenance should only be carried out by a CORGI registered service engineer.

Connection to Appliance

Before connection, ensure that there is no debris caught in the head of the gas cylinder, regulator, burner and burner ports. Spiders and insects can nest within and clog the burner/venturi tube at the orifice. A clogged burner can lead to a fire beneath the appliance.

Clean burner holes with a heavy-duty pipe cleaner.

Fit the hose to the appliance using a spanner to tighten it onto the connection thread. If the hose is replaced it must be secured to the appliance and regulator connections with hose clips. Disconnect the regulator from the cylinder (according to the directions supplied with the regulator) when the barbecue is not in use.

The Barbecue must be used in a well ventilated area. Do not obstruct the flow of combustion air to the burner when the barbecue is in use. ONLY USE THIS BARBECUE OUTDOORS.

BEFORE USE CHECK FOR LEAKS
*Never check for leaks with a naked flame,
always use a soapy water solution*

TO CHECK FOR LEAKS

Make 2-3 fluid ounces of leak detecting solution by mixing one part washing up liquid with 3 parts water.

Ensure the control valve is "OFF".

Connect the regulator to the cylinder and ON/OFF valve to the burner, ensure the connections are secure then turn ON the gas.

Brush the soapy solution onto the hose and all joints. If bubbles appear you have a leak, which must be rectified before use.

Retest after fixing the fault

Turn OFF the gas at the cylinder after testing.

If leakage is detected and cannot be rectified. Do not attempt to cure leakage but consult your gas dealer.

Lighting instructions

1. Open the lid and make sure that all burners are in the OFF position
2. Connect the regulator to the gas bottle. Turn the gas supply ON at the regulator. Check with the use of soapy water for any gas leakage between the Bottle and the regulator.
3. Push down the second control knob and turn it anti-clockwise to position, this will light the pilot and the main burner.
4. If the burner not lit within 5 seconds, turn the knob to OFF position, and repeat step 3.
5. If the burner fails to ignite, turn the control knob off (clockwise) and also turn the cylinder valve off. Wait 5 minutes and repeat step 3.
6. Adjust the heat by turning the knob to the High/Low position.
7. To turn the barbecue OFF turn the cylinder valve or regulator switch to the OFF position and then turn the control knob on the appliance clockwise to the "OFF" position.

Warning: If any burner fails to ignite, turn the control knob off (clockwise) and also turn the cylinder valve off. Wait five minutes before attempting to relight.

Before cooking for the first time, operate the barbecue for about 15 minutes with the lid closed and the gas turned on HIGH. This will 'heat clean' the internal parts and dissipate odour from the painted finish.

CLEANING AND CARE

CAUTION: All cleaning and maintenance should be carried out when the barbecue is cool and with the fuel supply turned OFF at the gas cylinder.

CLEANING: "Burning off" the barbecue after every use (for approx 15 minutes) will keep excessive food residue to a minimum.

OUTSIDE SURFACE: Use mild detergent or baking soda and hot water solution. Non-abrasive scouring powder can be used on stubborn stains, then rinse with water.

If the inside surface of the barbecue lid has the appearance of peeling paint, baked on grease build-up has turned to carbon and is flaking off. Clean thoroughly with strong hot soapy water solution. Rinse with water and allow to completely dry. NEVER USE OVEN CLEANER.

INTERIOR OF BARBECUE BOTTOM: Remove residue using brush, scraper and/or cleaning pad then wash with a soapy water solution. Rinse with water and allow to dry.

COOKING GRID: Use a mild soapy water solution. Non-abrasive scouring power can be used on stubborn stains then rinse with water.

CLEANING THE BURNER ASSEMBLY: Turn the gas OFF at the control knob and disconnect the cylinder.

Remove cooling grate.

Clean the burner with a soft brush or blow clean with compressed air and wipe with a cloth.

Clean any clogged ports with a pipe cleaner or stiff wire (such as an opened paper clip).

Inspect burner for any damage (cracks or holes). If damage is found, replace with a new burner. Reinstall the burner, check to ensure that the Gas valve orifices are correctly positioned and secured inside the burner inlet (venturi).

SERVICING

Your gas barbecue should be serviced annually by a competent registered person.

Překlad originálního návodu k použití

POUŽÍVEJTE POUZE HADICE A HADICOVÉ SPOJKY DODANÉ VÝROBCEM

Pokud je nutná výměna, kontaktujte odborný servis plynových výrobků.

Použití nevhodných dílů může způsobit vážné nebezpečí!

Určeno pouze pro venkovní použití v dobře větráných prostorech.

Pozor: některé části mohou být velmi horké, držte mimo dosah dětí.

Před prvním použitím spotřebiče si důkladně si přečtěte návod k použití.

Zapalování:

Hlavní hořák: manuální jednozážehové piezo zapalování, kohout č. 2 je vybaven zapalováním

Postraní vařič: manuální jednozážehové piezo zapalování, kohout je vybaven zapalováním

Upozornění:

Přečtěte si pozorně následující instrukce a ujistěte se, že je váš gril správně nainstalován, smontován a připraven k použití. Nedodržení těchto pokynů může mít za následek vážné zranění a / nebo poškození majetku.

Máte-li jakékoli dotazy týkající se montáže nebo provozu, obraťte se na prodejce nebo kontaktujte odbornou firmu pro plynová zařízení.

Při použití na zemi vždy umístěte gril i tlakovou láhev na pevnou rovnou plochu.

Nikdy nezapalujte gril v zavřené poloze.

Pro tento gril lze použít lahve na stlačený plyn 11 kg – 15 kg. Gril bude dosahovat lepších výkonů při použití plynu Propan nebo LPG. Butan je možné použít také, ale vzhledem k rychlosti proudění plynu bude tlaková láhev pravděpodobně pokryta námrazou, což má za následek snížení tlaku plynu a bude to ovlivňovat výkon grilu.

Při použití tohoto grilu je nezbytné dodržovat následující podmínky:

- Na všech stranách grilu musí být dodržen odstup minimálně 1 metr od jakýchkoliv překážek
- Nad grilem nesmí být umístěna žádná překážka, JAKÉKOLIV ZAKRÝVÁNÍ GRILU NENÍ PŘÍPUSTNÉ!

Informace pro spotřebitele: Uschovejte si tento návod pro budoucí použití.

Připojení plynové lahve ke spotřebiči

Tento plynový spotřebič je vhodný pouze pro použití s nízkotlakými plynovými lahvemi plněnými plynem butan, propan nebo směsí LPG, vybavenými odpovídajícím nízkotlakým regulátorem a pružnou hadicí. Hadice musí být na regulátoru i na spotřebiči zajištěna hadicovými sponami. Provozní tlak tohoto spotřebiče je nastaven na 28 mbar pro plyn butan, 37 mbar pro plyn propan a 30 mbar pro směsí LPG, nebo 37 mbar pro směsí LPG, nebo 50 mbar pro směsí LPG. Použijte vhod-

ný regulátor certifikovaný BSEN 12864: 2001. Poradte se se svým prodejcem plynu ohledně vhodného regulátoru tlaku pro dané tlakové lahve.

Regulátor a hadice

Tyto díly jsou dodávány společně s grilem, ale náhradní jsou k dispozici pouze u autorizovaných obchodníků či autorizovaných servisů plynových zařízení. Používejte pouze regulátory a hadice schválených pro plynové spotřebiče s výše uvedenými tlaky. Životnost regulátoru je cca 10 let. Doporučujeme regulátor vyměnit každých pět let. Použití nesprávného regulátoru tlaku nebo hadice je nebezpečné. Před zapnutím spotřebiče se vždy ujistěte, zda regulátor i hadice jsou v pořádku a nehrozí únik plynu.

Použitá hadice musí splňovat příslušné normy pro zemi použití. Délka hadice smí být maximálně 1,5 m. Opořezované nebo poškozené hadice musí být okamžitě vyměněny. Před připojením se vždy ujistěte, že hadice není poškozena, zlomená, nebo zdaleka není v kontaktu s částí spotřebiče.

Skladování spotřebiče

Skladování spotřebiče v interiéru, je přípustné pouze v případě, kdy je plynová láhev odpojena. Pokud spotřebič není používán po delší období, měl být skladován v originálním balení a uložen v suchém bezprašném prostředí.

Plynová láhev

S plynovou láhví musí být zacházeno opatrně! Není-li spotřebič v provozu, musí být plynová láhev odpojena. Po odpojení od spotřebiče vždy umístěte ochranný kryt na plynovou láhev.

Plynové lahve musí být skladovány ve venkovním, dobře větraném prostoru, ve svislé poloze a mimo dosah dětí. Plynové lahve nesmí být vystaveny větším teplotám než 50°C. Neskladujte plynové lahve poblíž ohně, žhavyých či horkých předmětů nebo jiných zdrojů vznícení. Při manipulaci s plynovou lahví ani v jejím okolí nekuřte ani nepoužívejte otevřený oheň.

Tento spotřebič je určen pouze pro použití ve venkovním prostoru, daleko od všech hořlavých materiálů. **Nad spotřebičem nesmí být umístěna žádná překážka**, ve vzdálenosti 1 metr do každé stany od spotřebiče nesmí být umístěny žádné předměty ani překážky.

Je důležité, aby větrací otvory spotřebiče nebyly poškozeny či jinak blokovány. Spotřebič musí být vždy umístěn na rovném a stabilním povrchu. Spotřebič musí být chráněn před přímým průvanem a musí být umístěn nebo chráněn proti přímému průniku jakékoli tekoucí vody (např. déšť).

Části spotřebiče zapečetěné od výrobce nesmí být měněny uživatelem! Nejsou povoleny žádné úpravy spotřebiče. Jakékoliv opravy smí provádět pouze autorizovaný servis plynových zařízení.

Připojení ke spotřebiči

Před připojením se ujistěte, že v regulátoru, v hadici ani v hořáku spotřebiče nejsou žádné nečistoty. Pavouci a hmyz atp. může snadno ucpat plynové potrubí! Neprůchozí potrubí může vést k požáru!

Hořák čistěte výhradně přípravky typu čistič plynového potrubí.

Připojte hadici k zařízení a pomocí klíče utáhněte přípojovací závit. Je-li hadice nahrazena, musí být zajištěno, aby spotřebič a regulátor byly spojeny pomocí hadicových spon. Odpojte regulátor od plynové láhve (podle návodu dodáván s regulátorem), pokud se spotřebič nepoužívá.

Spotřebič smí být použita v dobře větraném místě. Nekladte překážky proudění spalovacího vzduchu do hořáku při grilování. Spotřebič používejte pouze ve venkovních, dobře větraných prostorech.

**PŘED POUŽITÍM VŽDY PŘEKONTROLUJTE TĚSNOST
POTRUBÍ**

*Nikdy nekontrolujte těsnost otevřeným ohněm,
vždy používejte pouze mýdlový roztok vody.*

Kontrola netěsnosti

Připravte si roztok vody a mýdla v poměru 1 díl mycího mýdla a 3 díly vody.

Ujistěte se, že regulační ventil je vypnutý.

Připojte regulátor k plynové láhvi a zapněte/vypněte přívod plynu do hořáku.

Naneste roztok vody a mýdla na všechny spoje plynového potrubí. V místě kde se objeví bublinky je netěsnost potrubí, která musí být okamžitě odstraněna.

Po opravě netěsnosti proveďte kontrolu znovu.

Po kontrole vypněte plyn, případně odpojte plynovou láhev.

Pokud byla zjištěna netěsnost, která nemůže být odstraněna, nelze spotřebič použít. Opravu svěřte autorizovanému servisu pro plynová zařízení

Zapálení hořáku grilu

1. Otevřete víko a ujistěte se, že jsou všechny hořáky v pozici VYP.
2. Připojte regulátor k plynové láhvi, zapněte jej a ujistěte se, že ve spoji nedochází k úniku plynu.
3. Zatlačte **druhý ovladač** a otočte jej do polohy MAX, tímto dojde k zapálení hořáku.
4. Pokud se hořák nezapálí do 5 sekund, otočte ovladač hořáku do polohy VYP a opakujte krok 3.
5. Pokud se ani tak hořák nezapálí, otočte ovladač hořáku do polohy VYP a vypněte přívod plynu. Vyčkejte 5 minut a opakujte kroky 2. a 3.

6. Nastavte plamen hořáku otočením ovladače mezi pozicemi MAX a MIN.
7. Chcete-li gril vypnout, nejprve vypněte přívod plynu a následně otočte ovladač hořáku do polohy VYP.

Upozornění

Pokud se vám nedaří zapálit hořák, otočte ovladače hořáku do polohy VYP, vyčkejte 5 minut a proces zapálení zopakujte.

Údržba a čištění

Upozornění: Veškeré čištění a údržba mohou být prováděny pouze pokud gril není zapálen a je chladný a přívod plynu je odpojený od plynové láhve.

Čištění

Čištěním spotřebiče po každém grilování (cca 15 minut) dosáhnete nejlepších výsledků čistoty a kvality přípravy pokrmů.

Vnější povrch

Čistěte použitím jemného čistícího prostředku nebo jedlé sody a teplé vody. Neabrazivní čistící prášky lze použít na zaschlé zbytky, poté opláchnout vodou.

Vnitřní povrch

Je-li vnitřní povrch víka grilu znečištěný připečeným tukem či jinými nečistotami, vyčistěte jej koncentrovanou teplou mýdlovou vodou. Opláchněte vodou a nechte zcela vyschnout. Nikdy nepoužívejte přípravky typu čistič trouby.

Vnitřní povrch – spodní část

Zbytky odstraňte pomocí kartáče, škrabky nebo čištění špachtle, následně omyjte mýdlovou vodou a nechte zaschnout.

Grilovací mřížka

Použijte lehce mýdlovou vodou. Neabrazivní čistící prášky lze použít na zaschlé zbytky, poté opláchnout vodou.

Čištění hořáku

Hořák čistěte pouze pokud je odpojena plynová láhev. Vyjměte chladicí rošt a vyčistěte hořák jemným štětcem nebo vyfoukejte stlačeným vzduchem a následně otřete hadříkem. Vyčistěte všechny ucpané trysky jehlou nebo tvrdým drátem (např. otevřená kancelářská sponka). Překontrolujte úplnost hořáku (trhliny a díry). V případě poškození nelze hořák nadále používat.

Servis

Tento plynový spotřebič musí být každý rok překontrolován autorizovaným servisem pro plynové spotřebiče.

Preklad pôvodného návodu na použitie

POUŽÍVAJTE IBA HADICE A HADICOVÉ SPOJKY DODÁVANÉ VÝROBCOM

Ak je nutná výmena, kontaktujte odborný servis plynových výrobkov.

Použitie nevhodných dielov môže spôsobiť vážne nebezpečenstvo!

Len pre vonkajšie použitie v dobre vetraných priestoroch

Pozor: niektoré časti môžu byť veľmi horúce, držte mimo dosahu detí.

Pred prvým použitím spotrebiča si pozorne si prečítajte návod na použitie.

Zapaľovanie:

Hlavný horák: manuálny jednozážehové piezo zapaľovanie , kohút č 2 je vybavený zapaľovaním

Postranné varič: manuálny jednozážehové piezo zapaľovanie , kohút je vybavený zapaľovaním

Upozornenie:

Prečítajte si pozorne nasledujúce inštrukcie a uistite sa , že je váš gril správne nainštalovaný , zmontovaný a pripravený na použitie. Nedodržanie týchto pokynov môže mať za následok vážne zranenie a/alebo poškodenie majetku.

Ak máte akékoľvek otázky týkajúce sa montáže alebo prevádzky, obráťte sa na predajcu alebo kontaktujte odbornú firmu pre plynové zariadenia.

Pri použití na zemi vždy umiestnite gril aj tlakovú fľašu na pevnú rovnú plochu.

Nikdy nezapaľujte gril v zatvorenej polohe.

Pre tento gril možno použiť fľaše na stlačený plyn 11 kg - 15 kg. Gril bude dosahovať lepších výkonov pri použití plynu Propán alebo LPG. Bután je možné použiť tiež, ale vzhľadom k rýchlosti prúdenia plynu bude tlaková fľaša pravdepodobne pokryté námrazou, čo má za následok zníženie tlaku plynu a bude to ovplyvňovať výkon grilu.

Pri použití tohto grilu je nevyhnutné dodržiavať podmienky:

- Na všetkých stranách grilu musí byť dodržaný odstup minimálne 1 meter od akýchkoľvek prekážok
- Nad grilom nesmie byť umiestnená žiadna prekážka, AKEJKOL'VEK ZAKRÝVANIE GRILE NIE JE PRÍPUSTNÉ!

Informácie pre spotrebiteľa: Uschovajte si tento návod pre budúce použitie.

Pripojenie plynovej fľaše k spotrebiču

Tento plynový spotrebič je vhodný iba pre použitie s nízkotlakovým plynovými fľašami plnenými plynom bután, propán alebo zmesi LPG, vybavenými zodpovedajúcim nízkotlakovým regulátorom a pružnou hadicou. Hadice musí byť na regulátora aj na spotrebiči zaistená hadicovými sponami. Prevádzkový tlak tohto spotrebiča je nastavený na 28 mbar pre plyn bután, 37 mbar pre plyn propán a 30 mbar pre

zmesi LPG, alebo 37 mbar pre zmesi LPG, alebo 50 mbar pre zmesi LPG. Použite vhodný regulátor certifikovaný BSEN 12864: 2001. Poradte sa so svojim predajcom plynu ohľadom vhodného regulátora tlaku pre dané tlakové fľaše.

Regulátor a hadica

Tieto diely sú dodávané spoločne s grilom, ale náhradné sú k dispozícii iba u autorizovaných obchodníkov či autorizovaných servisov plynových zariadení. Používajte iba regulátory a hadice schválených pre plynové spotrebiče s vyššie uvedenými tlaky. Životnosť regulátora je cca 10 rokov. Odporúčame regulátor vymeniť každých päť rokov.

Použitie nesprávneho regulátora tlaku alebo hadice je nebezpečné. Pred zapnutím spotrebiča sa vždy uistite, či regulátor aj hadice sú v poriadku a nehrozí únik plynu.

Použitá hadica musí spĺňať príslušné normy pre krajinu použitia. Dĺžka hadice smie byť maximálne 1,5 m. Opatrebované alebo poškodené hadice musia byť okamžite vymenené. Pred pripojením sa vždy uistite, že hadica nie je poškodená, zlomená, alebo či nie je v kontakte s časťou spotrebiča.

Skladovanie spotrebiče

Skladovanie spotrebiča v interiéri, je prípustné len v prípade, kedy je plynová fľaša odpojená. Ak spotrebič nie je používaný po dlhšie obdobie, mal byť skladovaný v originálnom balení a uložený v suchom bezprašnom prostredí.

Plynová fľaša

S plynovou fľašou musí zaobchádzať opatrne ! Ak nie je spotrebič v prevádzke, musí byť plynová fľaša odpojená. Po odpojení od spotrebiča vždy umiestnite ochranný kryt na plynovú fľašu.

Plynové fľaše musia byť skladované vo vonkajšom, dobre vetranom priestore, vo zvislej polohe a mimo dosahu detí. Plynové fľaše nesmú byť vystavené väčším teplotám ako 50 ° C. Neskladujte plynové fľaše blízko ohňa, horúcich alebo horúcich predmetov alebo iných zdrojov vznietenia. Pri manipulácii s plynovou fľašou ani v jej okolí nefajčite ani nepoužívajte otvorený oheň. Tento spotrebič je určený len pre použitie vo vonkajšom priestore, ďaleko od všetkých horľavých materiálov. **Nad spotrebičom nesmie byť umiestnená žiadna prekážka**, vo vzdialenosti 1 meter do každej strany od spotrebiča nesmú byť umiestnené žiadne predmety ani prekážky. Je dôležité, aby vetracie otvory spotrebiča neboli poškodené či inak blokované. Spotrebič musí byť vždy umiestnený na rovnom a stabilnom povrchu. Spotrebič musí byť chránený pred priamym prievanom a musí byť umiestnený alebo chránený proti priamemu prieniku akejkoľvek tečúcej vody (napr. dážď).

Časti spotrebiča zapečatené od výrobcu nesmie byť menené užívateľom! Nie sú povolené žiadne úpravy spotrebiča. Akékoľvek opravy smie vykonávať iba autorizovaný servis plynových zariadení.

Pripojenie k spotrebiču

Pred pripojením sa uistite, že v regulátora, v hadici ani v horáku spotrebiča nie sú žiadne nečistoty. Pavúky a hmyz atp. môže ľahko upchať plynové potrubie ! Nepriechodné potrubie môže viesť k požiaru!

Horák čistíte výhradne prípravky typu čistič plynového potrubia.

Pripojte hadicu k zariadeniu a pomocou kľúča utiahnite pripojovací závit. Je-li hadica nahradená, musí byť zabezpečené, aby spotrebič a regulátor boli spojené pomocou hadicových spŕn. Odpojte regulátor od plynovej fľaše (podľa návodu dodávaný s regulátorom), ak sa spotrebič nepoužíva.

Spotrebič smie byť použitá v dobre vetranom mieste. Nekladte prekážky prúdenie spalovacieho vzduchu do horáka pri grilovaní. Spotrebič používajte len vo vonkajších, dobre vetraných priestoroch.

**PRED POUŽITÍM VŽDY PREKONTROLUJTE TESNOSŤ
POTRUBIA**

*Nikdy nekontrolujte tesnosť otvoreným ohňom,
vždy používajte iba mydlový roztok vody.*

Kontrola netesnosti

Prípravte si roztok vody a mydla v pomere 1 diel čistiaceho mydla a 3 diely vody.

Uistite sa, že regulačný ventil je vypnutý.

Pripojte regulátor k plynovej fľaši a zapnite / vypnite prívod plynu do horáka.

Naneste roztok vody a mydla na všetky spoje plynového potrubia. V mieste kde sa objavia bublinky je netesnosť potrubia, ktorá musí byť okamžite odstránená.

Po oprave úniku vykonajte kontrolu znova.

Po kontrole vypnite plyn, prípadne odpojte plynovú fľašu.

Ak bola zistená netesnosť, ktorá nemôže byť odstránená, nemožno spotrebič použiť. Opravu zverte autorizovanému servisu pre plynové zariadenia

Zapálenie horáka grilu

1. Otvorte veko a uistite sa, že sú všetky horáky v pozícii VYP.
2. Pripojte regulátor k plynovej fľaši, zapnite ho a uistite sa, že v spoji nedochádza k úniku plynu.
3. Zatlačte **druhý ovládač** a otočte ho do polohy MAX, týmto dôjde k zapáleniu horáka.
4. Ak sa horák nezapáli do 5 sekúnd, otočte ovládač horáka do polohy VYP a opakujte krok 3.
5. Ak sa ani tak horák nezapáli, otočte ovládač horáka do polohy VYP a vypnite prívod plynu. Počkajte 5 minút a opakujte kroky 2. a 3.

6. Nastavte plameň horáka otočením ovládača medzi pozíciami MAX a MIN.

7. Ak chcete gril vypnúť, najprv vypnite prívod plynu a následne otočte ovládač horáka do polohy VYP.

Upozornenie

Ak sa vám nedarí zapáliť horák, otočte ovládače horáka do polohy VYP, počkajte 5 minút a proces zapálenia zopakujte.

Údržba a čistenie

Upozornenie: Všetky čistenie a údržba môžu byť vykonávané len ak gril nie je zapálený a je chladný a prívod plynu je odpojený od plynovú fľašu.

Čistenie

Čistením spotrebiča po každom grilovaní (cca 15 minút) dosiahnete najlepšie výsledky čistoty a kvality prípravy pokrmov.

Vonkajší povrch

Čistite použitím jemného čistiaceho prostriedku alebo jedlej sódy a teplej vody. Neabrazívne čistiace prášky možno použiť na zaschnuté zvyšky, potom opláchnuť vodou.

Vnútorý povrch

Keď je vnútorý povrch veka grilu znečistený pripečeným tukom či inými nečistotami, vyčistite ho koncentrovanú teplou mydlovou vodou. Opláchnite vodou a nechajte úplne vyschnúť. Nikdy nepoužívajte prípravky typu čistič rúry.

Vnútorý povrch - spodná časť

Zvyšky odstráňte pomocou kefy, škrabky alebo čistenie špachtľou, následne umyte mydlovou vodou a nechajte zaschnúť.

Grilovacia mriežka

Použite zľahka mydlovou vodou. Neabrazívne čistiace prášky možno použiť na zaschnuté zvyšky, potom opláchnuť vodou.

Čistenie horáka

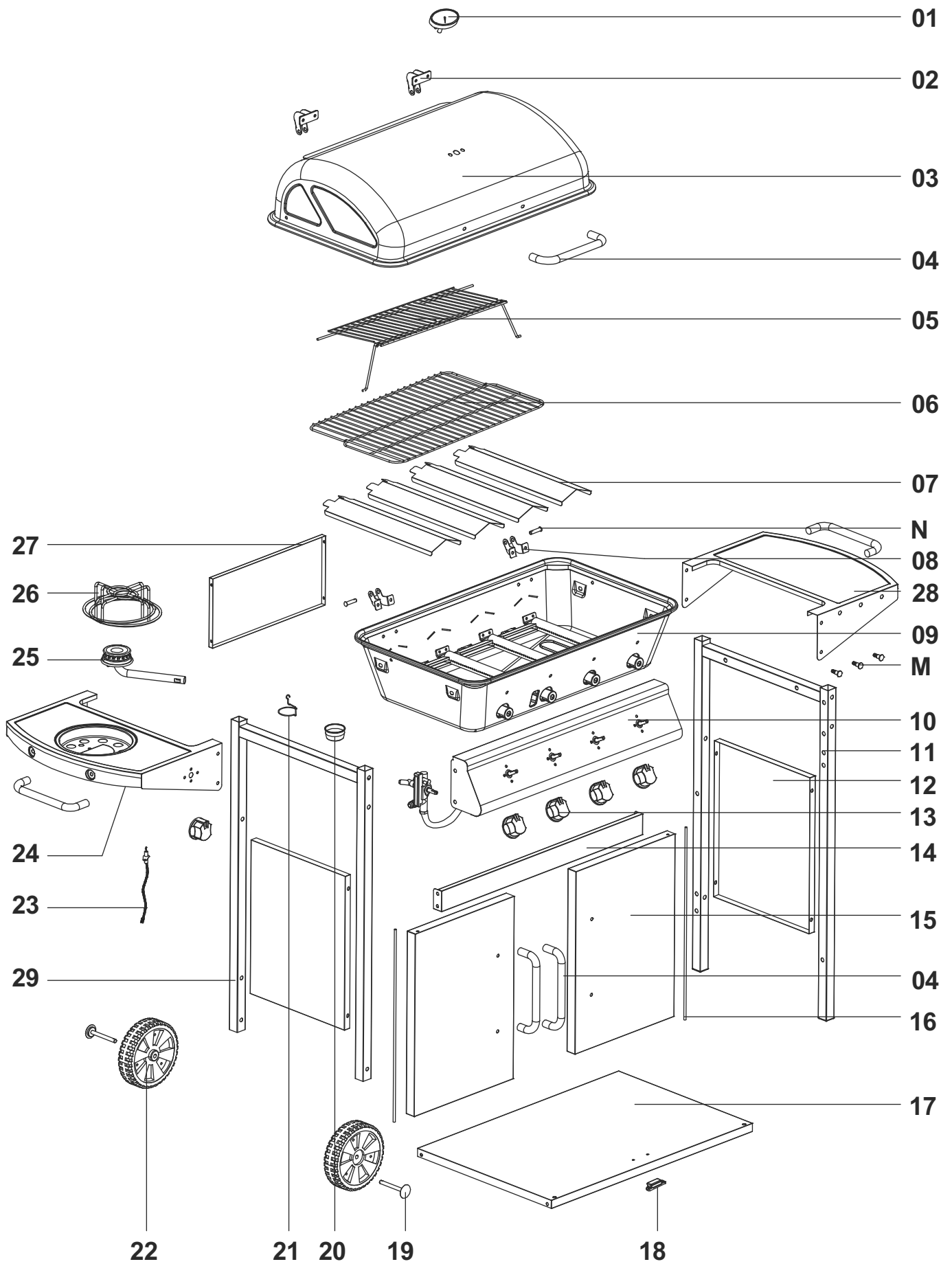
Horák čistite iba ak je odpojená plynová fľaša. Vyberte chladiaci rošt a vyčistite horák jemným štetcom alebo vyfúkajte stlačeným vzduchom a následne utrite handričkou.







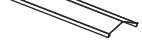






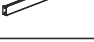


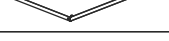



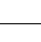
Vyčistite všetky upchaté trysky ihlou alebo tvrdým drôtom (napr. otvorené kancelárske sponka).




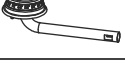




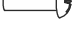
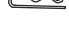
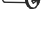

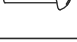

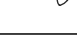
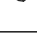
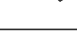


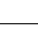
Prekontrolujte úplnosť horáka (trhlíny a diery). V prípade poškodenia nie je možné horák naďalej používať.

Servis

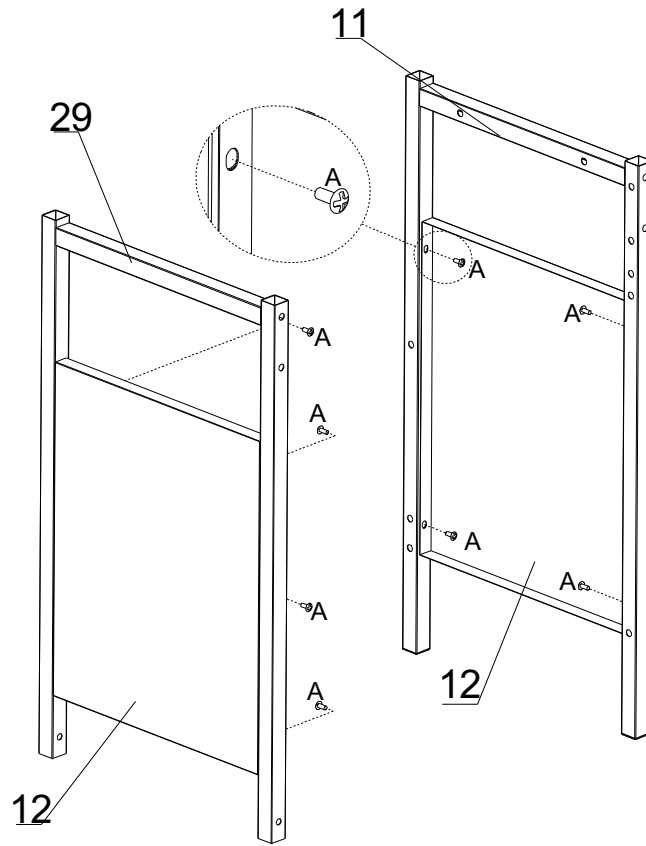
Tento plynový spotrebič musí byť každý rok prekontrolovaný autorizovaným servisom pre plynové spotrebiče.

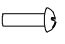


1	Thermometer teploměr teplomer		1x
2	Hinge I spojka I spojka I		2x
3	Hood víko veko		1x
4	Handle rukojeť rukovät		5x
5	Warming Rack ohřivací polička ohrievacia polička		1x
6	Cooking grill grilovací mřížka grilovacia mriežka		1x
7	Flame Tamer chránič plamene chránič plameňa		4x
8	Hinge II spojka II spojka II		2x
9	Body Asem tělo grilu telo grila		1x
10	Control Panel ovládací panel ovládací panel		1x
11	Right Leg Assembly pravá stojka pravá stojka		1x
12	Side Panel boční panel bočný panel		2x
13	Knob ovladač ventilu ovládač ventilu		5x
14	Door Bracket zarážka dvířek zarážka dvierok		1x
15	Door dvířka dvierka		2x
16	Door Axle osa dvířek osa dvierok		2x
17	Bottom Tray spodní deska spodná doska		1x
18	Magnet magnet magnet		1x
19	Wheel Axle čep kola čap kolesa		2x
20	Greas Cup miska na olej miska na olej		1x
21	Grease Cup Hook háček na misku háčik na misku		1x

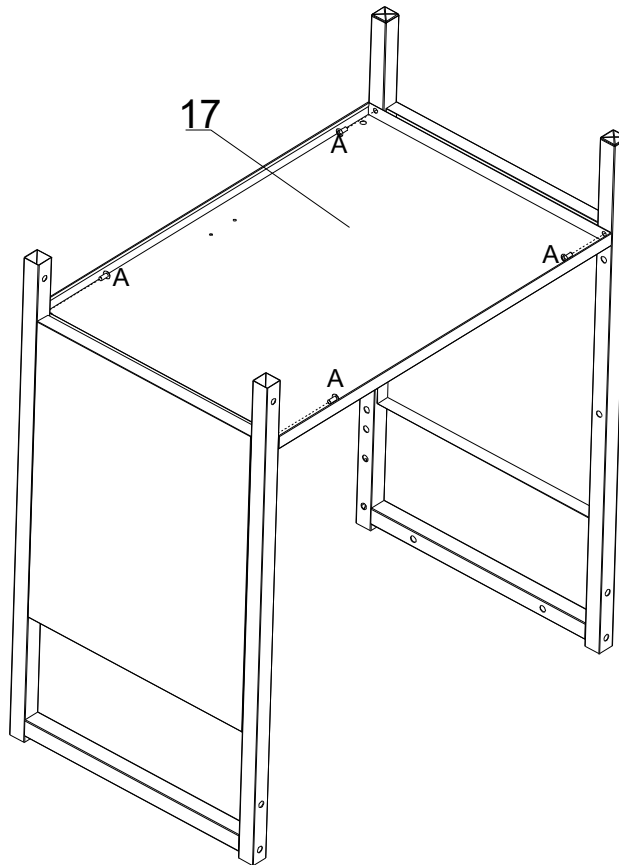
22	Wheel kolo koleso		2x
23	Ignition Wire zalapovací elektroda zalapovací elektroda		1x
24	Side Burner Shelf boční police, levá bočná polica, ľavá		1x
25	Side burner boční hořák bočný horák		1x
26	Side Burner Rack kryt bočního hořáku kryt bočného horáku		1x
27	Rear Panel zadní panel zadný panel		1x
28	Side Shelf boční police, pravá bočná polica, pravá		1x
29	Left Leg Assembly levá stojka ľavá stojka		1x
A	Screw (M6X10) šroub M6x10 skrutka M6x10		36x
B	Clip závlačka závlačka		4x
C	Screw (M3X10) šroub M3x10 skrutka M3x10		2x
D	M3 Nut matice M3 matica M3		2x
E	Screw (M5X10) šroub M5x10 skrutka M5x10		18x
F	M5 Nut matice M5 matica M5		8x
G	Screw (M6X25) šroub M6x25 skrutka M6x25		4x
H	M6 Nut matice M6 matica M6		4x
J	Screw (M4X10) šroub M4x10 skrutka M4x10		2x
K	M4 Nut matice M4 matica M4		1x
M	Hooks háček háčik		3x
N	Hinge Axle čep pantu víka čap pántu veka		2x

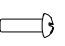
1



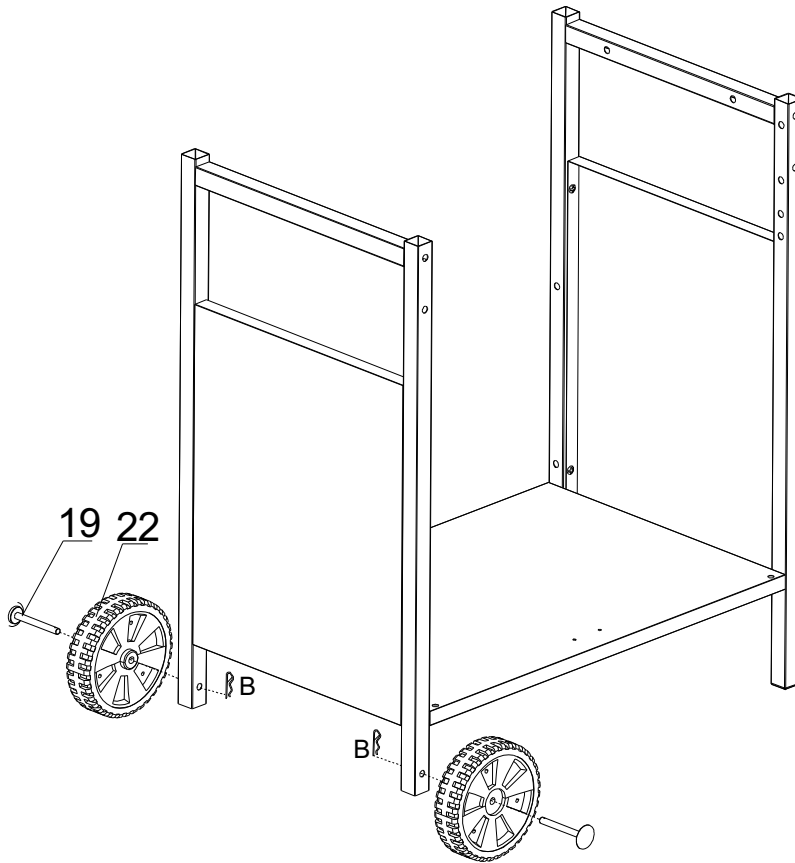
A  M6X10 - 8x

2



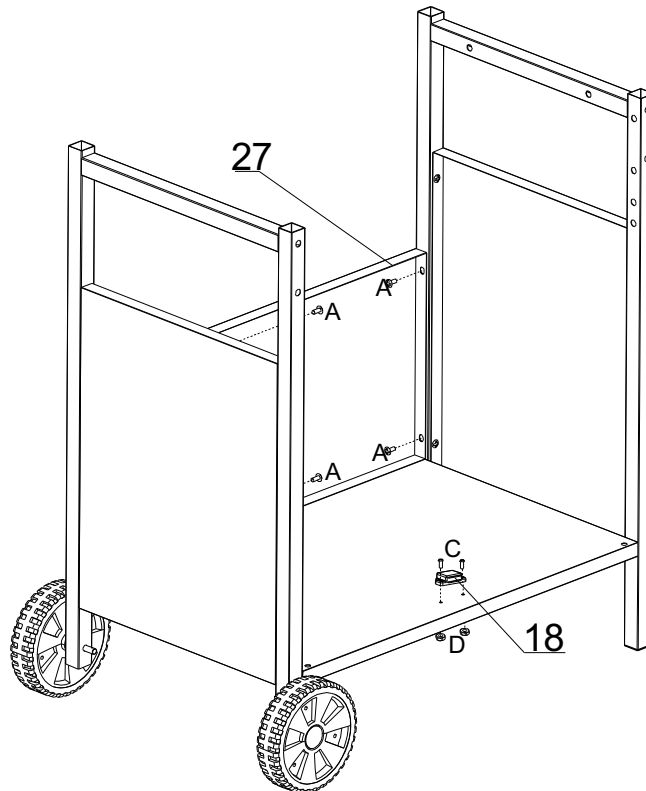
A  M6X10 - 4x

3

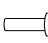



B  - 2x

4

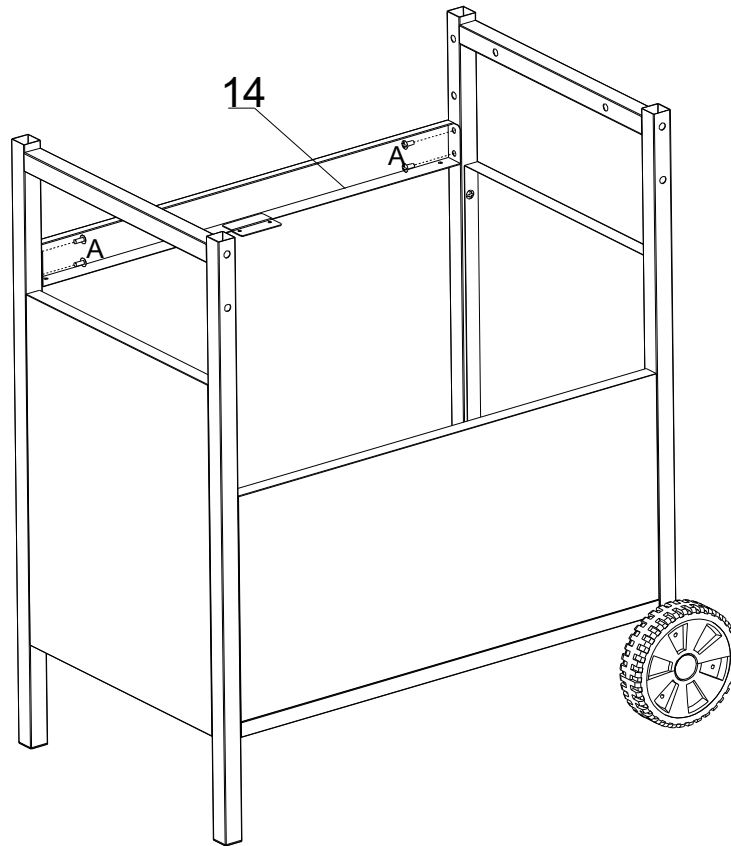


A  M6X10 - 4x

C  M3X10 - 2x

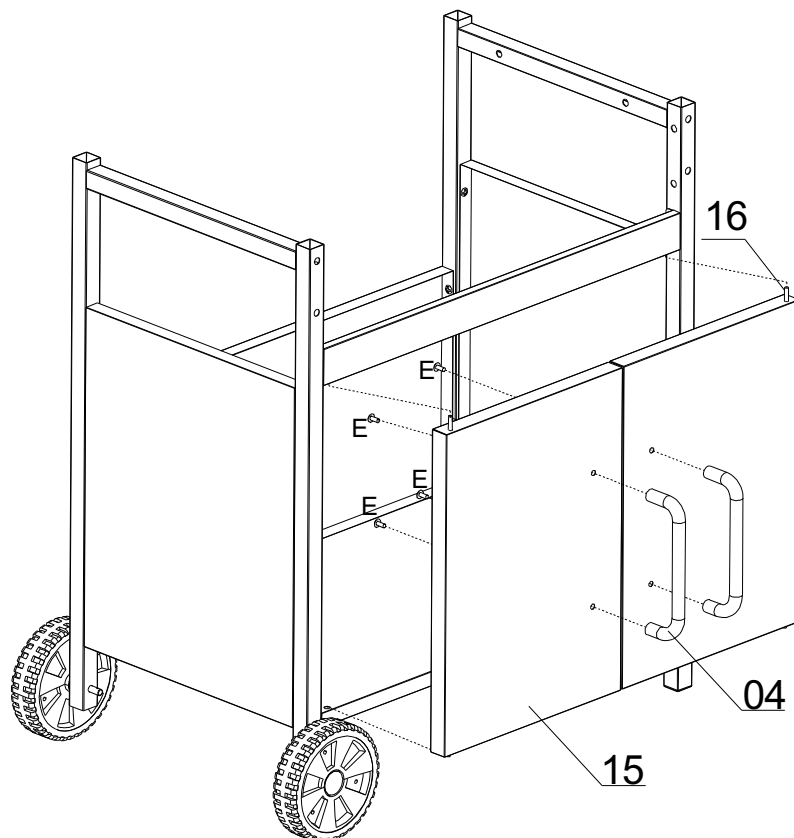
D  M3 - 2x

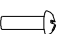
5



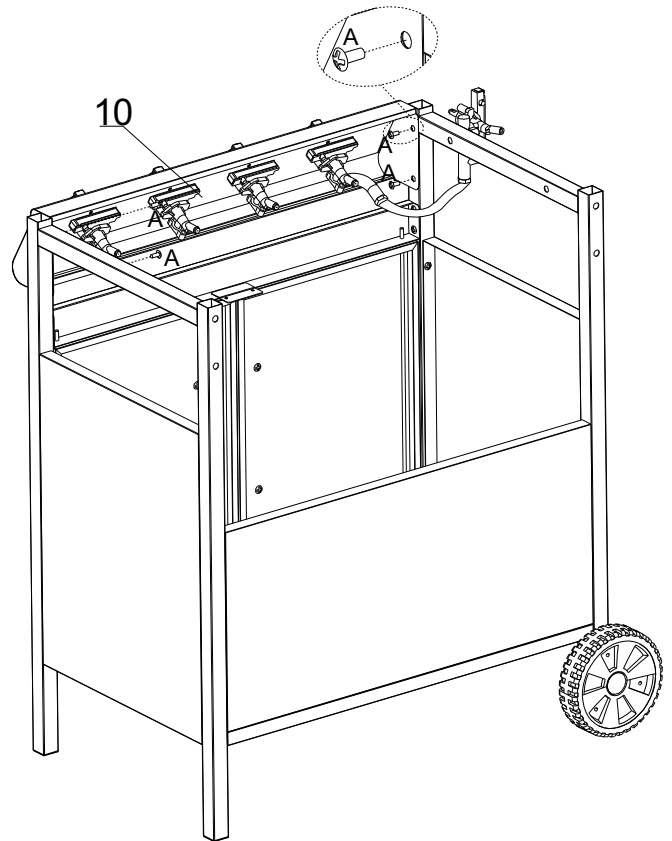
A  M6X10 - 4x


6



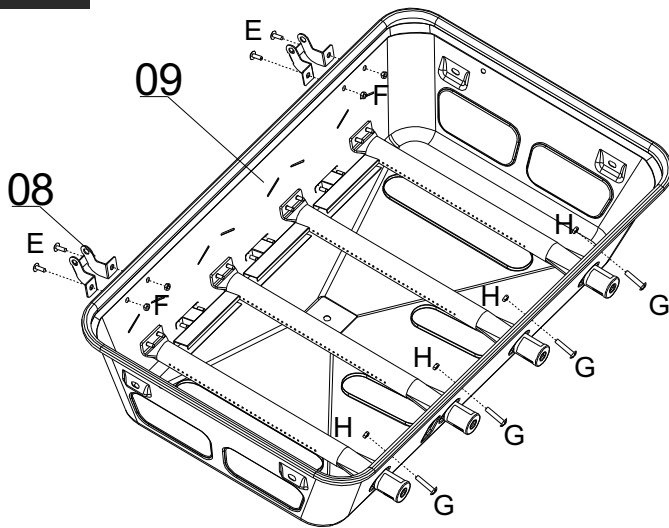
E  M5X10 - 4x

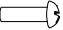



7



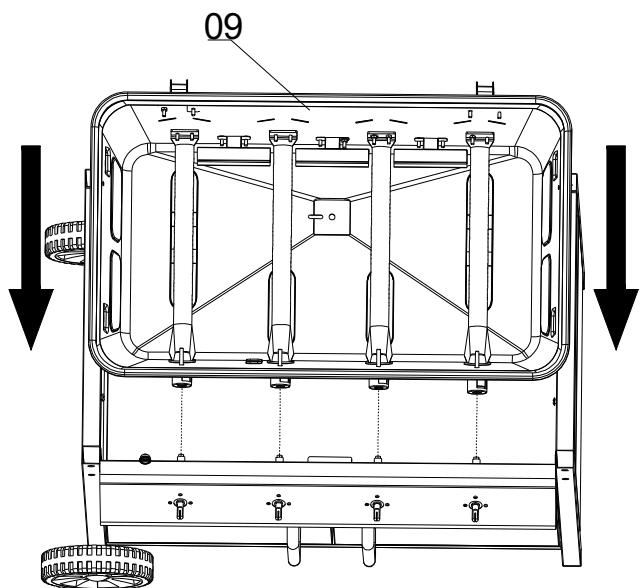
A  M6X10 - 4x

8

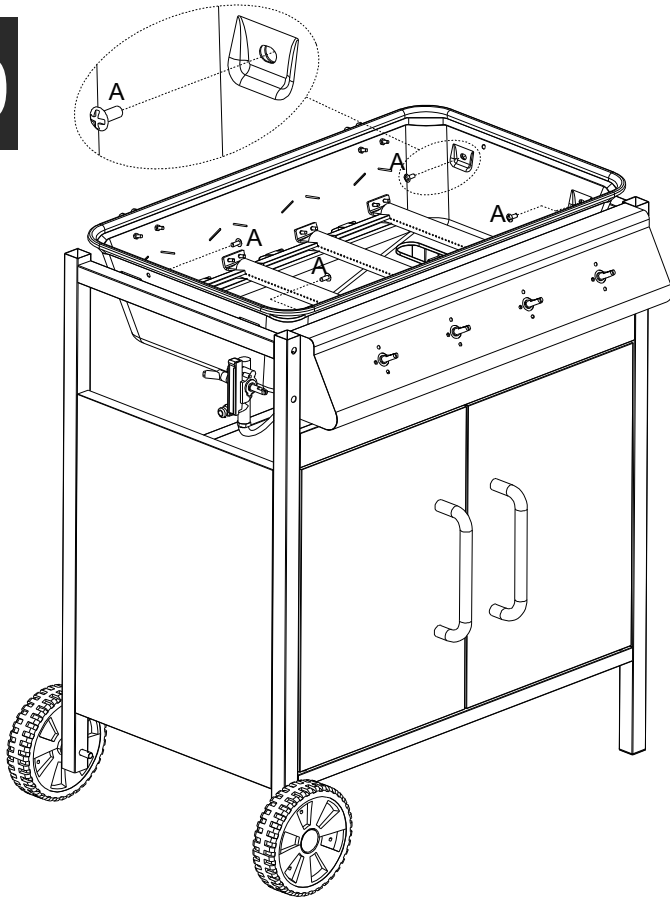


- E  M5X10 - 4x
- F  M5 - 4x
- G  M6X25 - 4x
- H  M6 - 4x

9

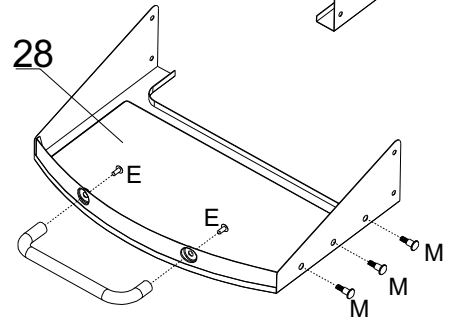
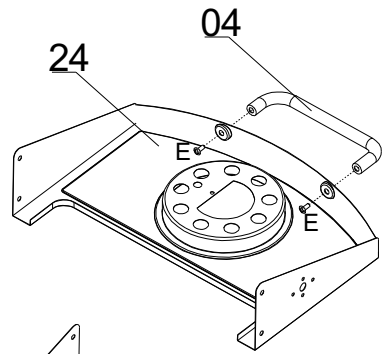




10



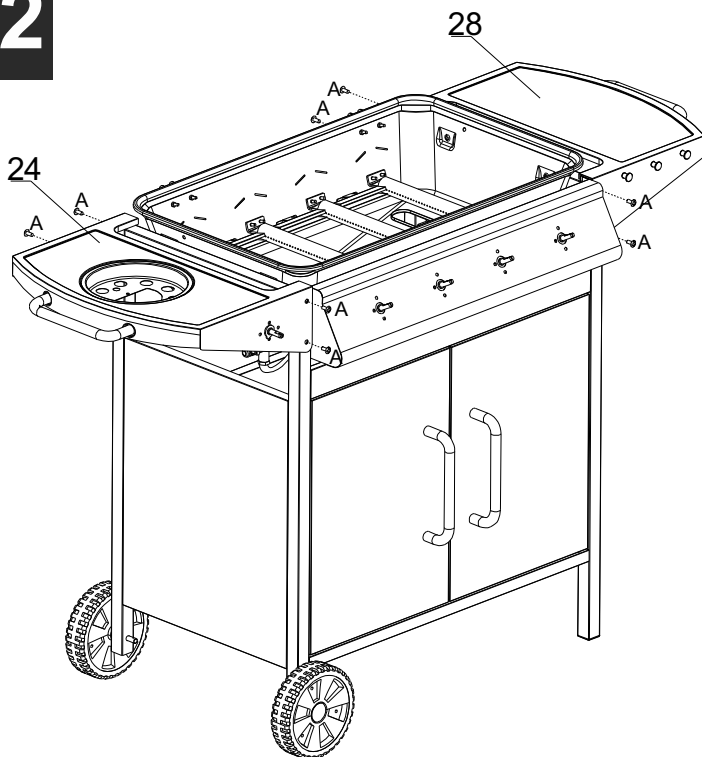
A  M6X10 - 4x

11



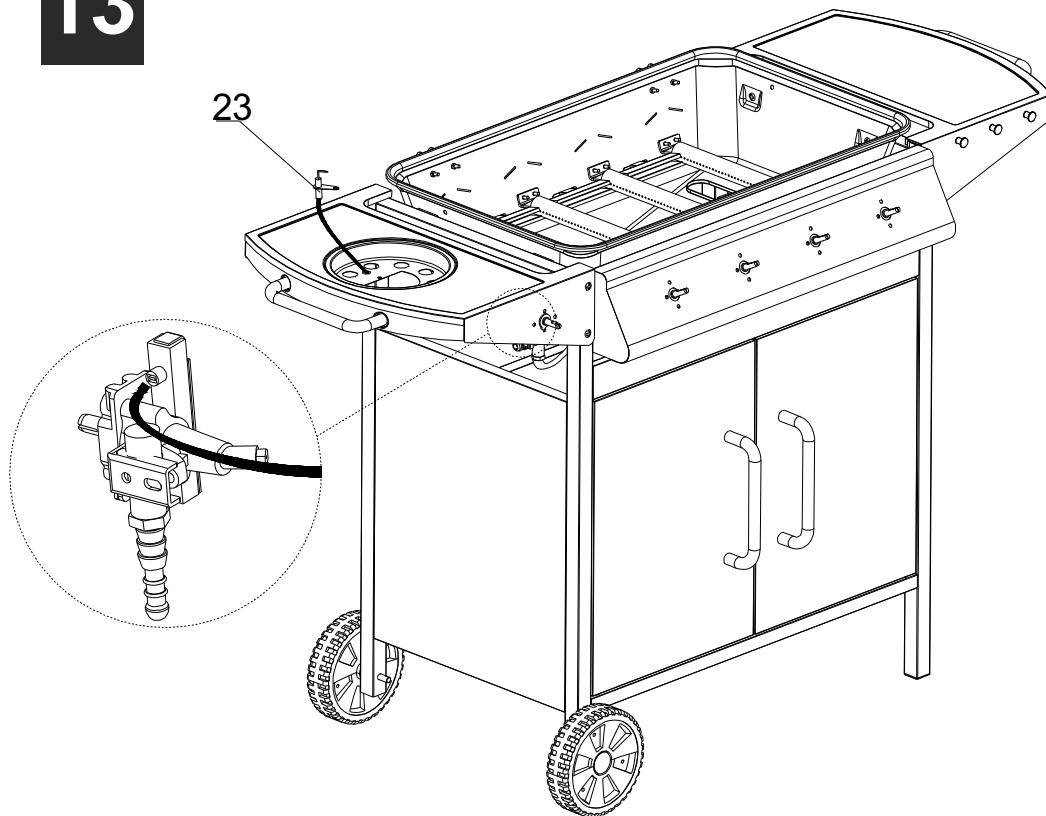
E  M5X10 - 4x
M  - 3x

12

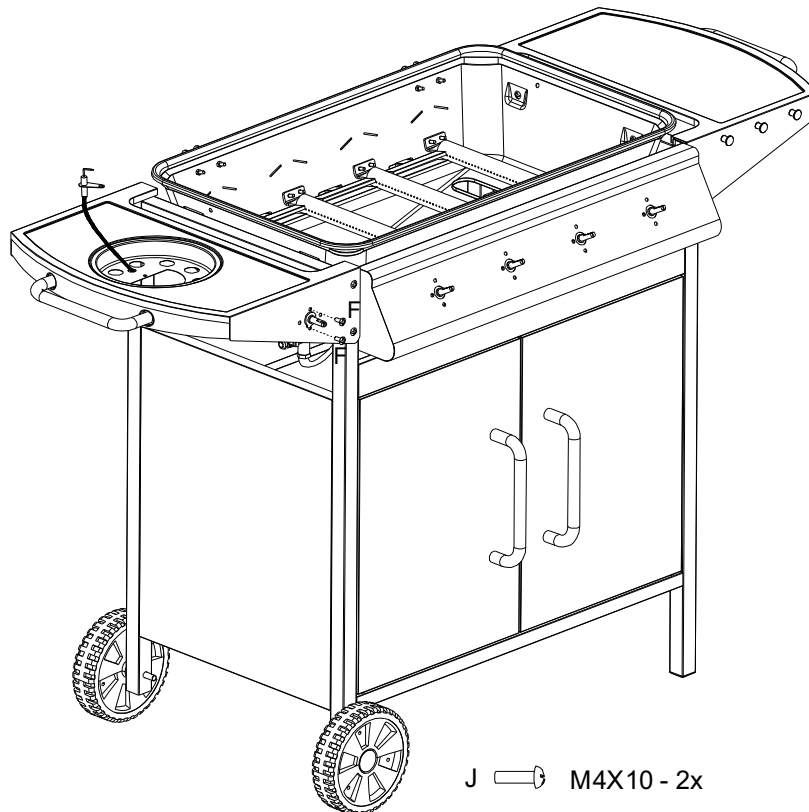


A  M6X10 - 8x

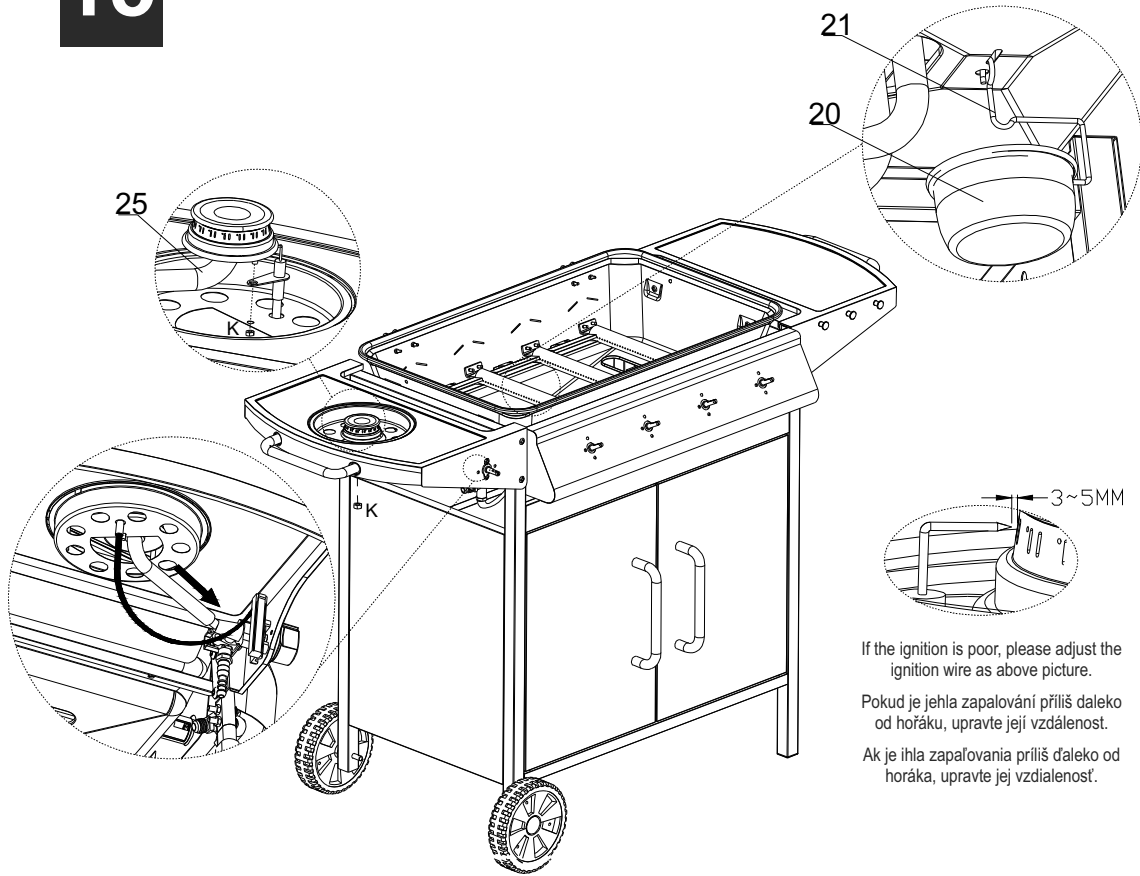
13



14



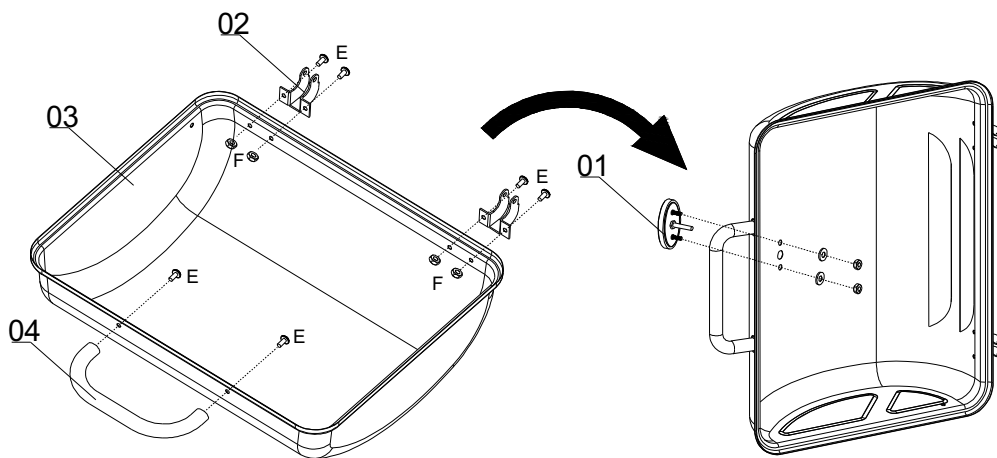
15



If the ignition is poor, please adjust the ignition wire as above picture.
 Pokud je jehla zapalování příliš daleko od hořáku, upravte její vzdálenost.
 Ak je ihla zapalovania príliš ďaleko od horáka, upravte jej vzdialenosť.

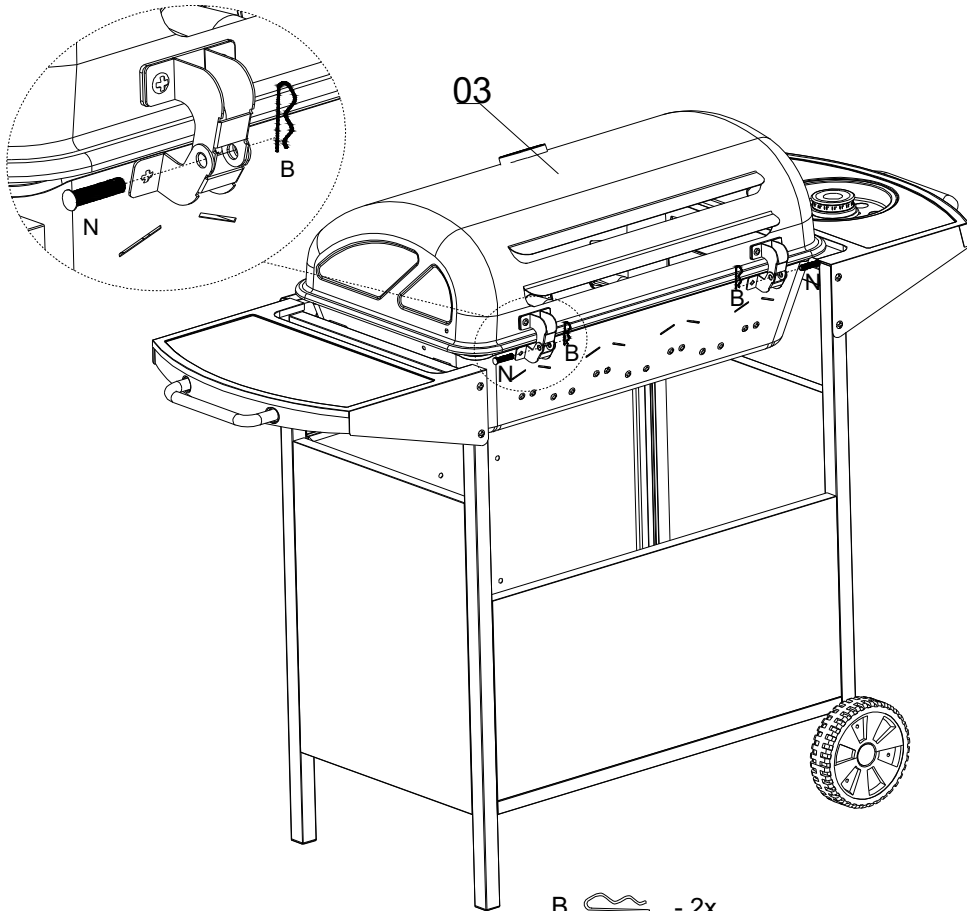
K Ⓞ M4 - 1x


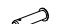
16



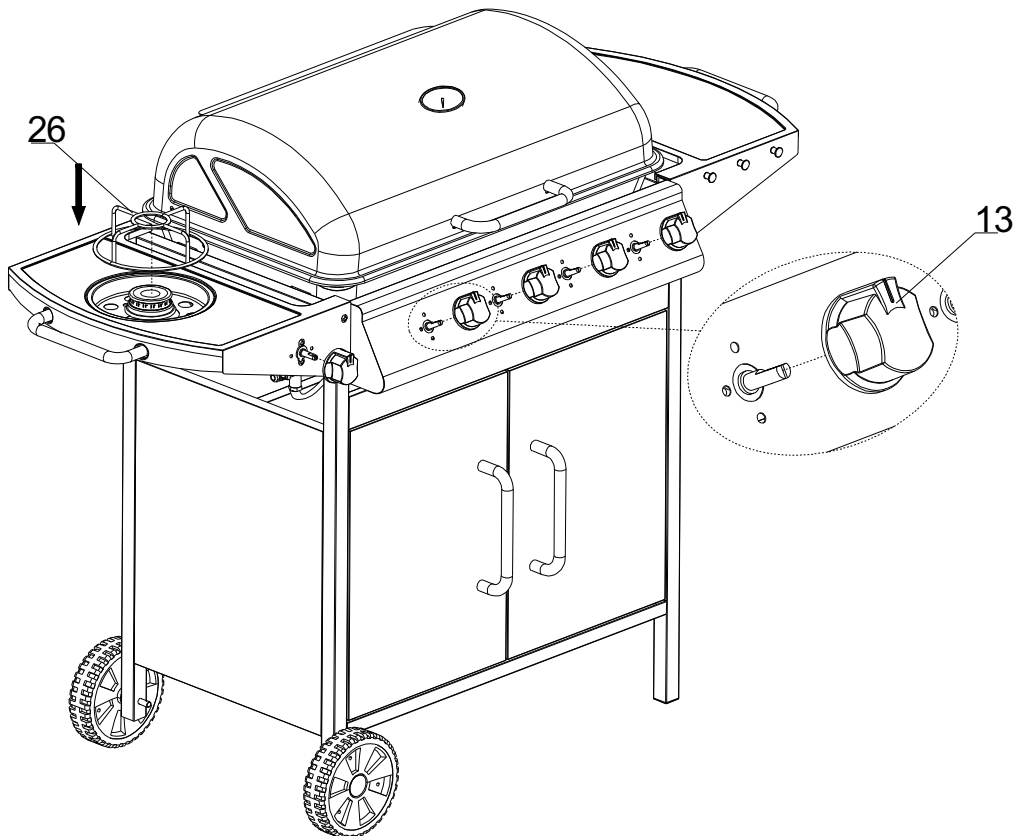
E Ⓞ M5X10 - 6x
 F Ⓞ M5 - 4x

17

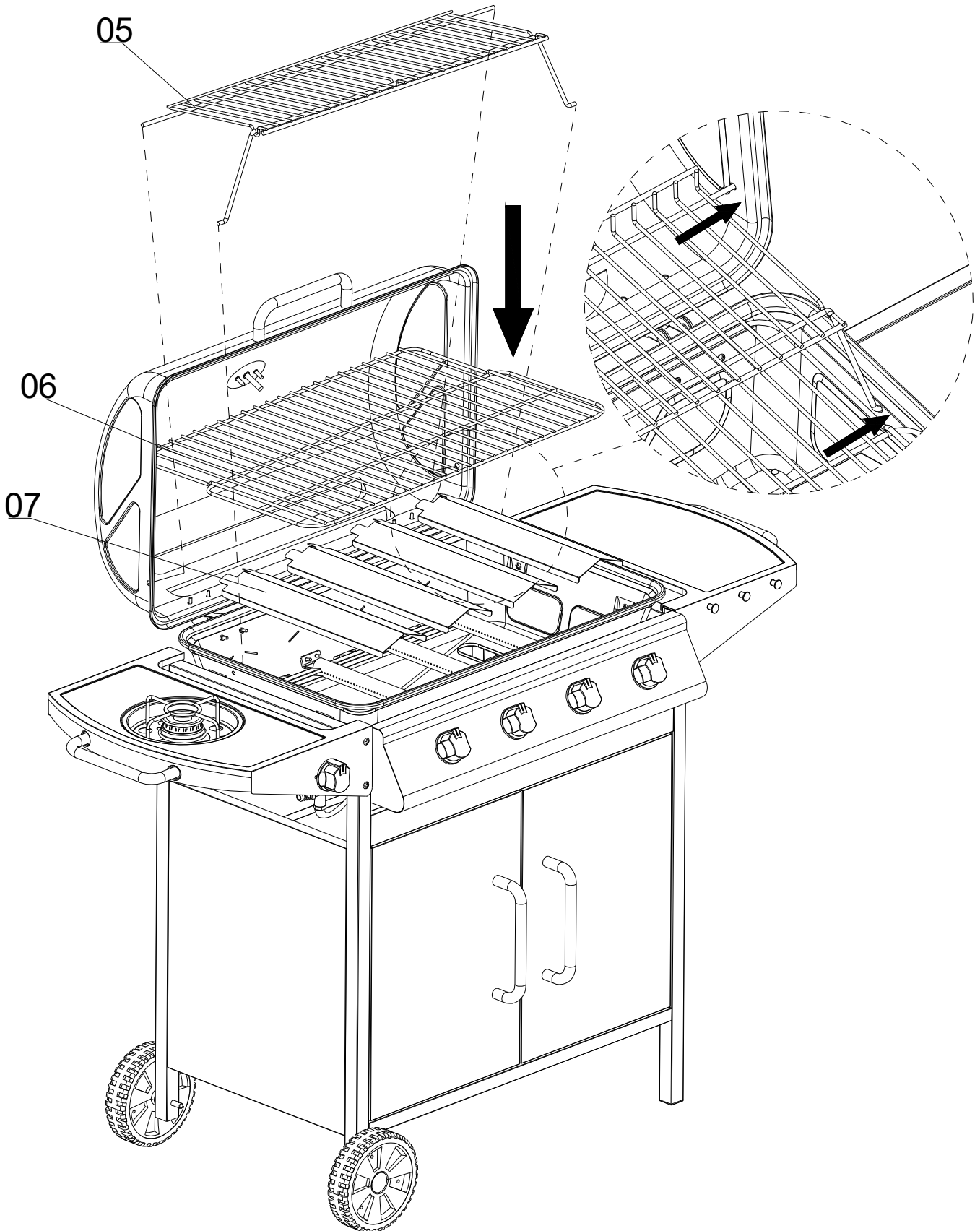


B  - 2x
N  - 2x

18



19



JIANG MEN CITY HONG HUA BBQ GRILL CO., LTD

XINJIAN DEVELOPMENT ZONE, SIQIAN TOWN, XINHUI DISTRICT 529159, JIAN MEN CITY, GUANG DONG, CHINA
TEL: +86 (0) 750 6581668 FAX: +86 (0) 750 6581998

DECLARATION OF CONFORMITY

We Jiang Men City Hong Hua BBQ Grill Co., Ltd
Xinjian Development Zone, Siqian Town, Xinhui District 529159,
Jiang Men City , Guang Dong , China

declare under our sole responsibility that the following product

Gas BBQ Grill Unit

Hong Hua Model: **G2087D**
COMPASS Model: **99BB004**

is in conformity with the

EX Type-Examination Gas Appliance Directive **EU 2016/426** & Standard **EN 498:2012** & **EN 484:2019**

TUV Rheinland Italia s.r.l – via Mattei 3 – 20010 – Pogliano Milanese(MI) - Italy (Notified Body **1936**),
Certificate No. **60142601**, Date of issue 15.11.2019, Valid until 14.11.2029

and the following harmonised standards and technical specifications have been applied:

We declare under our sole responsibility that when the products identified above to which declaration relates, are supplied to other non-English speaking countries of European Economic Area , their technical instructions , packaging , markings and appliance markings will contain the same technical information as the EC type-examined version and will be in the official language of those countries.

Economic Area countries are listed as below:

GB,IE --- English	FR --- French	DE --- German	AT --- German
LU --- German	NL --- Dutch	DK --- Danish	NO --- Norwegian
SE --- Swedish	FI --- Finnish	IT --- Italian	ES --- Spanish
CZ --- Czech Republic	SK --- Slovak Republic		

This appliance , it controls and ancillary parts do not contain asbestos nor any substance that could constitute a hazard to health. Furthermore , any appliance submitted will not be electrically unsafe.

The material used are appropriate for their intended purpose and can withstand the technical, chemical and thermal conditions to which they will foreseeable be subjected.

The properties of materials important for safety are hereby guaranteed by the manufacture or supplier of appliance.

Jiang Men City, 30/10/2020

Jiang Men City Hong Hua BBQ Grill Co.,Ltd

XIE Yanming , Sales Director



JIANG MEN CITY HONG HUA BBQ GRILL CO., LTD

XINJIAN DEVELOPMENT ZONE, SIQIAN TOWN, XINHUI DISTRICT 529159, JIAN MEN CITY, GUANG DONG, CHINA
TEL: +86 (0) 750 6581668 FAX: +86 (0) 750 6581998

EU PROHLÁŠENÍ O SHODĚ – překlad z originálu

My **Jiang Men City Hong Hua BBQ Grill Co., Ltd**
Xinjian Development Zone, Siqian Town, Xinhui District 529159,
Jiang Men City , Guang Dong , China

prohlašujeme na naši výhradní odpovědnost, že následující product

Plynový gril

Hong Hua Model: **G2087D**
COMPASS Model: **99BB004**

je v souladu s

níže uvedenými předpisy **EU 2016/426** a standard **EN 498:2012 & EN 484:2019**

TUV Rheinland Italia s.r.l – via Mattei 3 – 20010 – Pogliano Milanese(MI) - Italy (Notified Body **1936**),
Certifikát č. **60142601**, vydaný dne 15.11.2019, platný do 14.11.2029

a byly použity následující harmonizované normy a technické specifikace:

Prohlašujeme na naši výhradní odpovědnost, že pokud jsou výše uvedené výrobky, kterých se prohlášení týká, dodávány do jiných neanglicky mluvících zemí Evropského hospodářského prostoru, jejich technické pokyny, obaly, označení a označení spotřebičů budou obsahovat stejné technické informace jako ES přezkoušená verze a bude v úředním jazyce těchto zemí.

Země ekonomické oblasti jsou uvedeny níže:

GB,IE --- Velká Británie a Irsko	FR --- Francie	DE --- Německo	AT --- Rakousko
LU --- Lucembursko	NL --- Holandsko	DK --- Dánsko	NO --- Norsko
SE --- Švédsko	FI --- Finsko	IT --- Itálie	ES --- Španělsko
CZ --- Česká republika	SK --- Slovensko		

Tento spotřebič, jeho ovládací prvky a pomocné součásti neobsahují azbest ani žádnou látku, která by mohla představovat zdravotní riziko. Navíc žádné předložené zařízení nebude elektricky nebezpečné.

Použitý materiál je vhodný pro zamýšlený účel a vydrží technické, chemické a tepelné podmínky, kterým budou předvídatelné.

Vlastnosti materiálů důležitých pro bezpečnost jsou tímto zaručeny výrobcem nebo dodavatelem spotřebiče.

Jiang Men City, 30/10/2020

Jiang Men City Hong Hua BBQ Grill Co.,Ltd

XIE Yanming , Sales Director



JIANG MEN CITY HONG HUA BBQ GRILL CO., LTD

XINJIAN DEVELOPMENT ZONE, SIQIAN TOWN, XINHUI DISTRICT 529159, JIAN MEN CITY, GUANG DONG, CHINA
TEL: +86 (0) 750 6581668 FAX: +86 (0) 750 6581998

EÚ VYHLÁSENIE O ZHODE - preklad z originálu

My **Jiang Men City Hong Hua BBQ Grill Co., Ltd**
Xinjian Development Zone, Siqian Town, Xinhui District 529159,
Jiang Men City , Guang Dong , China

vyhlasujeme na našu výhradnú zodpovednosť, že nasledujúce product

Plynový gril

Hong Hua Model: **G2087D**
COMPASS Model: **99BB004**

je v súlade s

nižšie uvedenými predpismi **EU 2016/426** a standard **EN 498:2012 & EN 484:2019**

TUV Rheinland Italia s.r.l - via Mattei 3 - 20010 - Pogliano Milanese (MI) - Italy (Notified Body **1936**),
Certifikát č. **60142601**, vydaný dňa 15.11.2019, platný do 14.11.2029

a boli použité nasledujúce harmonizované normy a technické špecifikácie:

Prehlasujeme na našu výhradnú zodpovednosť, že ak sú vyššie uvedené výrobky, ktorých sa vyhlásenie týka, dodávané do iných neanglicky hovoriacich krajín Európskeho hospodárskeho priestoru, ich technické pokyny, obaly, označenie a označenie spotrebičov budú obsahovať rovnaké technické informácie ako ES preskúšaná verzie a bude v úradnom jazyku týchto krajín.

Krajina ekonomickej oblasti sú uvedené nižšie:

GB, IE --- Veľká Británia a Írsko	FR --- Francúzsko	DE --- Nemecko	AT --- Rakúsko
LU --- Luxembursko	NL --- Holandsko	DK --- Dánsko	NO --- Nórsko
SE --- Švédsko	FI --- Fínsko	IT --- Taliansko	ES --- Španielsko
CZ --- Česká republika	SK --- Slovensko		

Tento spotrebič, jeho ovládacie prvky a pomocné súčasti neobsahujú azbest ani žiadnu látku, ktorá by mohla predstavovať zdravotné riziko. Navyše žiadne predložené zariadenie nebude elektricky nebezpečné.

Použitý materiál je vhodný pre zamýšľaný účel a vydrží technické, chemické a tepelné podmienky, ktorým budú predvídateľné.

Vlastnosti materiálov dôležitých pre bezpečnosť sú týmto zaručené výrobcom alebo dodávateľom spotrebiča.

Jiang Men City, 30/10/2020

Jiang Men City Hong Hua BBQ Grill Co.,Ltd

XIE Yanming , Sales Director



