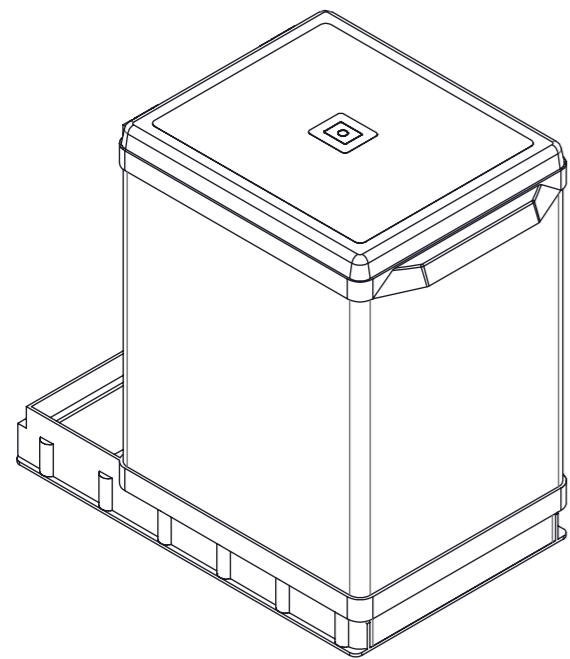


نميلة

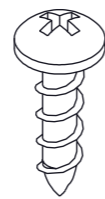
1 9 5 4

TOWER - PAI / PAL 609

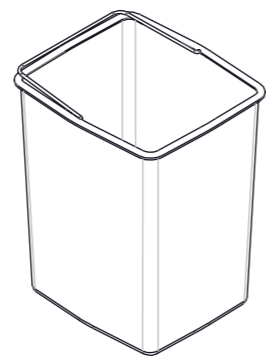
COMPONENTS - COMPONENTES - ELEMENTS



A (X1)



B (X5)

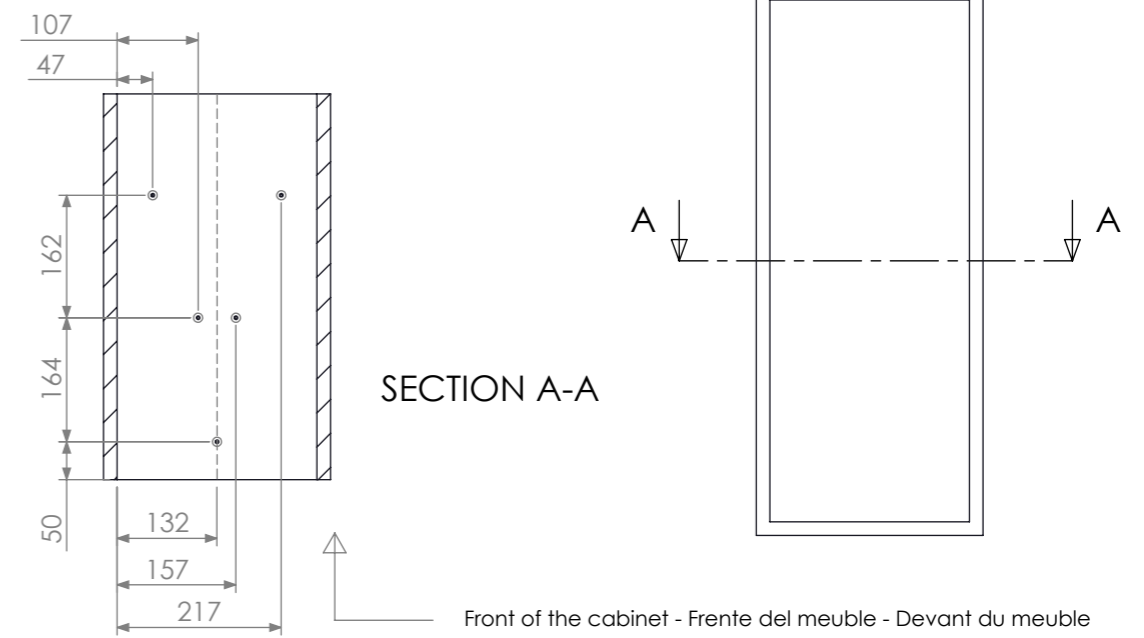


C (X1)

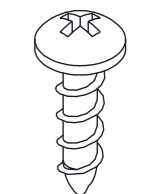
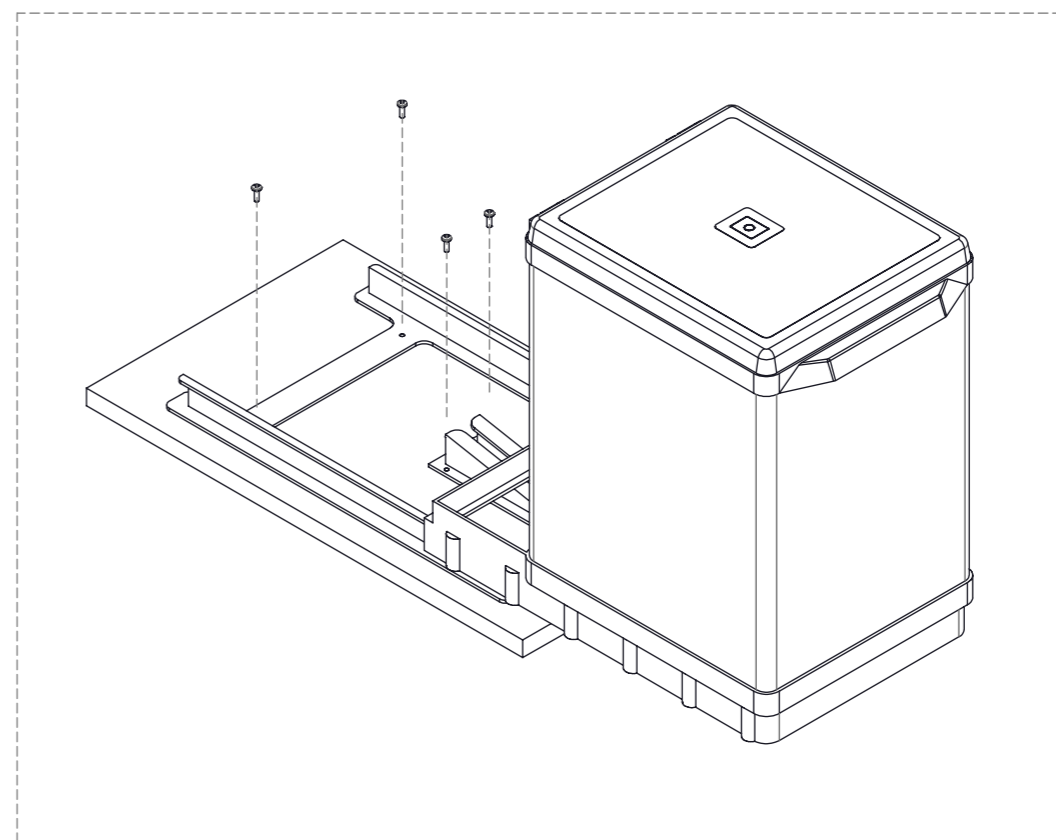
1

Base Drilling Layout - Plan de Perforación - Plan de Parçage

Place the bin in correct position as indicated and fix the 2 frontal screws
 Ponga el cestillo en la posición correcta como se muestra y fije los 2 tornillos frontales
 Placez le panier à la position correcte comme indiqué et fixez les 2 vis frontales



2



B (X5)

A (X1)