

# CUBE przewijak

DE: Montageanleitung

CZ: Návod k montáži

ES: instrucciones de montaje

GB: Assembly instructions

NL: Montagehandleiding

FR: Notice de montage

PL: Instrukcja montażu

SK: Návod na montáž

RO: Instrucțiuni de montaj

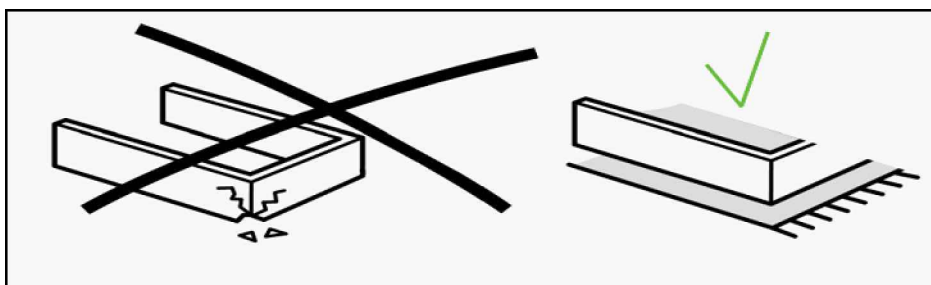
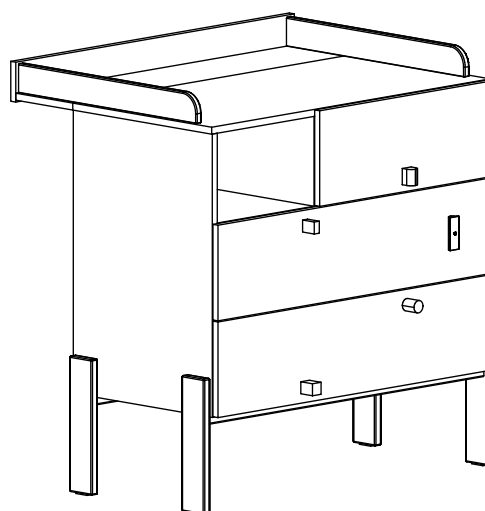
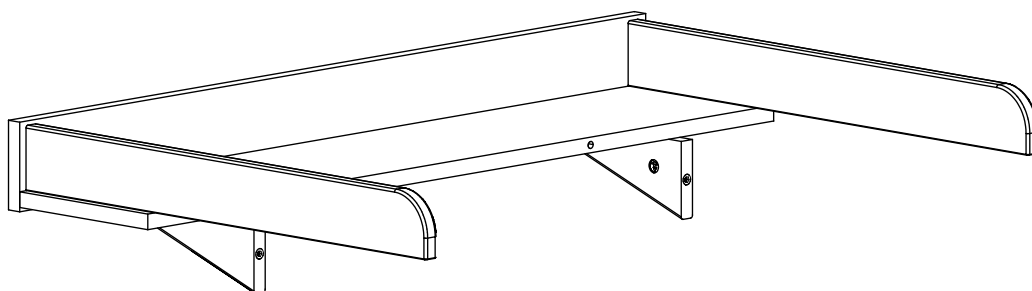
SE: Monteringsanvisningar

UA: Керівництво з монтажу

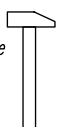
GR: Οδηγίες συναρμολόγησης

SI: Navodila za montažo

HR: Upute za montažu



Narzędzia  
Tools required  
Outillage nécessaire  
Werzeuge  
Delovno orodje  
Alat



**Ostrzeżenie!** Nie pozostawiać dzieci bez opieki w pobliżu mebli podczas montażu. Małe części, niebezpieczeństwo uduszenia.

**Warning!** Do not leave children unattended near furniture during installation. Small parts, the danger of suffocation.

**Achtung!** Lassen Sie Kinder nicht unbeaufsichtigt in der Nähe von Möbel während der Installation. Kleine Teile, die Gefahr des Erstickens.

**Attention!** Ne laissez pas les enfants sans surveillance à proximité des meubles lors de leur montage. Les petites pièces peuvent présenter un risque de suffocation.

**Opozorilo!** Otroka ne puščajte brez nadzora staršev med montažo.

**Upozorenje!** Dijete ne puštajte bez nadzora roditelja tijekom montaže.

Colli 1/1:

Nr 1 -x1

Nr 2 -x1

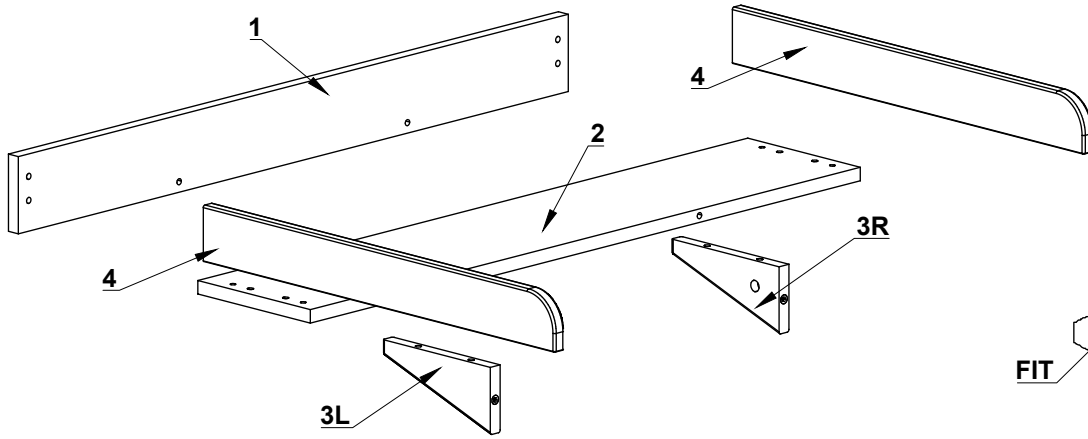
Nr 3L -x1

Nr 3R -x1

Nr 4 -x2

FIT -x1

AI -x1



<b>A</b>  $\varnothing 7,8 \times 40$ x10	<b>B</b>  $M6 \times 30$ x10	<b>C</b>  $L34/M6$ x2	<b>D</b>  $\varnothing 15/16$ x2	 $SW4$ x1
---	------------------------------------	-----------------------------	--	--------------

Cube PRZEWIJAK

