

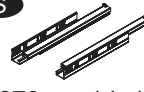


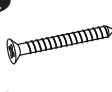
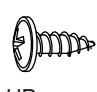
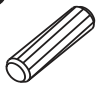


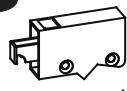



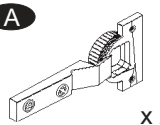
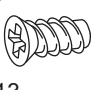
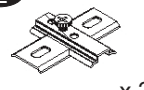
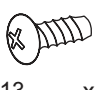



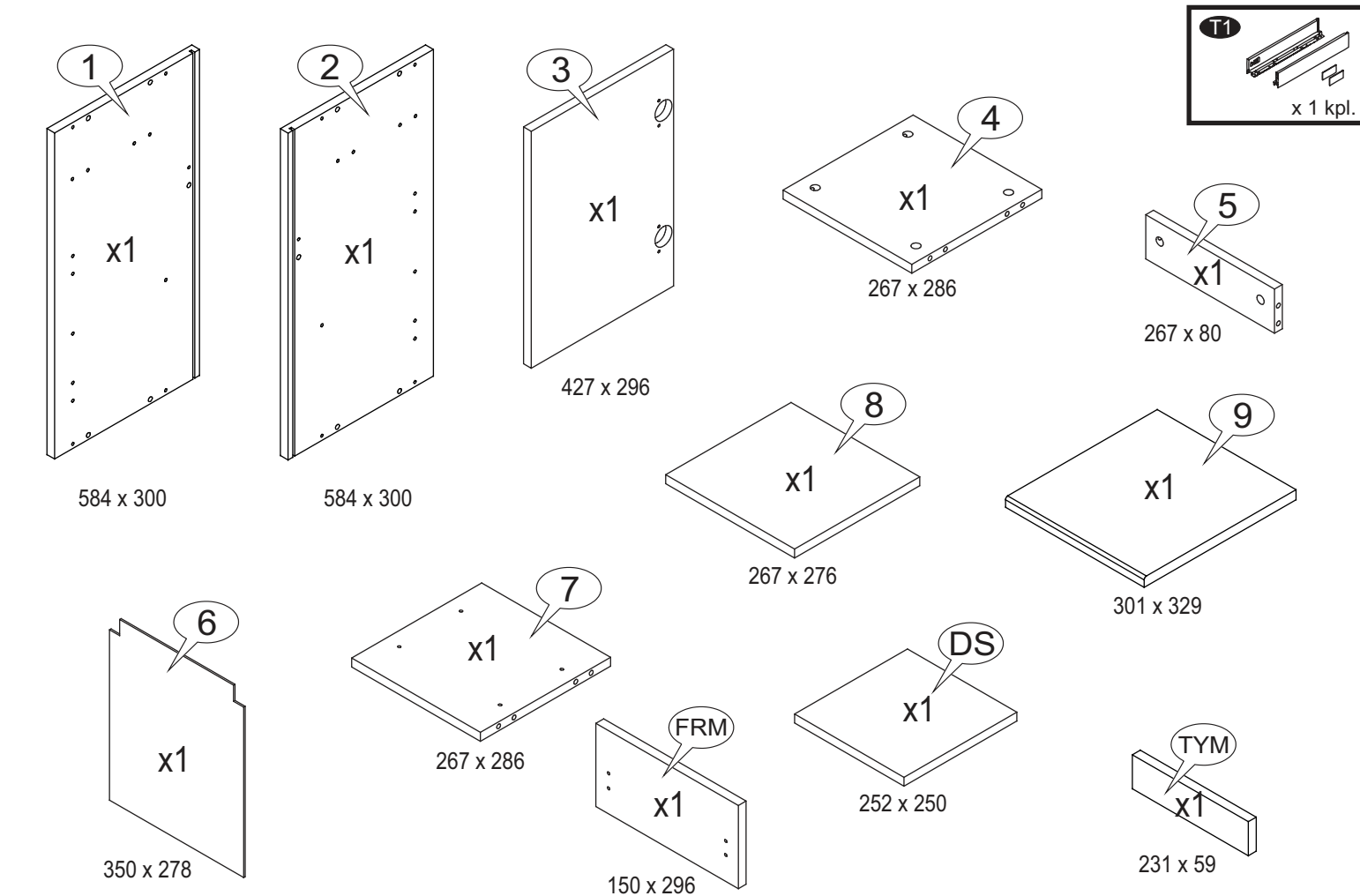
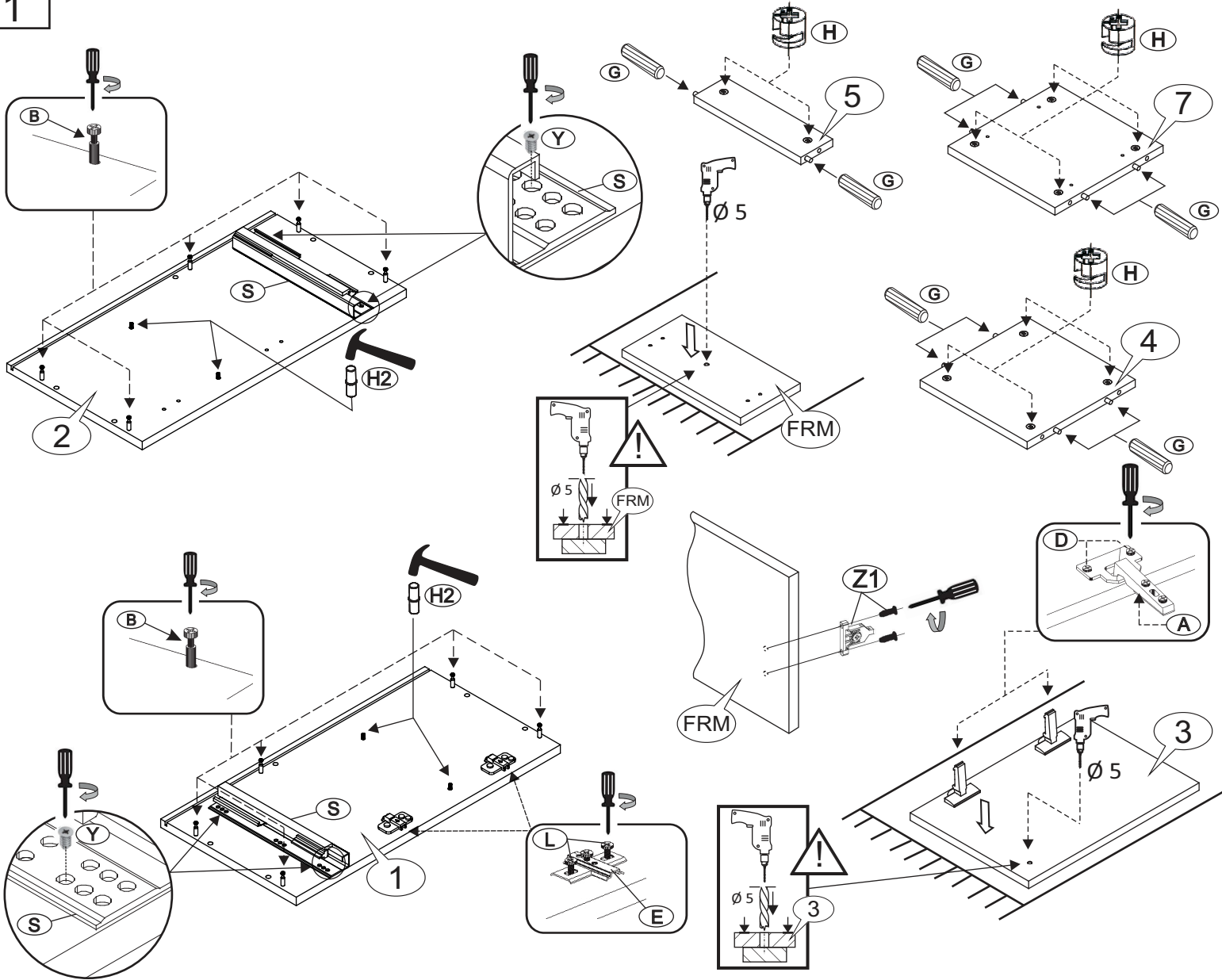


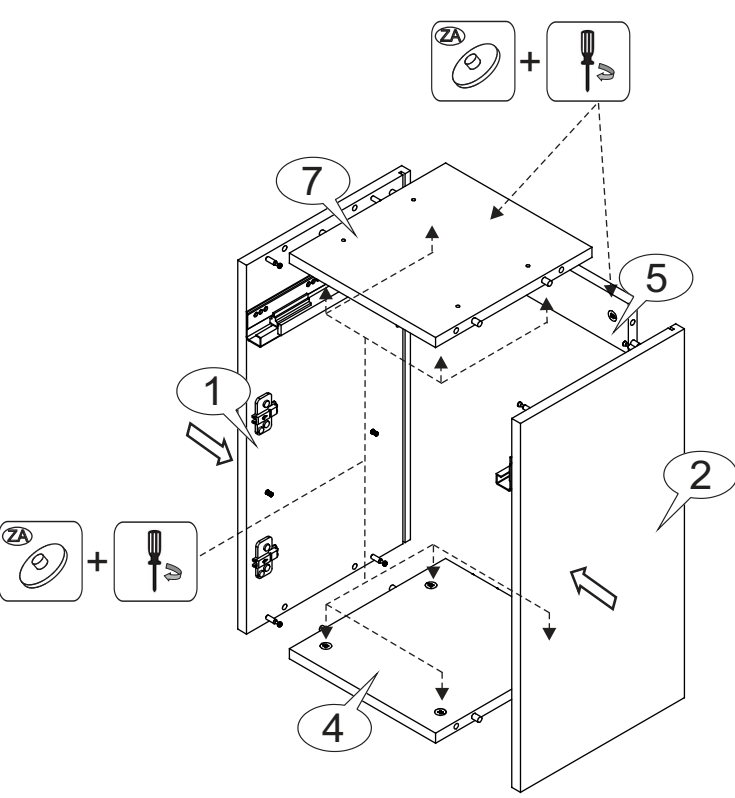
F  x 10	ZA  x 10	S  L-270 x 1 kpl.	Y  6,3 x 13 x 4	Z1  x 1 kpl.	BL  4 x 25 x 4	S3  4 x 12 UP x 4
G  x 10	U  x 2	Y5  M4 x 23 x 2	I  x 2	J  4 x 30 US x 4	K  x 2	H2  x 4
A  x 2	D  5 x 13 x 4	E  x 2	L  6,3 x 13 x 4	H  x 10	B  x 10	S2  4 x 16 US x 6



1



2



3

