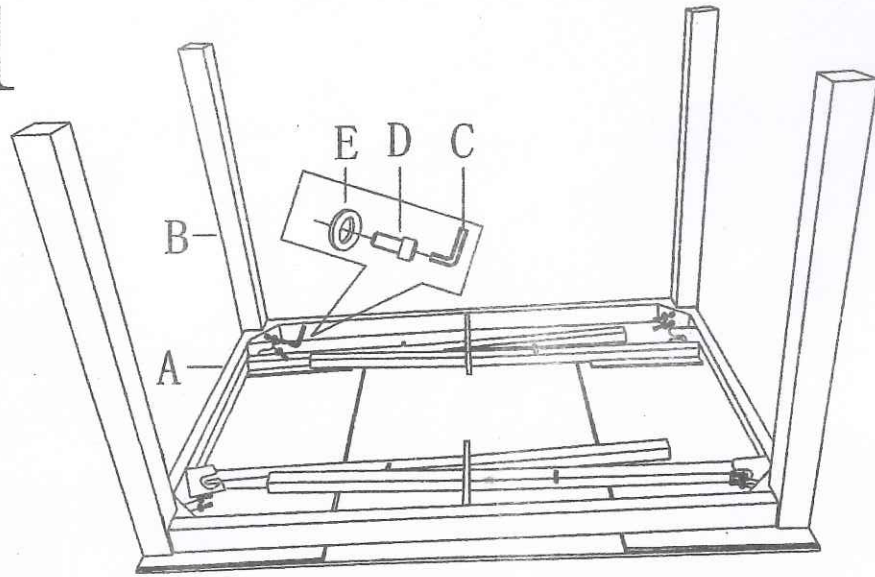




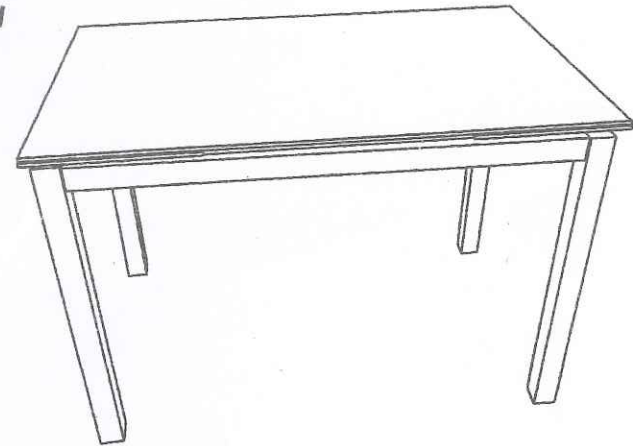
EXTENDABLE DINING TABLE

#2746 / #2747/2748/2755

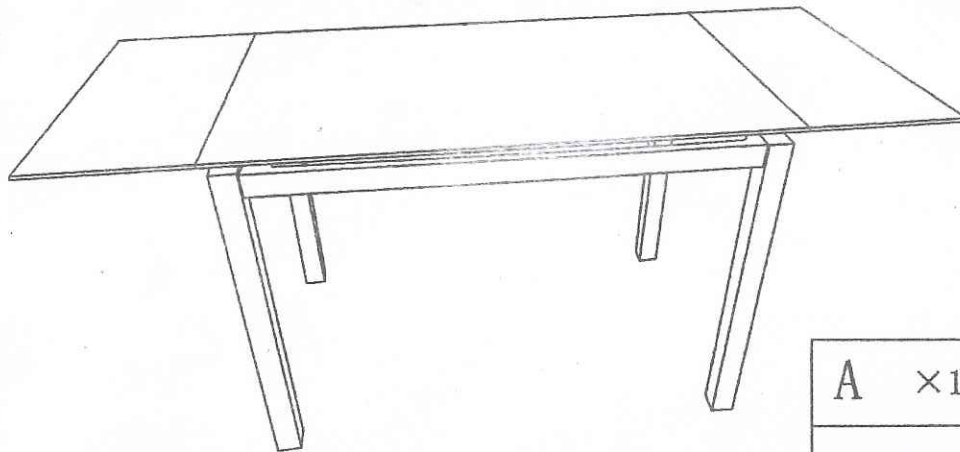
1



2



3



A	×1	B	×4	C	×1	D	×8	E	×8