

Item No:82068039

Latisha Floor Lamp, Black , Metal

English - US**IMPORTANT! – Read before starting to install.**

This lamp is for indoor use only.

IP20 classified and should not be used in wet rooms.

The cord of this lamp is non-removable and cannot be replaced. If the cord is damaged, the lamp shall be destroyed. Follow assembly instruction carefully and save for future use.

Dansk - DK**VIGTIG! – Læs før installation påbegyndes.**

Denne lampe er kun til indendørs brug. IP20 klassificeret og bør ikke anvendes i vådrum.

Ledningen til denne lampe kan ikke fjernes og kan ikke udskiftes. Hvis ledningen er beskadiget, skal lampen destrueres.

Følg samlevejledningen grundigt og gem den til senere brug.

Deutsch - D**WICHTIG! Vor der Installation lesen.**

Diese Lampe ist nur für den Innenbereich geeignet.

IP20 klassifiziert und sollte nicht in Feuchträumen verwendet

Das Kabel dieser Lampe ist fest verbaut und kann nicht ausgetauscht werden. Wenn das Kabel beschädigt ist, muss die Lampe zerstört werden.

und bewahren Sie diese zur späteren Verwendung auf.

Français - F**ATTENTION! – Lire avant de commencer l'installation.**

Cette lampe est destinée à un usage intérieur uniquement.

Classé IP20 et ne doit pas être utilisé dans les endroits humides.

Le cordon de cette lampe est fixe et ne peut pas être remplacé. Si le cordon est endommagé, la lampe doit être détruite.

Suivez attentivement les instructions de montage et garder pour une utilisation ultérieure.

Български - BG**ВАЖНО! Прочетете, преди да започнете монтажа.**

Тази лампа е предназначена само за употреба на закрито.

Продуктът е класифициран с IP20 и не трябва да се използва в мокри помещения.

Кабелът на тази лампа е неподвижен и не може да бъде заменен. Ако кабелът е повреден, лампата трябва да бъде унищожена.

Следвайте внимателно инструкциите за сглобяване и ги запазете за бъдеща справка.

Eesti keel - EST**TÄHTIS! – Lugege enne paigaldamise alustamist.**

See lamp on mõeldud kasutamiseks ainult siseruumides.

IP20 on klassifitseeritud ja seda ei tohiks kasutada märgades

Selle lambi juhe on püsivalt kinnitatud ja seda ei saa välja vahetada. Kui juhe on kahjustatud, tuleb lamp hävitada.

Järgige hoolikalt paigaldusjuhiseid ja hoidke neid edaspidiseks kasutamiseks alles.

Suomi - FIN**TÄRKEÄÄ! – Lue tämä ennen asennusta.**

Tämä valaisin on vain sisäkäyttöön

Valaisin on IP20 luokiteltu ja sitä ei saa käyttää kosteissa tiloissa.

Tämän lampun johtoa ei voi irrottaa eikä vaihtaa. Jos johto vaurioituu, lamppu on hävitettävä.

Lamp w. plug.

Seuraa asennusohjeita tarkasti ja säästä ohjeet tulevaa käyttöä varten

Αγγλικά - GR**ΣΗΜΑΝΤΙΚΟ! - Διαβάστε πριν ξεκινήσετε την εγκατάσταση.**

Αυτή η λάμπα προορίζεται μόνο για εσωτερική χρήση.

Έχει ταξινόμηση IP20 και δεν πρέπει να χρησιμοποιείται σε υγρούς χώρους. Το καλώδιο αυτού του φωτιστικού είναι μη αφαιρούμενο και δεν μπορεί να αντικατασταθεί. Εάν το καλώδιο υποστεί ζημιά, το φωτιστικό πρέπει να καταστραφεί.

Ακολουθήστε προσεκτικά τις οδηγίες συναρμολόγησης και αποθηκεύστε τις για μελλοντική χρήση.

Italiano - I**IMPORTANTE! – Leggere prima di iniziare l'installazione.**

Questa lampada è solo per uso interno.

Classificato IP20 e non deve essere utilizzato in ambienti umidi.

Il cavo di questa lampada non è rimovibile e non può essere sostituito. Se il cavo è danneggiato, la lampada deve essere distrutta.

Seguire attentamente le istruzioni di montaggio e conservare per un uso futuro.

Hrvatski - HR**VAŽNO! – Pročitajte prije početka postavljanja.**

Ova svjetiljka namijenjena je isključivo za upotrebu u zatvorenom prostoru.

Ima klasifikaciju IP20 i ne smije se upotrebljavati u vlažnim prostorijama. Kabel ove lampe je nepodjeljiv i nije moguće zamijeniti. Ako je kabel oštećen, lampa se mora uništiti.

Pažljivo slijedite upute za sastavljanje i spremite ih za buduću uporabu.

Latviski - LV**SVARĪGI! — Izlasiet, pirms sākat uzstādīšanu.**

Šis lukturis paredzēts tikai izmantošanai iekštelpās.

IP20 klasificēts, un to nedrīkst lietot mitrās telpās.

Šīs lampas vads ir nepārvietoājams un nevar tikt aizstāts. Ja vads ir bojāts, lampu jānogalina.

Rūpīgi ievērojiet montāžas instrukciju un saglabājiet to turpmākai lietošanai.

Lietuvių k. - LT**SVARBU! - Perskaitykite prieš pradėdami montavimo darbus.**

Ši lempa skirta naudoti tik patalpose.

Priskiriama IP20 klasei ir neturėtų būti naudojama drėgnose

patalpose. Šios lempos kabelis negali būti išimtas ar nepakeistas. Jei kabelis yra pažeistas, lempa turi būti sunaikinta.

Atidžiai laikykite surinkimo instrukcijų ir išsaugokite jas ateičiai.

Nederlands - NL**BELANGRIJK! – Lees dit voordat u begint met de installatie**

Deze lamp is allleen bestemd voor gebruik binnenshuis.

IP20 geclassificeerd en mag niet worden gebruikt in vochtige ruimtes

Het snoer van deze lamp is niet verwijderbaar en kan niet worden vervangen. Als het snoer beschadigd is, moet de lamp worden vernietigd.

Volg de montage-instructies zorgvuldig op en bewaar ze voor later gebruik

Norsk - N**VIKTIG! – Les før installation påbegynnes.**

Denne lampen er kun til innendørs bruk. IP20 klassifiseret og bør ikke brukes i våtrom.

Ledningen til denne lampen er ikke avtagbar og kan ikke erstattes. Hvis ledningen blir skadet, må lampen ødelegges. Følg samleveiledningen grundig og gjem den til senere bruk.

Polski - PL**WAŻNE! –Przed montażem zapoznaj się z treścią ulotki.**

Lampa jest przeznaczona wyłącznie do użytku wewnętrznego. IP20 - lampy nie należy używać w wilgotnych pomieszczeniach np. łazience.

El cable de esta lámpara no es removible y no puede ser reemplazado. Si el cable está dañado, la lámpara debe ser destruida.

Ściąga as instrukcję montażu, zaleca się zachowanie instrukcji na przyszłość.

Portugues - P**IMPORTANTE! – Ler antes de proceder com a instalação.**

Este candeeiro é apenas para uso interior.

Classificação IP20 não deve ser utilizado em ambientes. Kabel této lampy není odnímatelný a nelze ho nahradit. Pokud je kabel poškozen, lampa musí být zničena..

Siga as instruções de montagem cuidadosamente e guarde para uso futuro.

Română - ROM

IMPORTANT! – Citiți înainte de a începe instalarea.

Această lampă este destinată exclusiv utilizării în interior.

Are grad de protecție IP20 și nu ar trebui utilizată în încăperi umede.

Ennek a lámpának a vezetéke nem eltávolítható és nem cserélhető ki. Ha a vezeték megsérül, a lámpát el kell pusztítani.

Urmați cu atenție instrucțiunile de asamblare și păstrați-le pentru utilizare ulterioară.

Slovenčina - SK

DŮLEŽITÉ! – Prečítajte si pred začatím montáže.

Táto lampa je určená len na použitie v interiéri.

Klasifikovaná ako IP20 a nemala by sa používať vo vlhkých miestnostiach.

Ennek a lámpának a vezetéke nem eltávolítható és nem cserélhető ki. Ha a vezeték megsérül, a lámpát el kell pusztítani.

Dôsledne dodržiavajte pokyny na montáž a uschovajte si ich na budúce použitie.

Slovenščina - SLO

POMEMBNO! – Preberite pred začetkom namestitve.

Ta svetilka je namenjena samo za uporabo v zaprtih prostorih.

Njena vrsta zaščite je IP20, zato je ne smete uporabljati v vlažnih prostorih.

Przewód tej lampy jest nierozłączny i nie może być wymieniony.

Jeśli przewód zostanie uszkodzony, lampa powinna być zniszczona.

Natančno upoštevajte navodila za sestavljanje in jih shranite za prihodnjo uporabo.

Español - E

IMPORTANTE! – Lea antes de empezar la instalación.

Esta lámpara es para usar únicamente en interiores.

Clasificación IP 20, no se usar en habitaciones húmedas.

Kábel tejto lampy je neodnímatelný a nemožno ho vymeniť.

Ak je kábel poškodený, lampa sa musí zničiť.

Sigua las instrucciones de montaje con atención y guárdelas para referencia en el futuro.

Svenska - S

VIKTIGT! – Läs innan installationen börjar:

Denna lampa är endast för inomhusbruk. IP20 klassad och bör inte användas i våtrum.

Samohláskový kábel tejto lampy je neodnímatelný a nemožno ho vymeniť. Ak je kábel poškodený, lampa sa musí zničiť.

Følj monteringsanvisningen nøkgrunnt og spara den for senere användning.

Čeština - CZ**DŮLEŽITÉ! – Přečtěte si před zahájením instalace.**

Tato lampa je určena pouze pro vnitřní použití.

Stupeň krytí IP20; výrobek se nesmí používat ve vlhkých místnostech.

Cablul acestei lămpi este neluabil și nu poate fi înlocuit. Dacă cablul este forțat, lampa trebuie distrusă.

Pečlivě dodržujte montážní pokyny, které si uschovejte pro budoucí použití.

Magyar - H**FONTOS! - Olvassa el az összeszerelés megkezdése előtt.**

Ez a lámpa csak beltéri használatra készült.

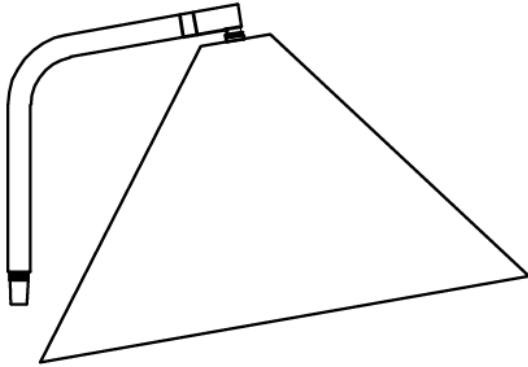
IP20 védetségű besorolású, és nedves helyiségekben nem használható.

O cabo DESTA lâmpada é fixo e não pode ser substituído. Se o cabo estiver danificado, en lâmpada deve ser destruída.

Kövesse figyelmesen az összeszerelési utasításokat, és mentse el későbbi használatra.

Component list: 82068039

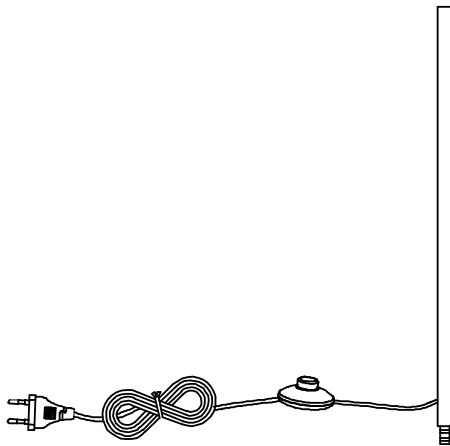
A = 1 x



B = 2 x



C = 1 x



D = 3 x

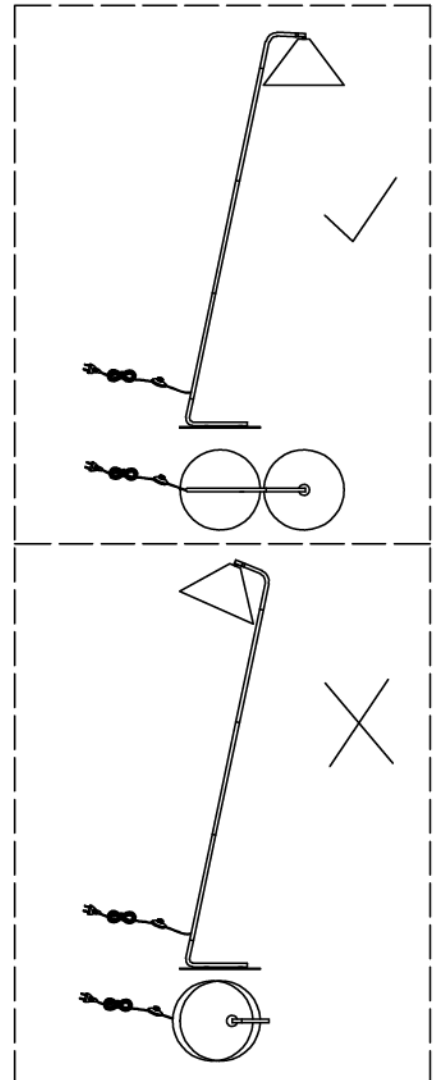
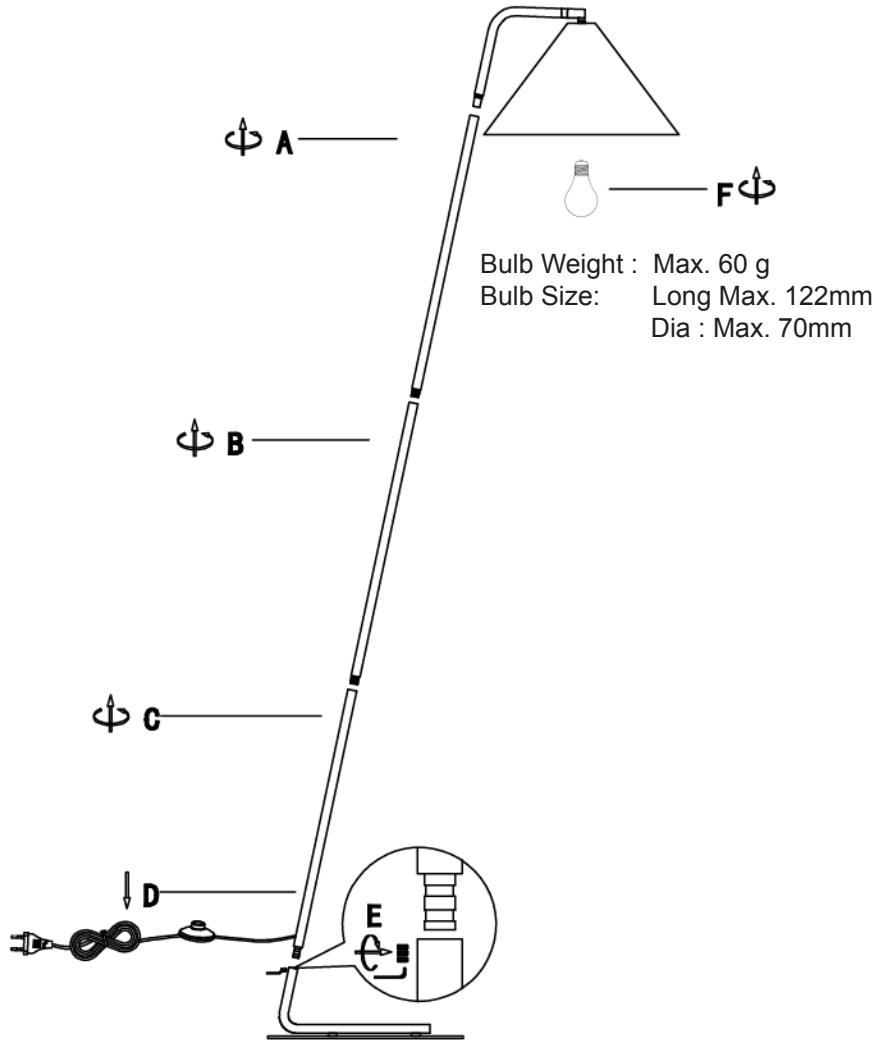


E = 1 x



F =

Assembly instruction: 82068039



LIGHT BULB NOT INCLUDED