

# Miloo Biurko

DE: Montageanleitung

GB: Assembly instructions

PL: Instrukcja montażu

SE: Monteringsanvisningar

SI: Navodila za montažo

CZ: Návod k montáži

NL: Montagehandleiding

SK: Návod na montáž

UA: Керівництво з монтажу

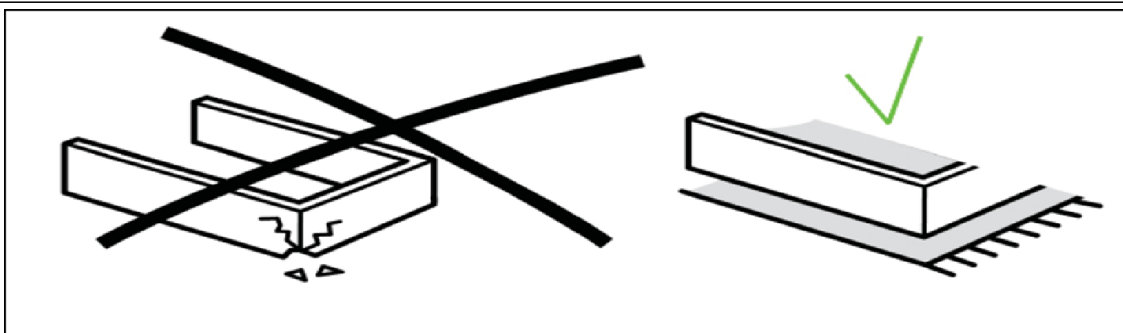
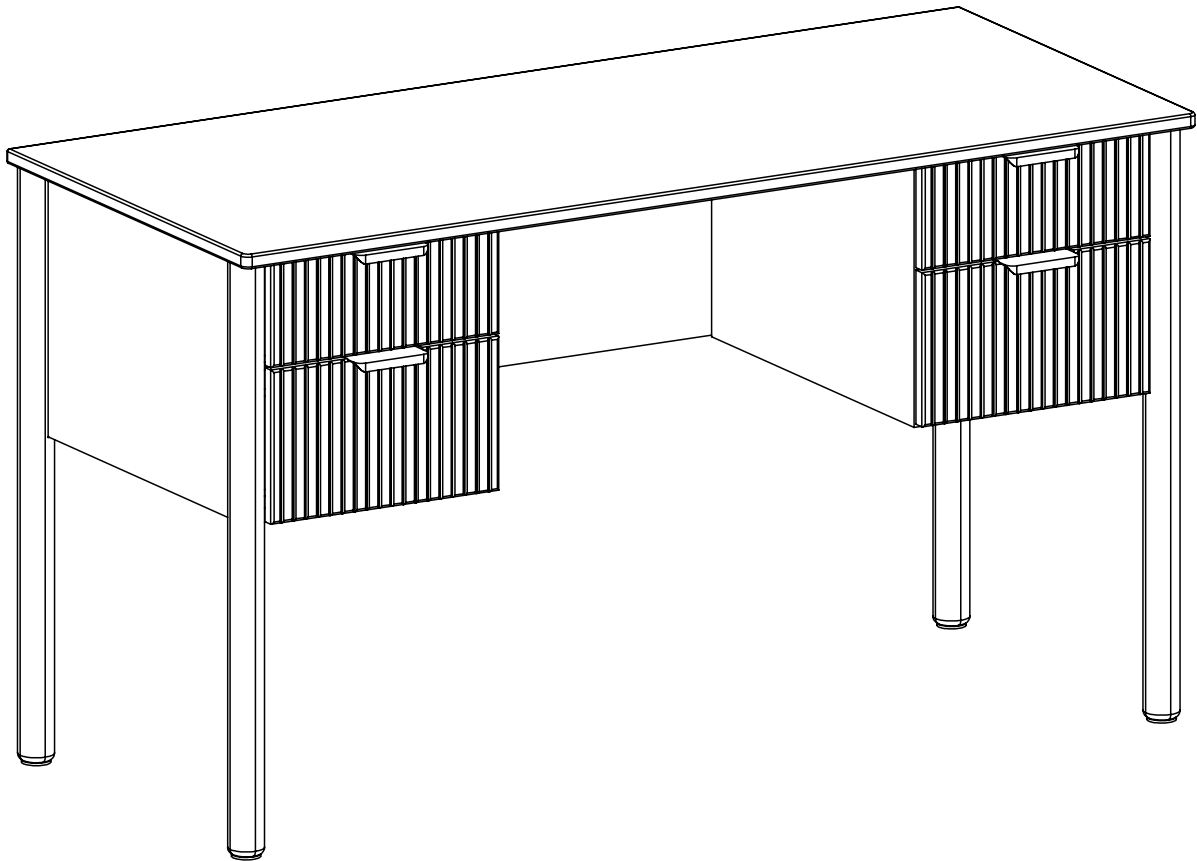
HR: Upute za montažu

ES: instrucciones de montaje

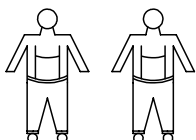
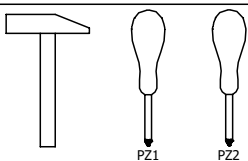
FR: Notice de montage

RO: Instrucțiuni de montaj

GR: οδηγίες συναρμολόγησης



Narzędzia  
Tools required  
Outillage nécessaire  
Werzeuge  
Delovno orodje  
Alat



**Ostrzeżenie!** Nie pozostawiać dzieci bez opieki w pobliżu mebli podczas montażu. Małe części, niebezpieczeństwo uduszenia.

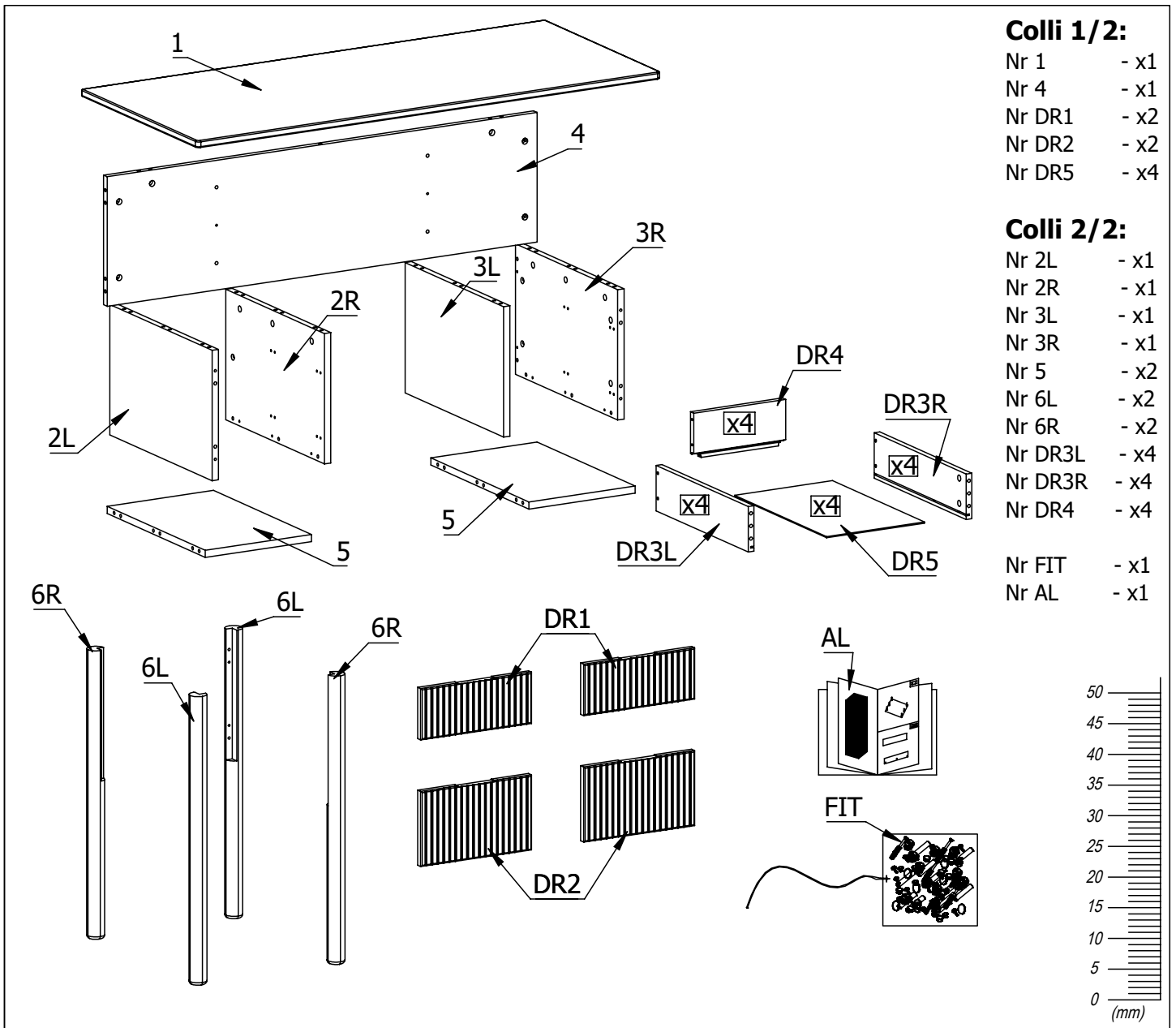
**Warning!** Do not leave children unattended near furniture during assembly. Small parts, danger of suffocation.

**Achtung!** Lassen Sie Kinder nicht unbeaufsichtigt in der Nähe von Möbel während der Installation. Kleine Teile, die Gefahr des Erstickens.

**Attention!** Ne laissez pas les enfants sans surveillance à proximité des meubles lors de leur montage. Les petites pièces peuvent présenter un risque de suffocation

**Opozorilo!** Otroka ne puščajte brez nadzora staršev med montažo.

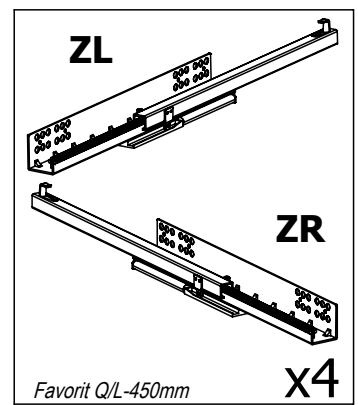
**Upozorenje!** Dijete ne puštajte bez nadzora roditelja tijekom montaže.L



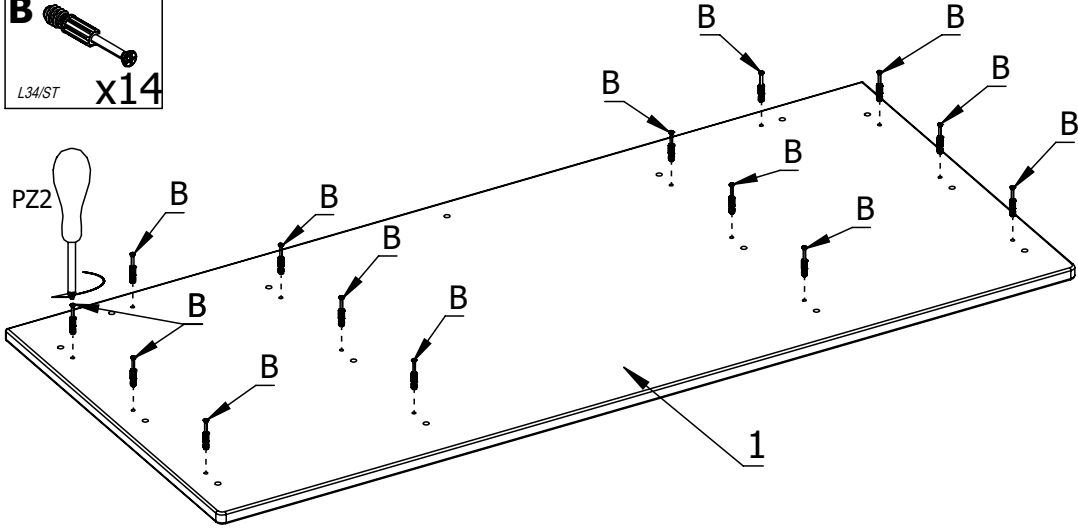
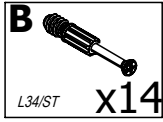
- Colli 1/2:**
- Nr 1 - x1
  - Nr 4 - x1
  - Nr DR1 - x2
  - Nr DR2 - x2
  - Nr DR5 - x4

- Colli 2/2:**
- Nr 2L - x1
  - Nr 2R - x1
  - Nr 3L - x1
  - Nr 3R - x1
  - Nr 5 - x2
  - Nr 6L - x2
  - Nr 6R - x2
  - Nr DR3L - x4
  - Nr DR3R - x4
  - Nr DR4 - x4
  - Nr FIT - x1
  - Nr AL - x1

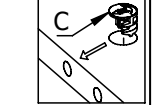
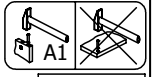
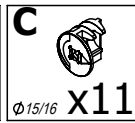
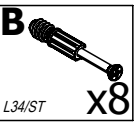
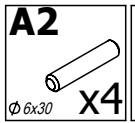
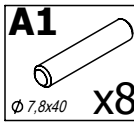
<b>A1</b>  Φ 7,8x40 x43	<b>A2</b>  Φ 6x30 x8	<b>B</b>  L34/ST x56	<b>C</b>  Φ 15/16 x56	<b>D</b>  EURO Φ 6x11 x32	<b>E</b>  Φ 7x50 x16	<b>F</b>  USΦ 3,0x13 x8
<b>G</b>  USΦ 3,0x16 x8	<b>H</b>  Ø17 white x16	<b>J</b>  Filc x4	<b>K</b>  L-100mm - Color x4	<b>LOGO</b>  pinio x1	<b>SW4</b>  SW4 x1	



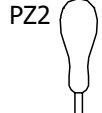
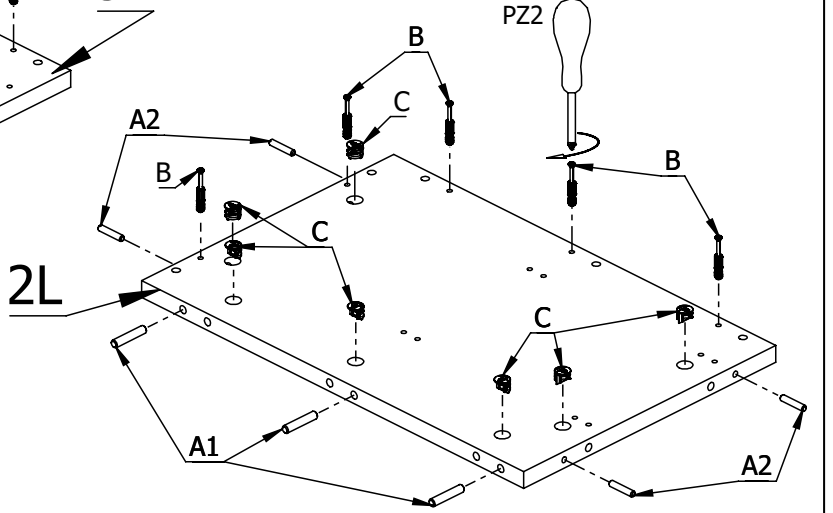
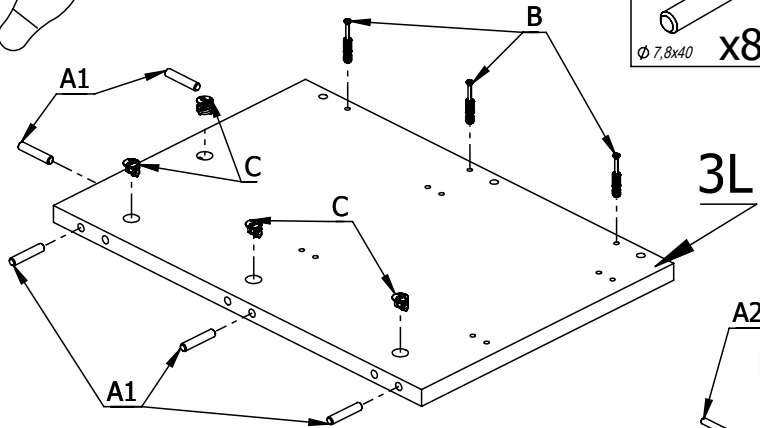
I



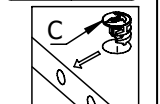
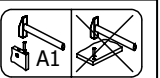
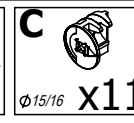
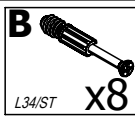
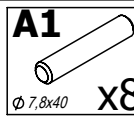
II



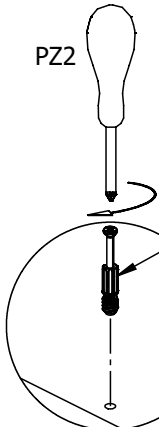
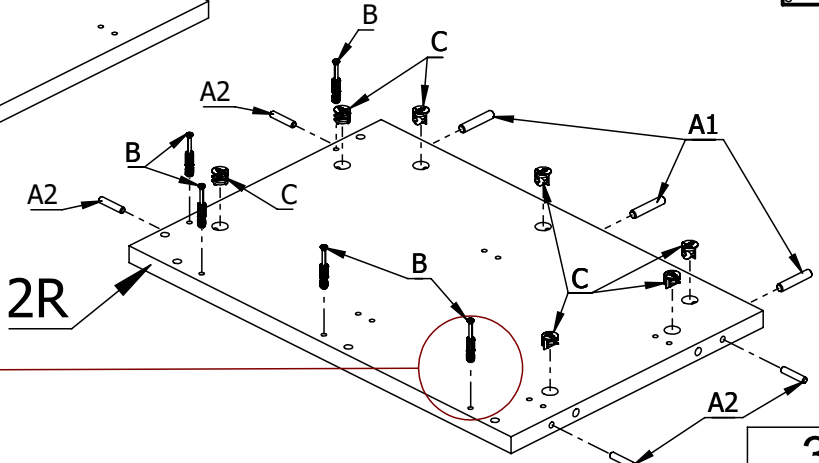
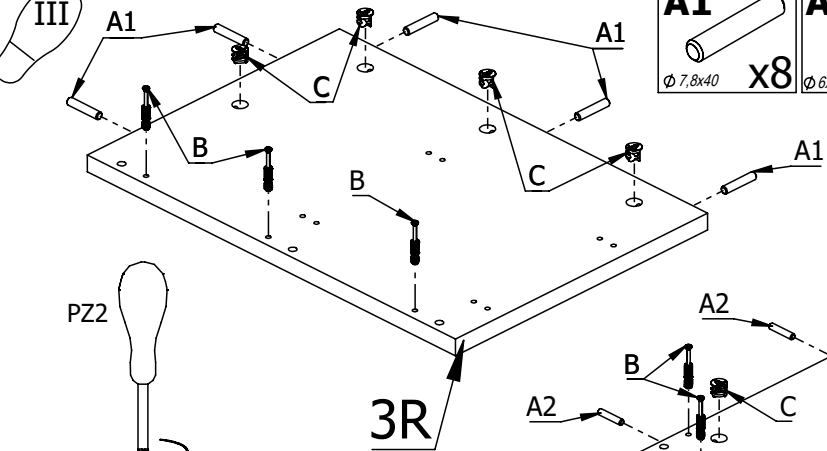
A1 ≠ A2

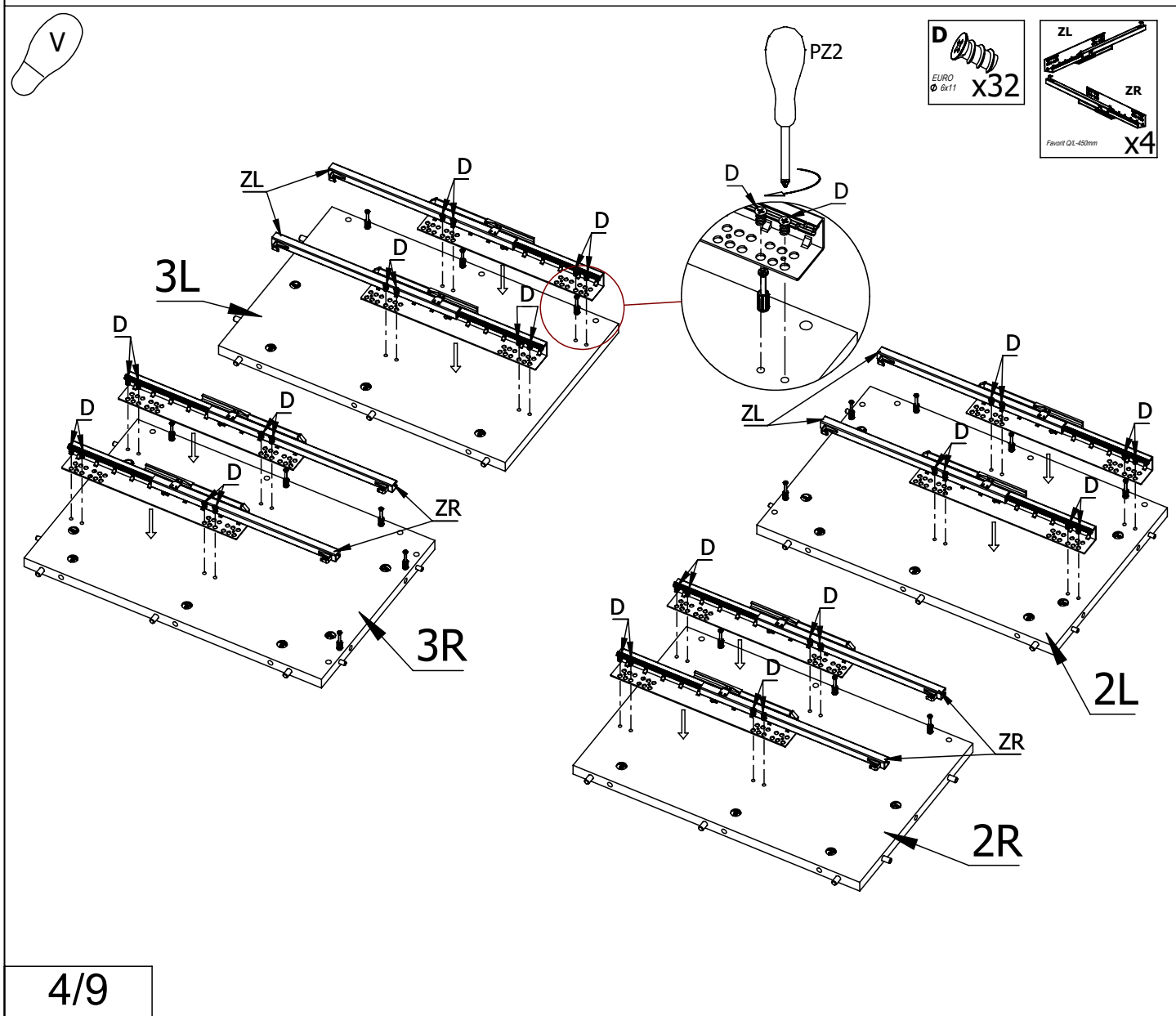
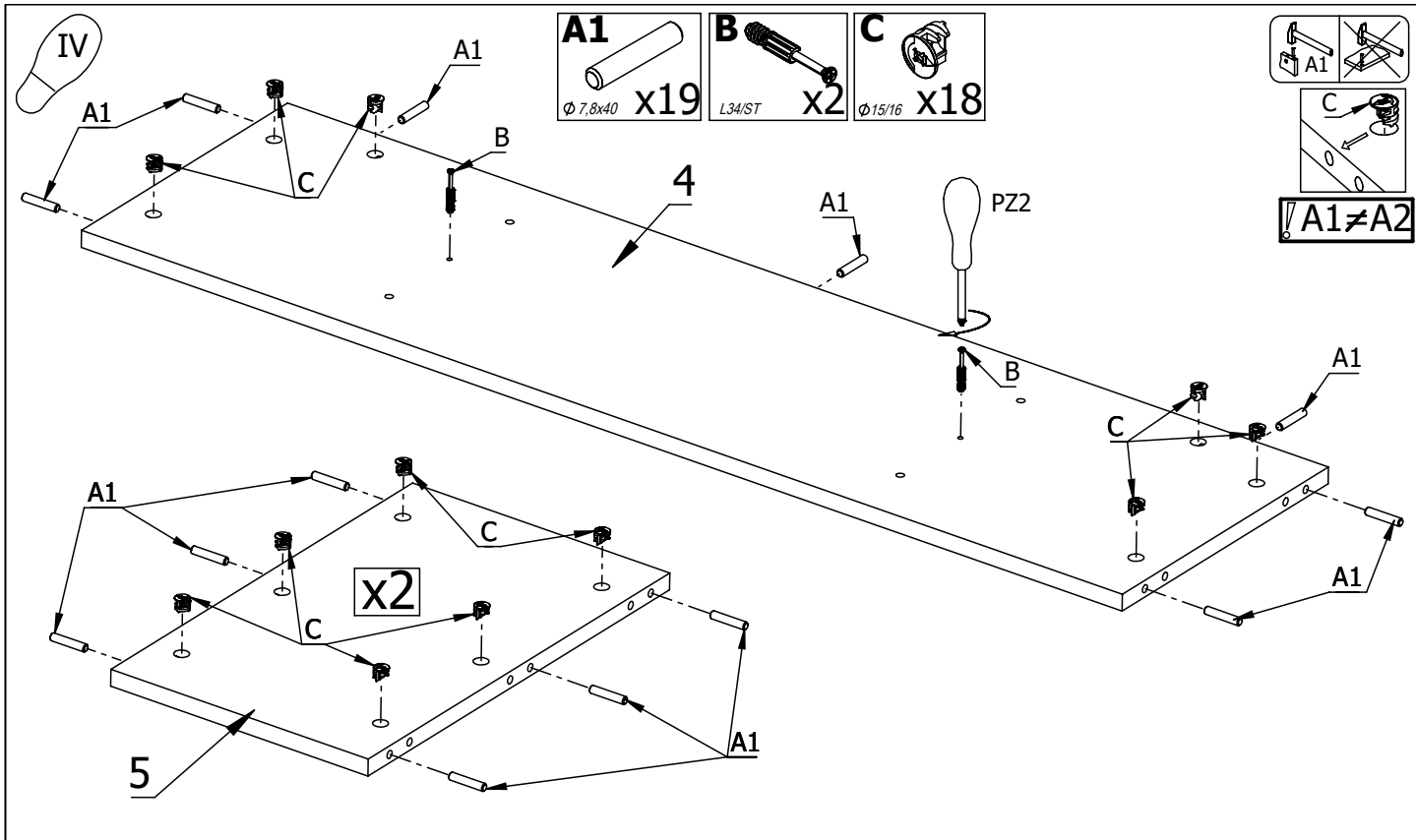


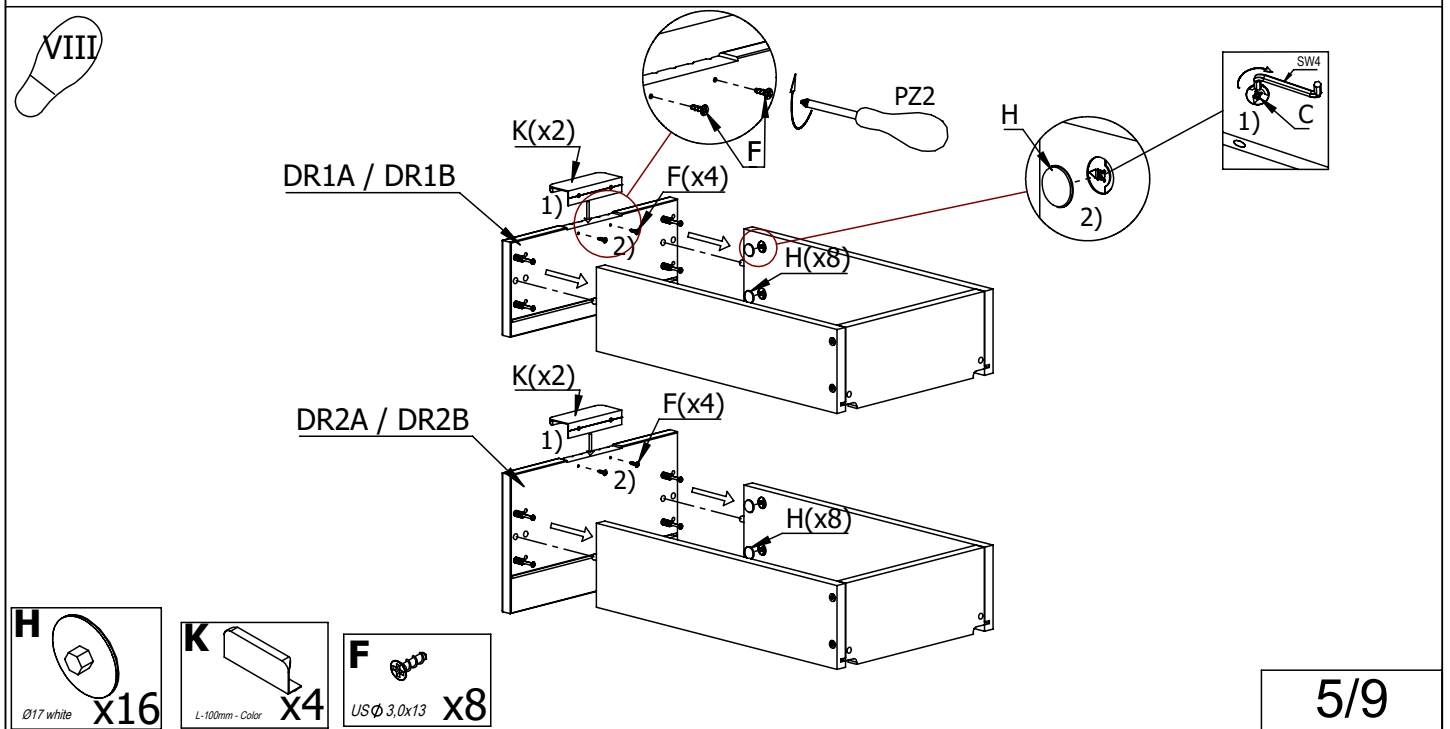
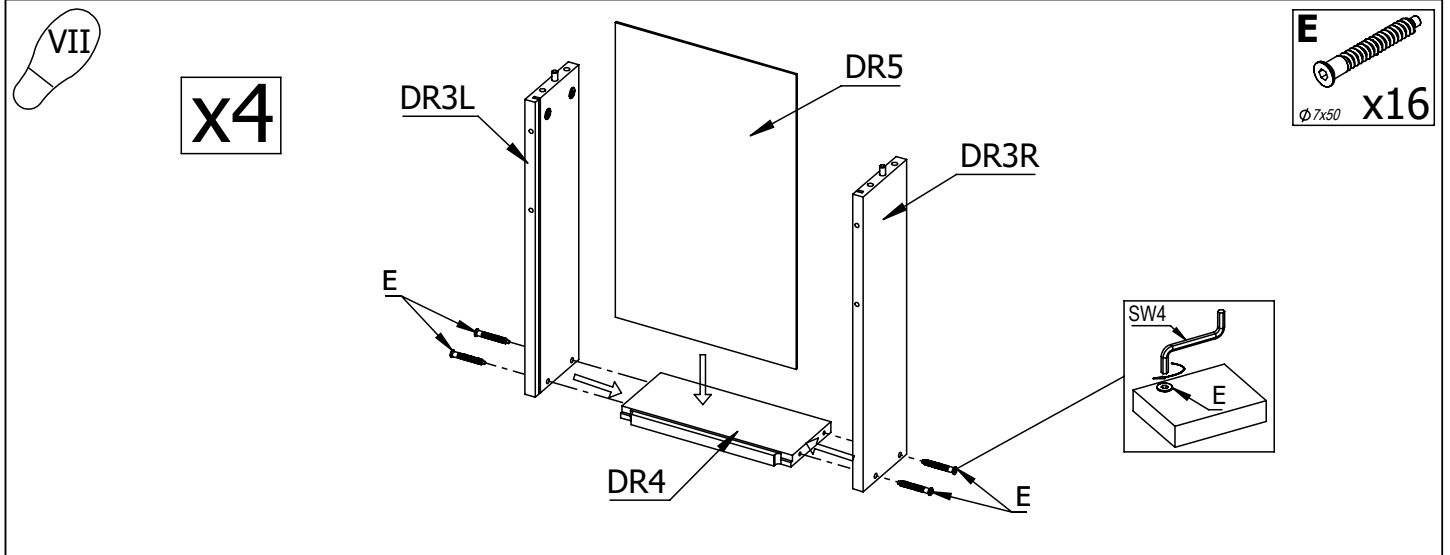
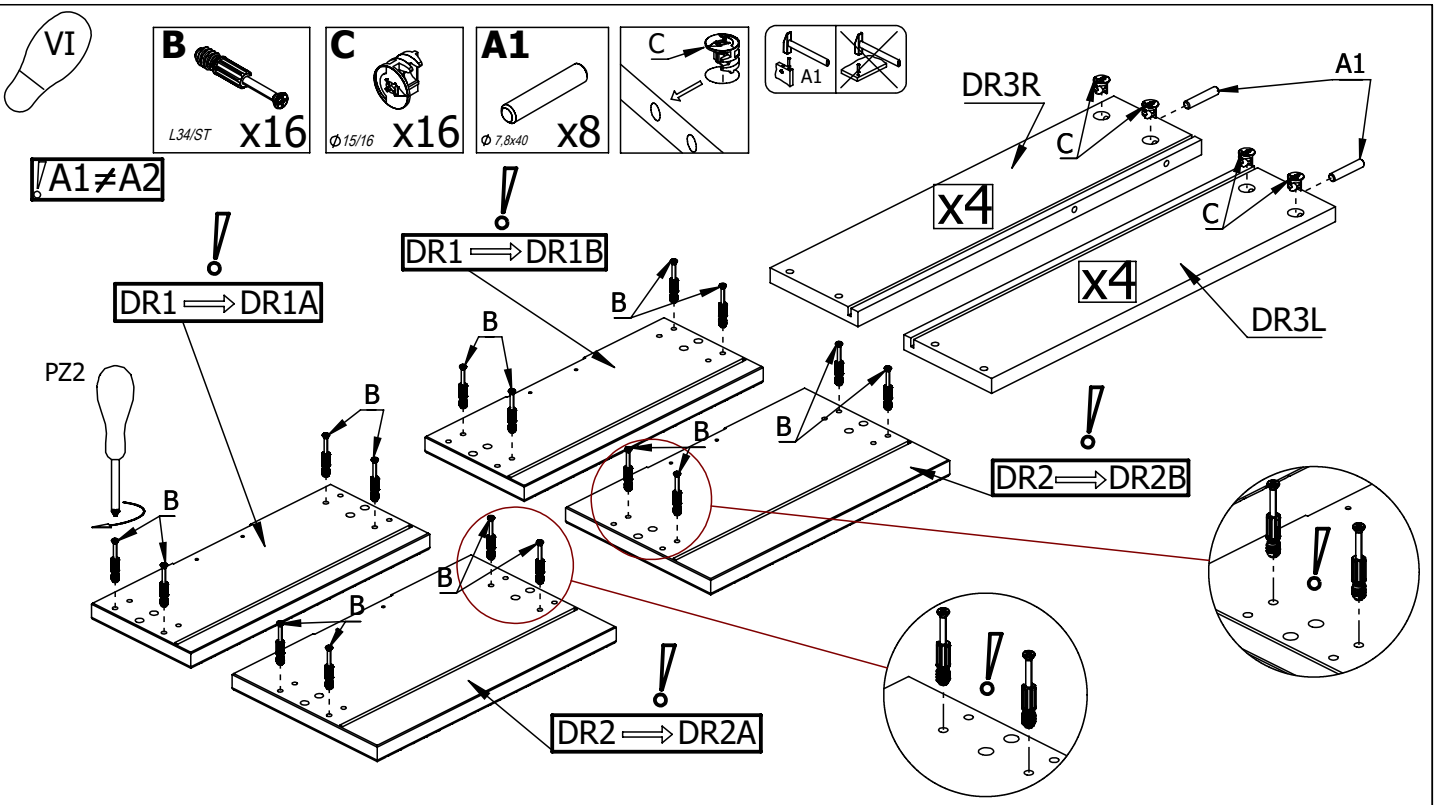
III

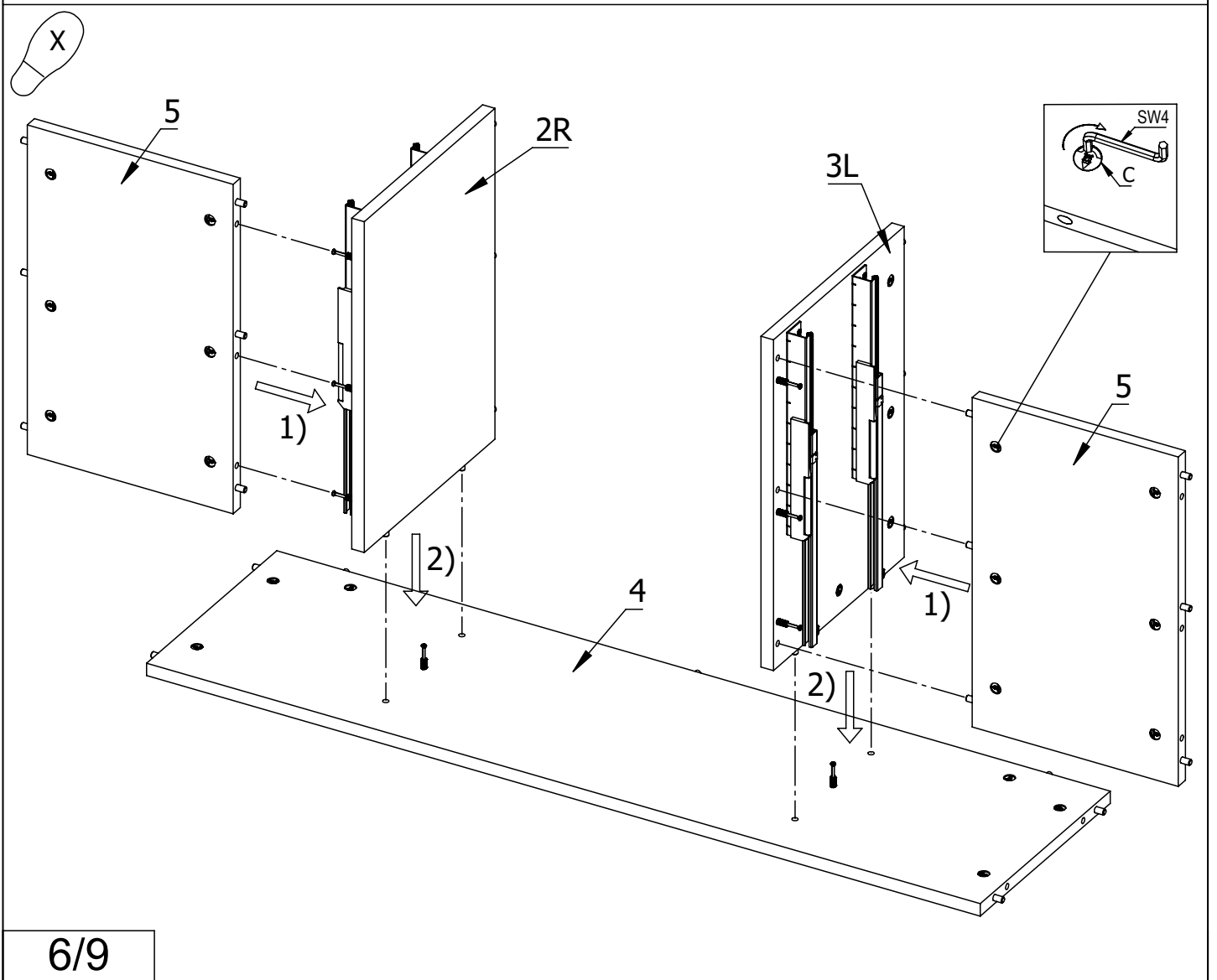
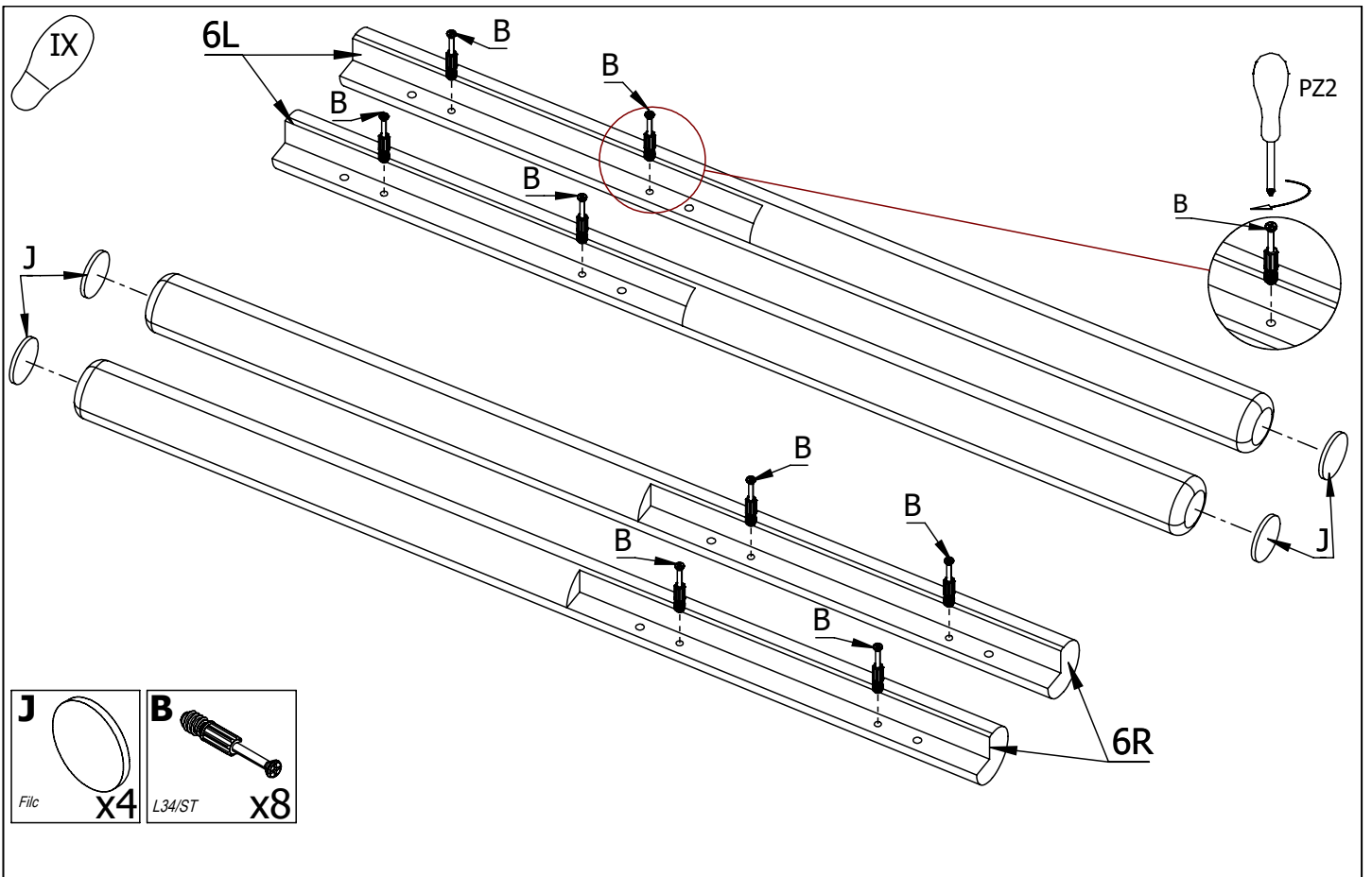


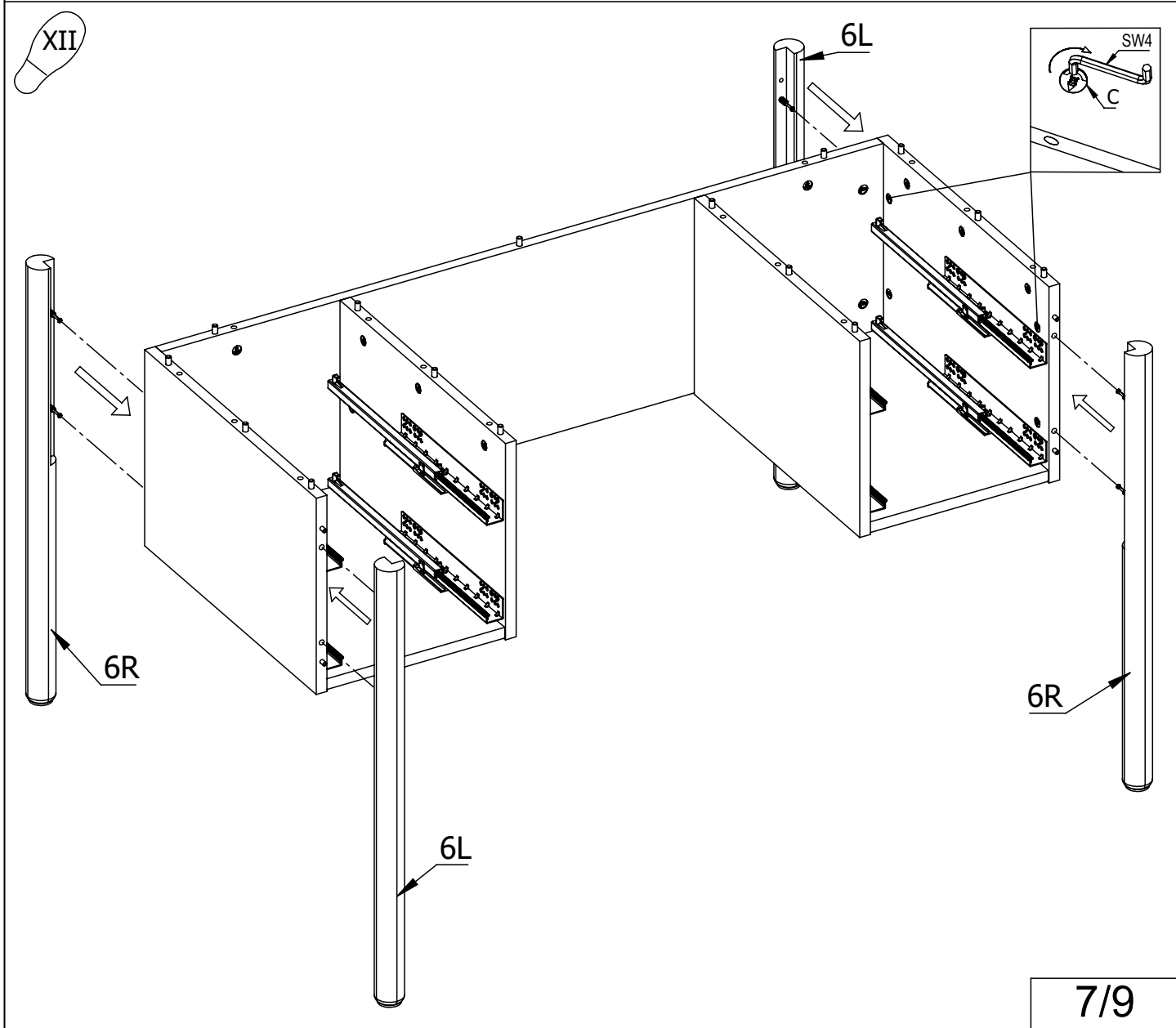
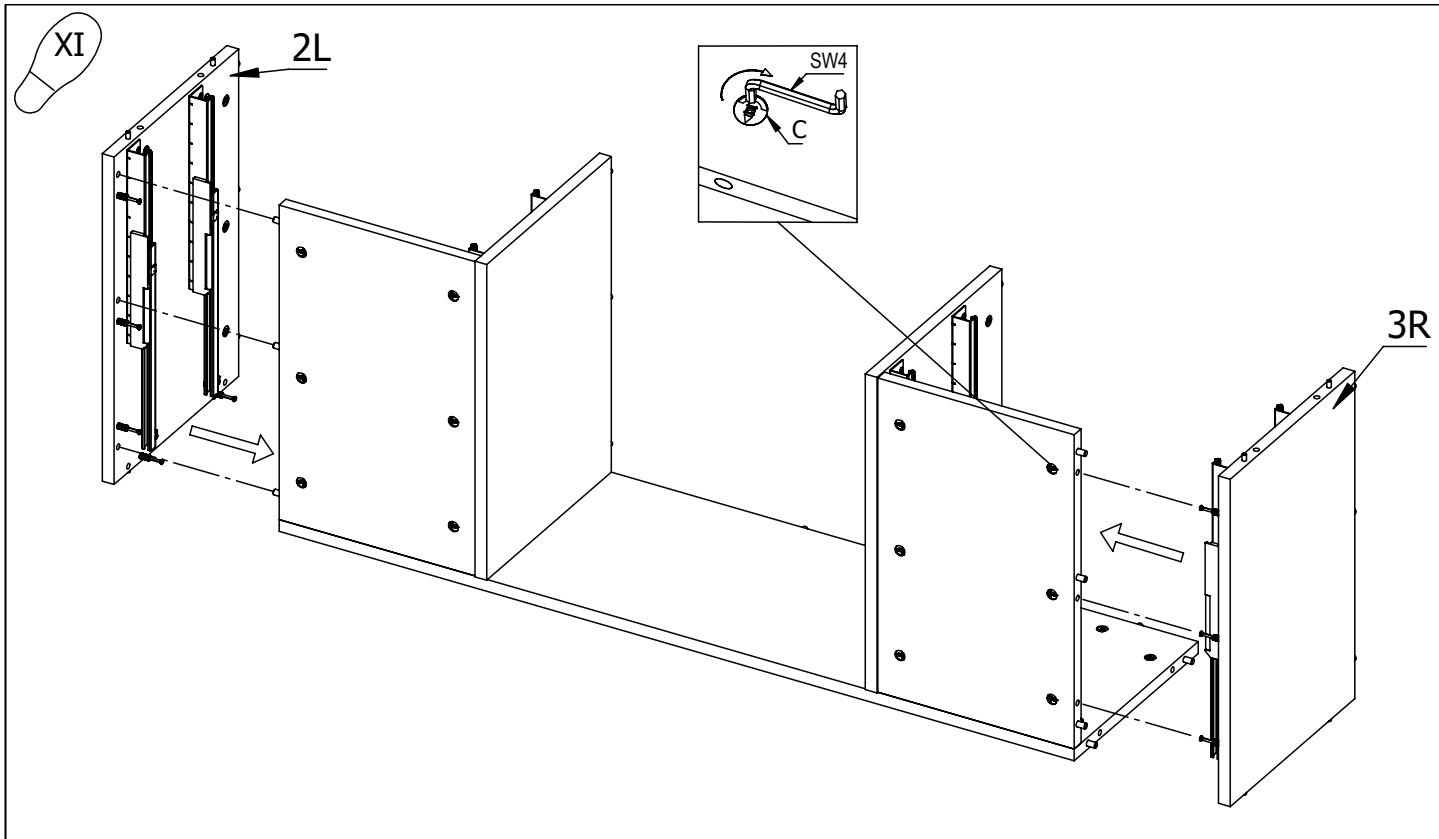
A1 ≠ A2



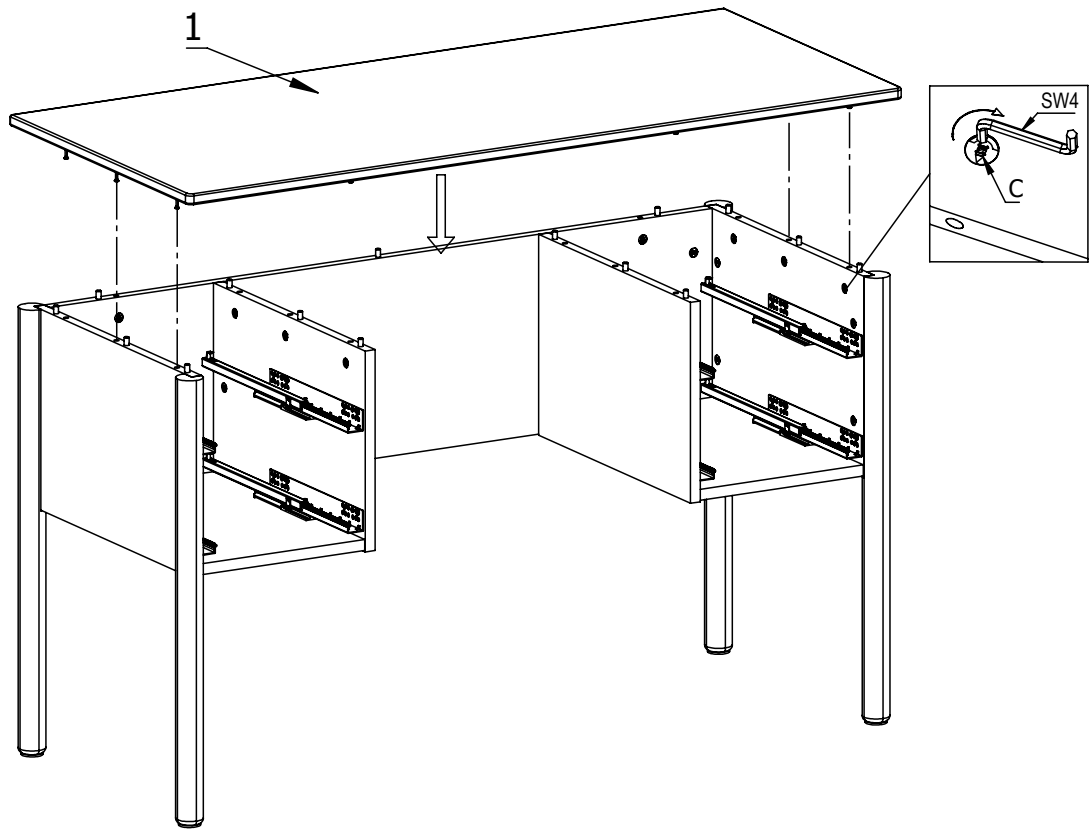




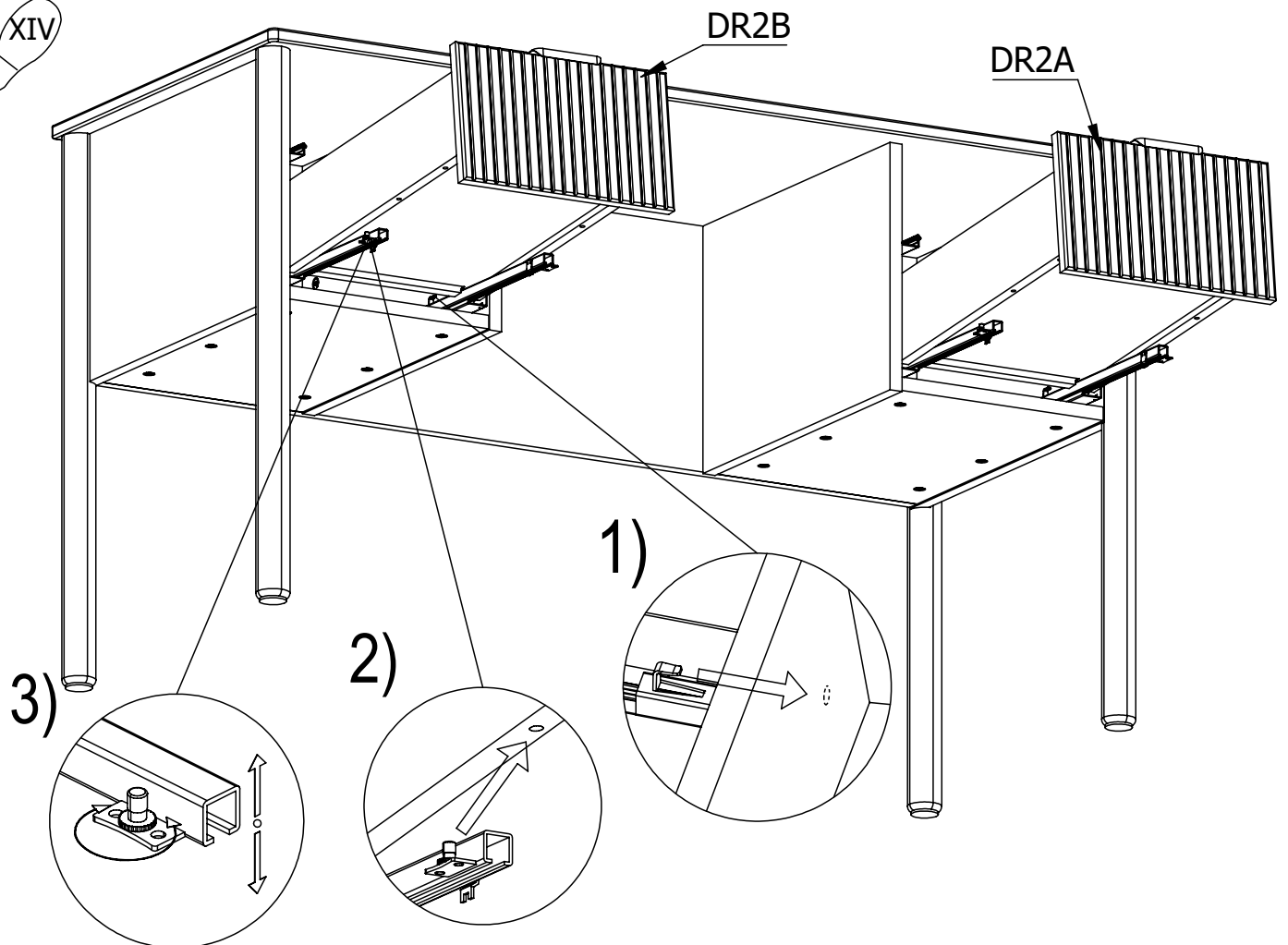




XIII

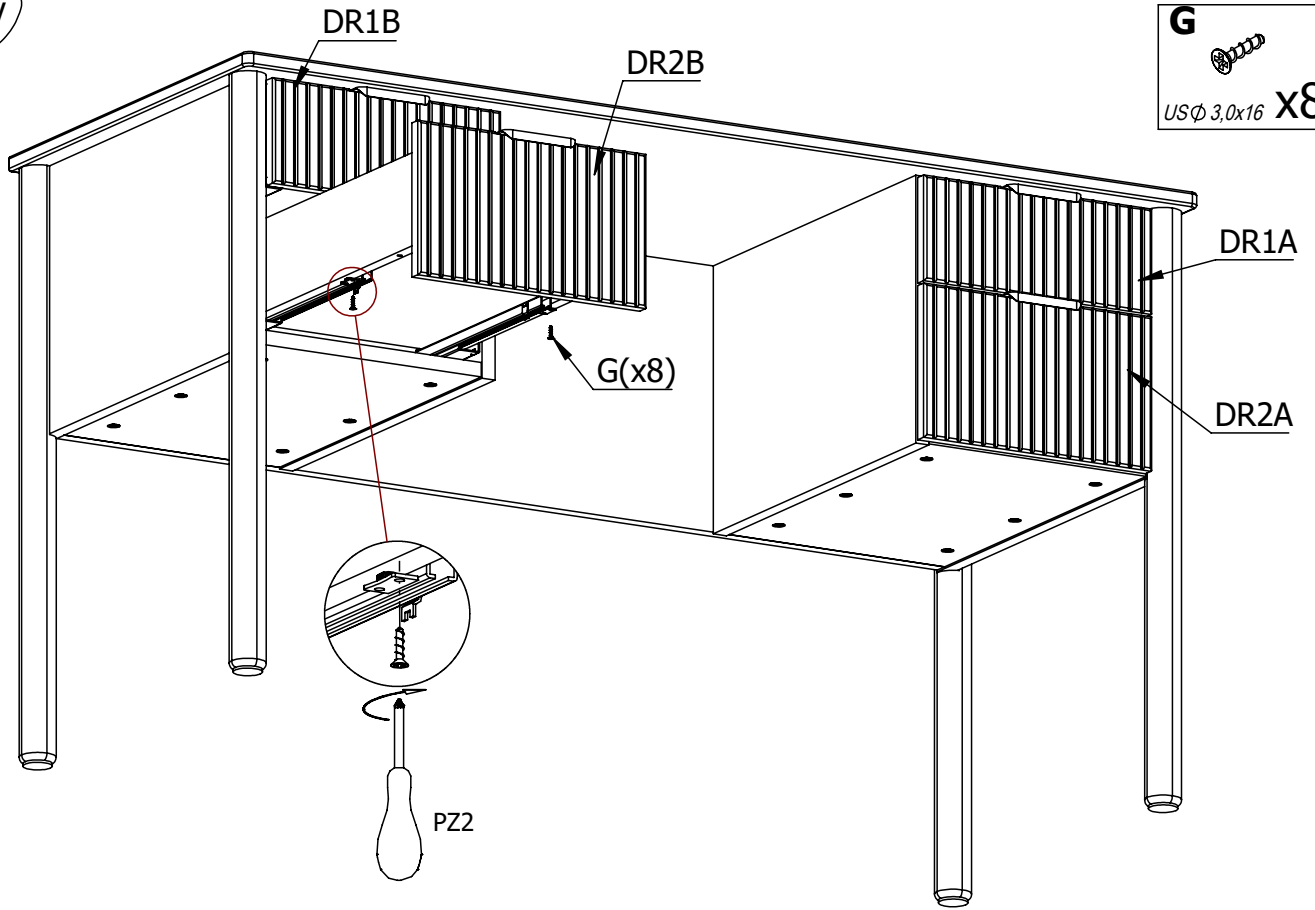


XIV





XV



XVI

