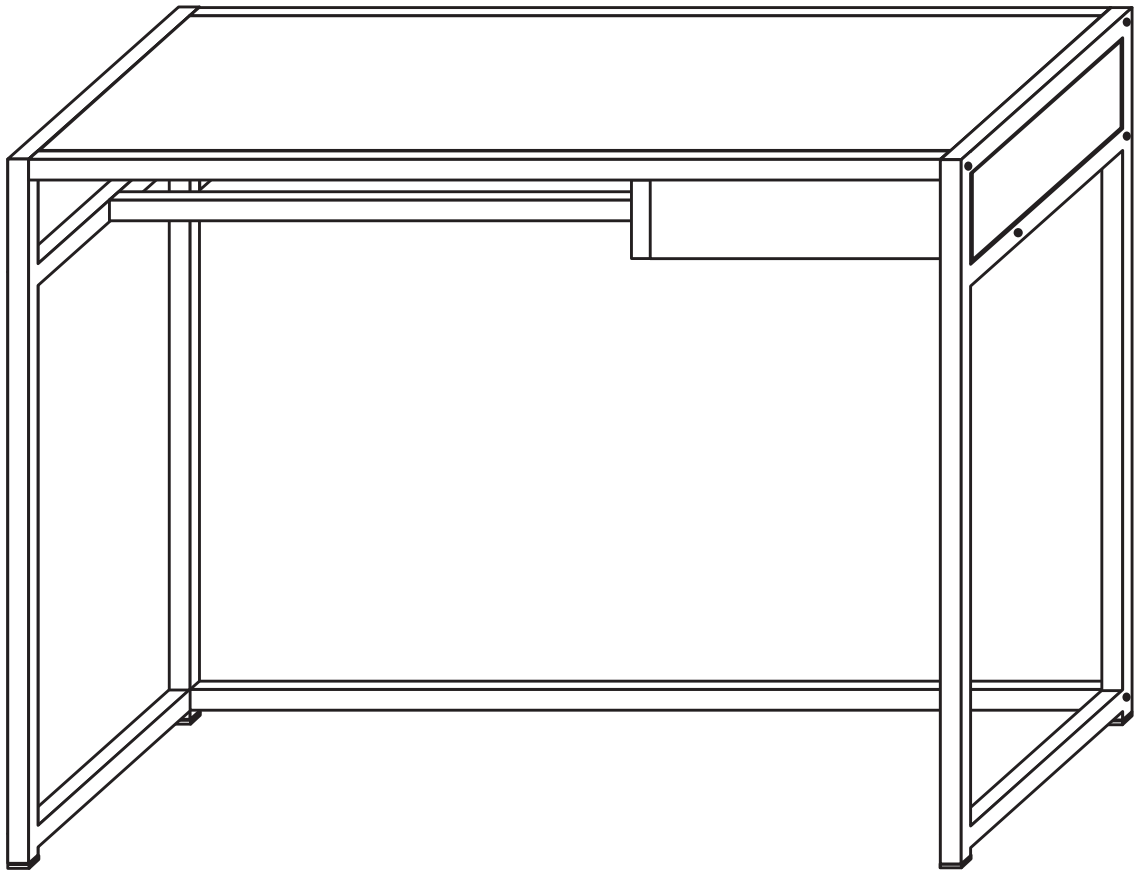


# TEUN

## desk



### - MOUNTING INSTRUCTIONS -

**NL:** Tip bij harde vloeren: Plaats onder de zwart gelakte metalen poten viltglijders. Dit voorkomt beschadiging aan harde vloeren.

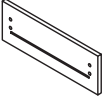
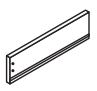
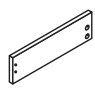
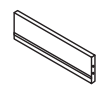
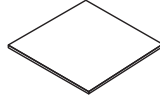
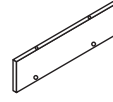
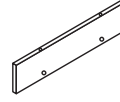
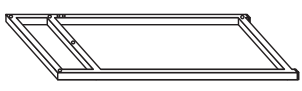
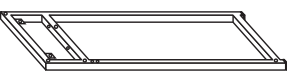





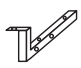

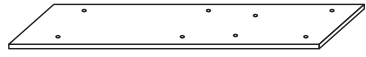
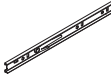












**UK:** Tip for hard floors: Place felt glides under the black lacquered metal legs. This prevents damage to hard floors.

**DE:** Tipp für harte Böden: Legen Sie Filzgleiter unter die schwarz lackierten Metallbeine. Dies verhindert Schäden an harten Böden.

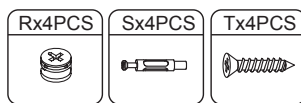
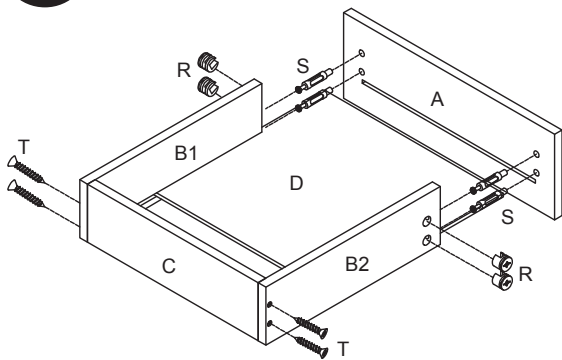
**FR:** Conseil pour les sols durs : Placez des patins en feutre sous les pieds en métal laqué noir. Cela permet d'éviter d'endommager les sols durs.

# TEUN

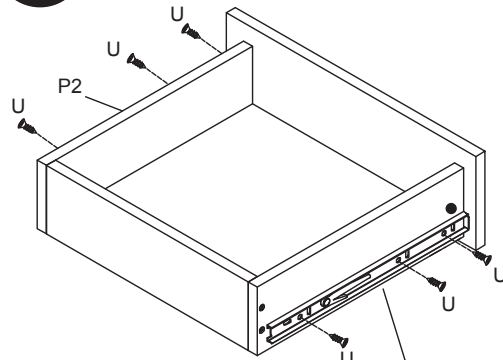
## desk

 Ax1PC	 B1x1PC	 B2x1PC	 Cx1PC	 Dx1PC	 Ex1PC	 Fx1PC	 G1x1PC	
 G2x1PC		 H1x1PC		 Ix1PC		 Kx1PC		
		 H2x1PC		 Jx1PC		 Lx1PC		
 Mx1PC	 Ox1PC			 P2x1PC	 Rx4PCS	 4x28mm Tx4PCS	 M6x38mm Vx13PCS	 M6x40mm Xx4PCS
 N1x1PC	 N2x1PC	 P1x1PC		 Qx2PCS	 Sx4PCS	 4x12mm Ux12PCS	 M6x12mm Wx21PCS	 Yx1PC

1



2

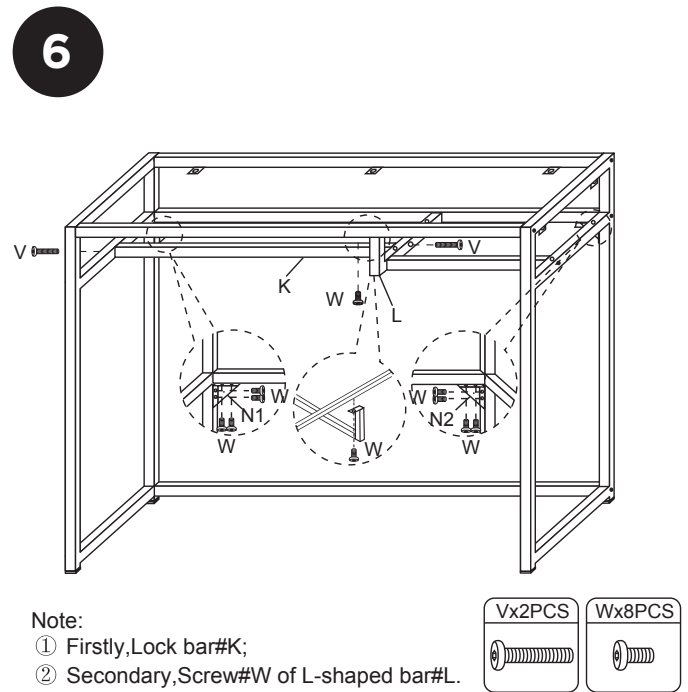
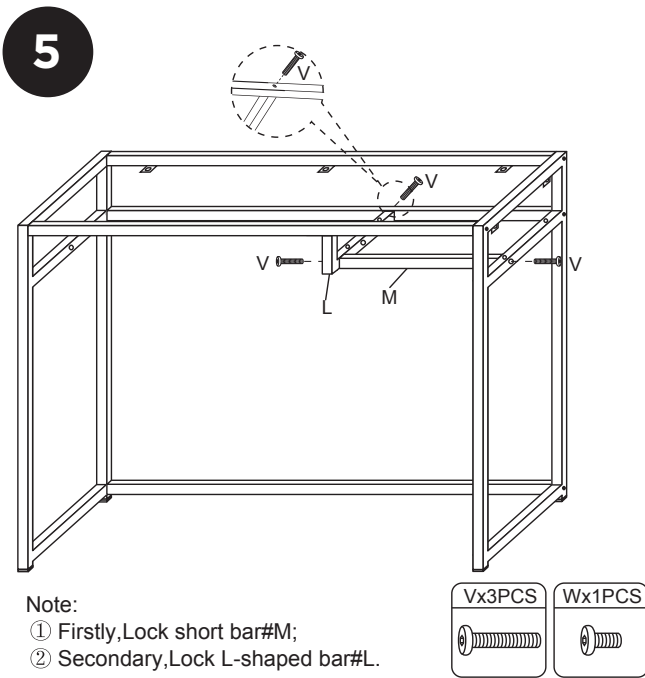
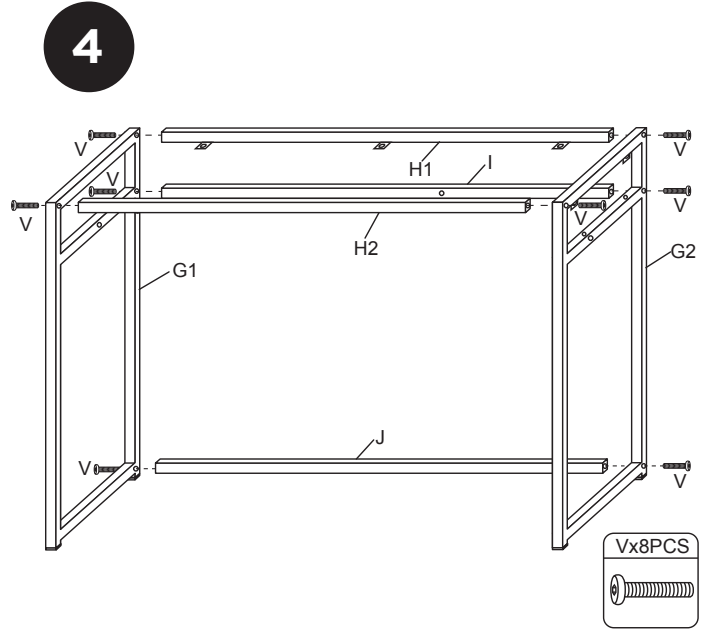
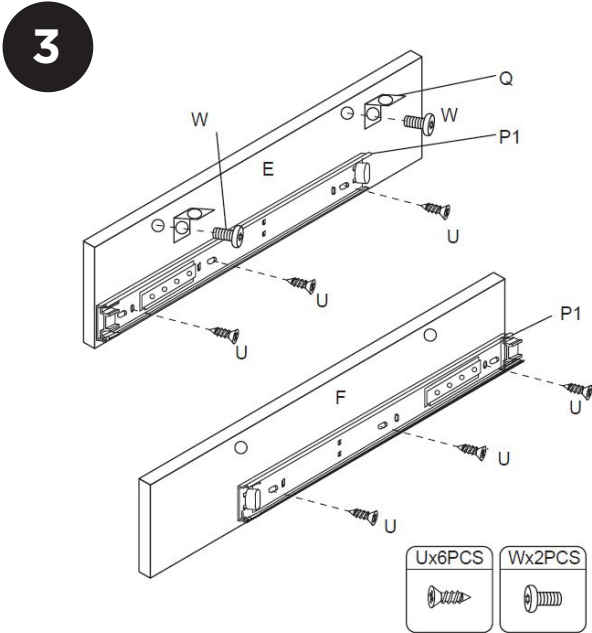


Bewaar deze handleiding • Please save this manual  
Bitte bewahren Sie diese Montageanleitung • Merci de garder la notice de montage



# TEUN

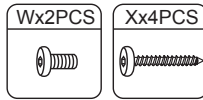
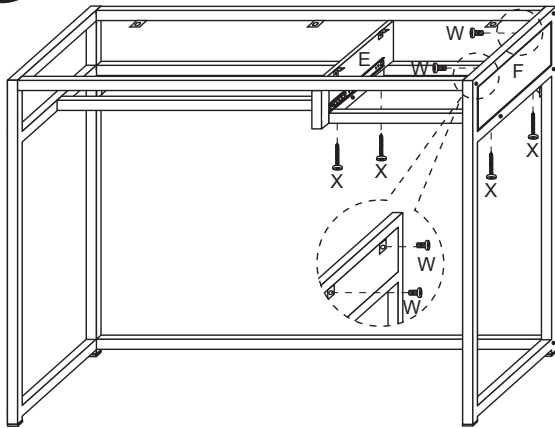
## desk



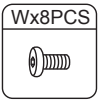
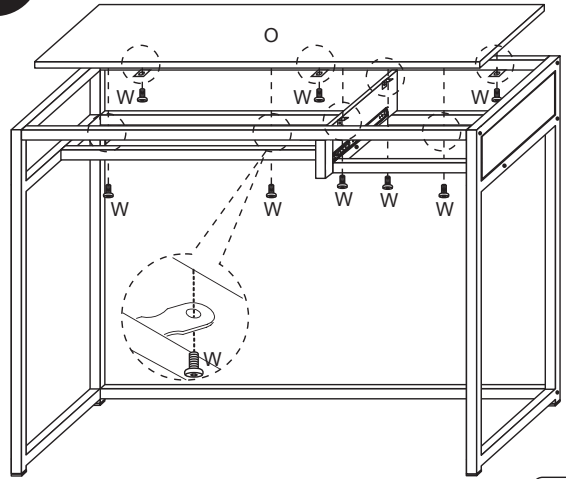
# TEUN

desk

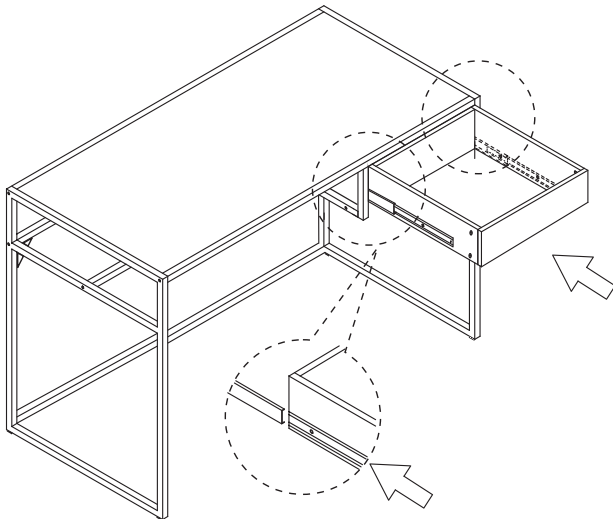
7



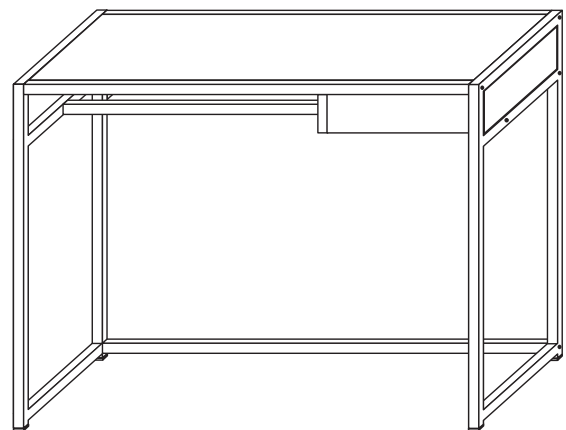
8



9



10

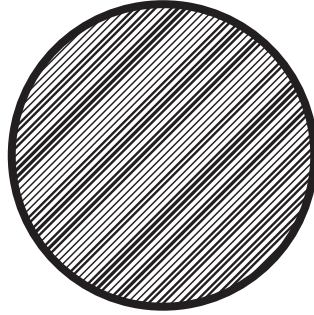


Bewaar deze handleiding • Please save this manual  
Bitte bewahren Sie diese Montageanleitung • Merci de garder la notice de montage



# TEUN

## desk



## METAL

### Maintenance instructions

Vocht op metaal kan blijvende vlekken achterlaten. Gebruik altijd onderzetters om het metaal te beschermen tegen vocht. Neem vocht direct af met een schone katoenen doek. Gebruik geen agressieve schoonmaakmiddelen, een neutrale zeep is voldoende voor dagelijkse reiniging.

Moisture on metal can leave permanent stains. Always use coasters to protect the metal from moisture. Wipe off moisture immediately with a clean cotton cloth. Do not use aggressive cleaning agents, a neutral soap is sufficient for daily cleaning.

Feuchtigkeit auf Metall kann dauerhafte Flecken hinterlassen. Verwenden Sie immer Untersetzer, um das Metall vor Feuchtigkeit zu schützen. Wischen Sie Feuchtigkeit sofort mit einem sauberen Baumwolltuch ab. Verwenden Sie keine aggressiven Reinigungsmittel, für die tägliche Reinigung genügt eine neutrale Seife.

Frans > L'humidité sur le métal peut laisser des taches permanentes. Utilisez toujours des sous-verres pour protéger le métal de l'humidité. Essayez immédiatement l'humidité avec un chiffon en coton sec et propre. Ne pas utiliser d'agents nettoyants agressifs, un savon neutre suffit pour le nettoyage quotidien.