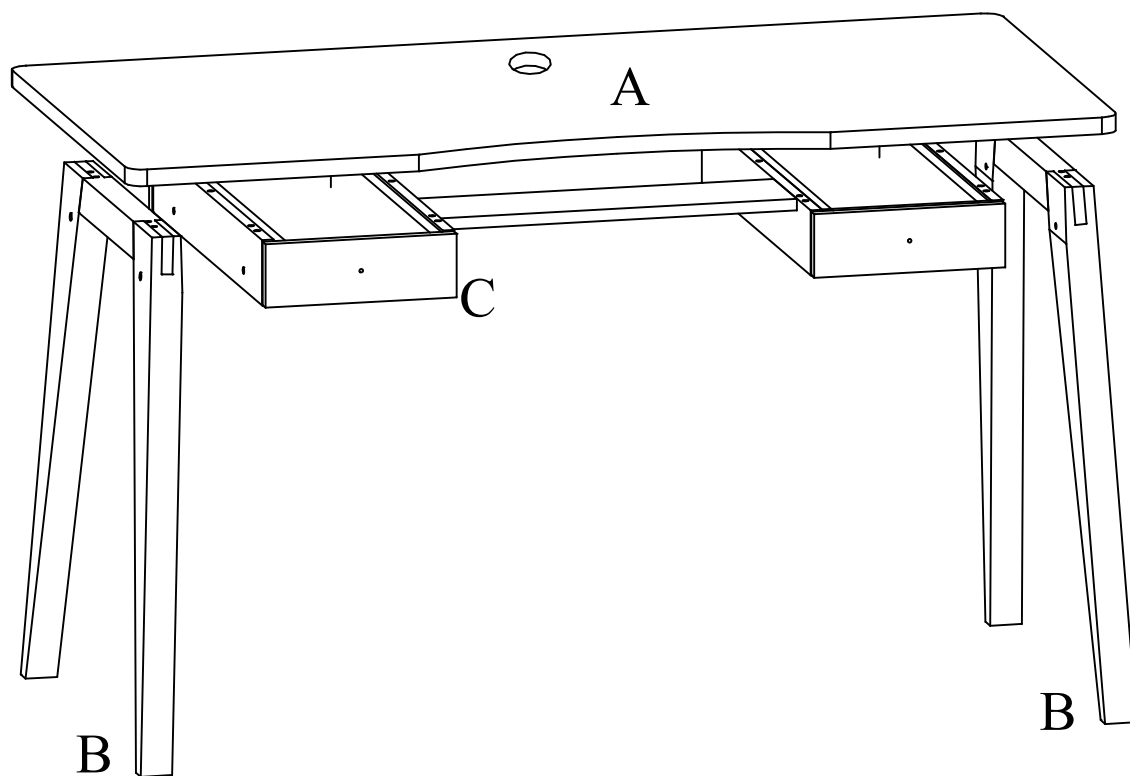


Reference no:



	A1	A2	A3	A4
	<p>∅8x35</p>	<p>20mm</p>	<p>4mm</p>	<p>M6x100</p>
QTY	x16	x4	x1	x8
A5	A6	A7	A8	
<p>M6x60</p>	<p>M6x55</p>			
x4	x4	x1	x2	

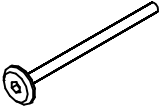
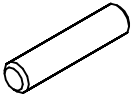
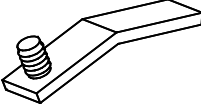
ENG – In case of any quality issues, contact your local dealer and always mention item reference No. FR - En cas de problèmes de qualité, contactez votre revendeur local et mentionnez toujours la référence de l'article.

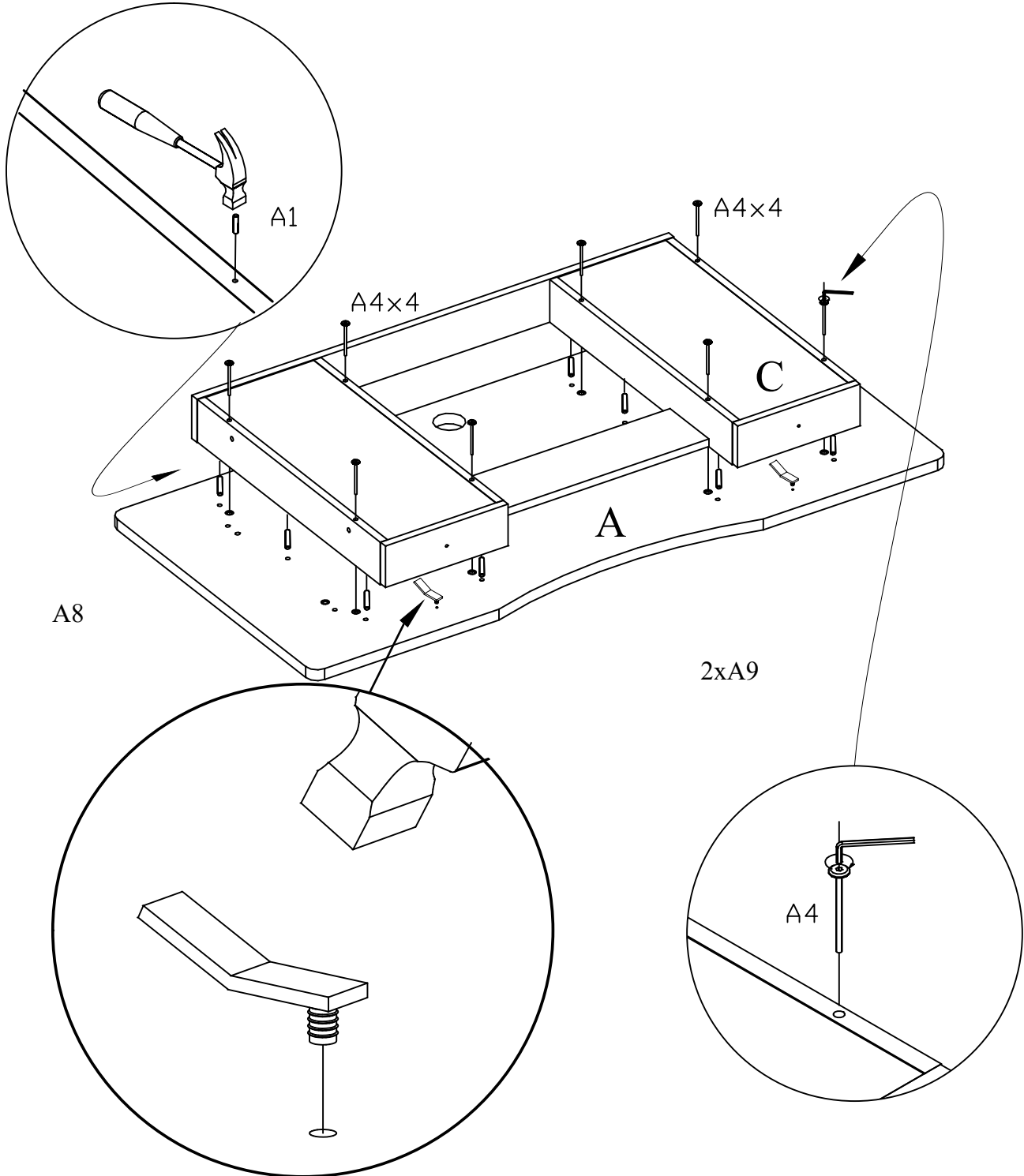
IT - In caso di eventuali problemi di qualità, contattare il rivenditore locale e citare sempre punto di riferimento No.

ES - En caso de problemas de calidad, póngase en contacto con su distribuidor local y mencione siempre la referencia del artículo.

DE - Wenn Sie Qualitätsprobleme haben wenden Sie sich bitte an ihren örtlichen Händler und erwähnen Sie immer die Artikelnummer.

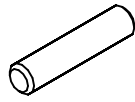
Step 1

A4	A1	A8
		
M6x100	∅8x35	
x8	x12	x2



Step 2

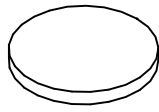
A1



∅8x35

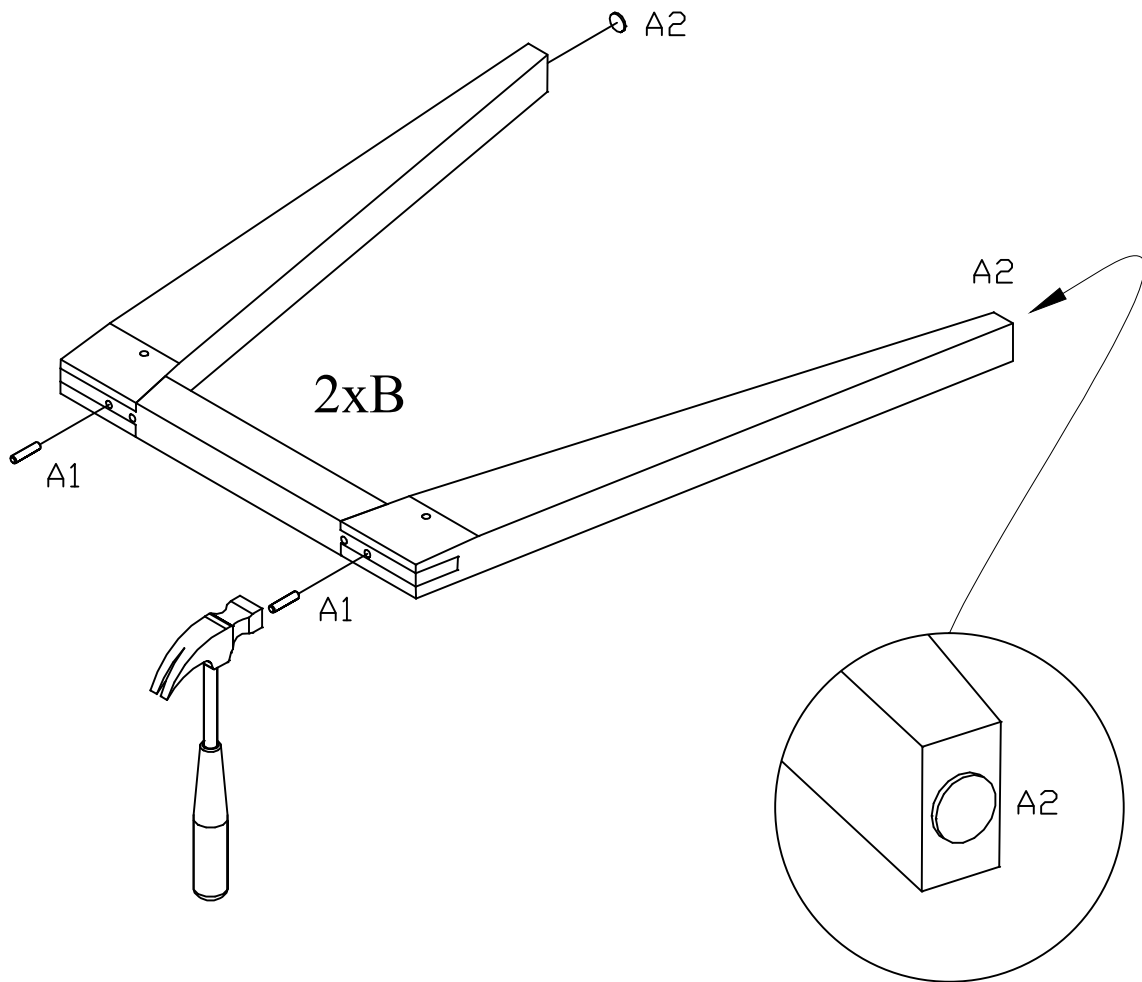
x 4

A2



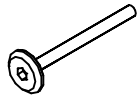
20mm

x 4



Step 3

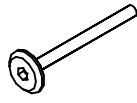
A5



M6x60

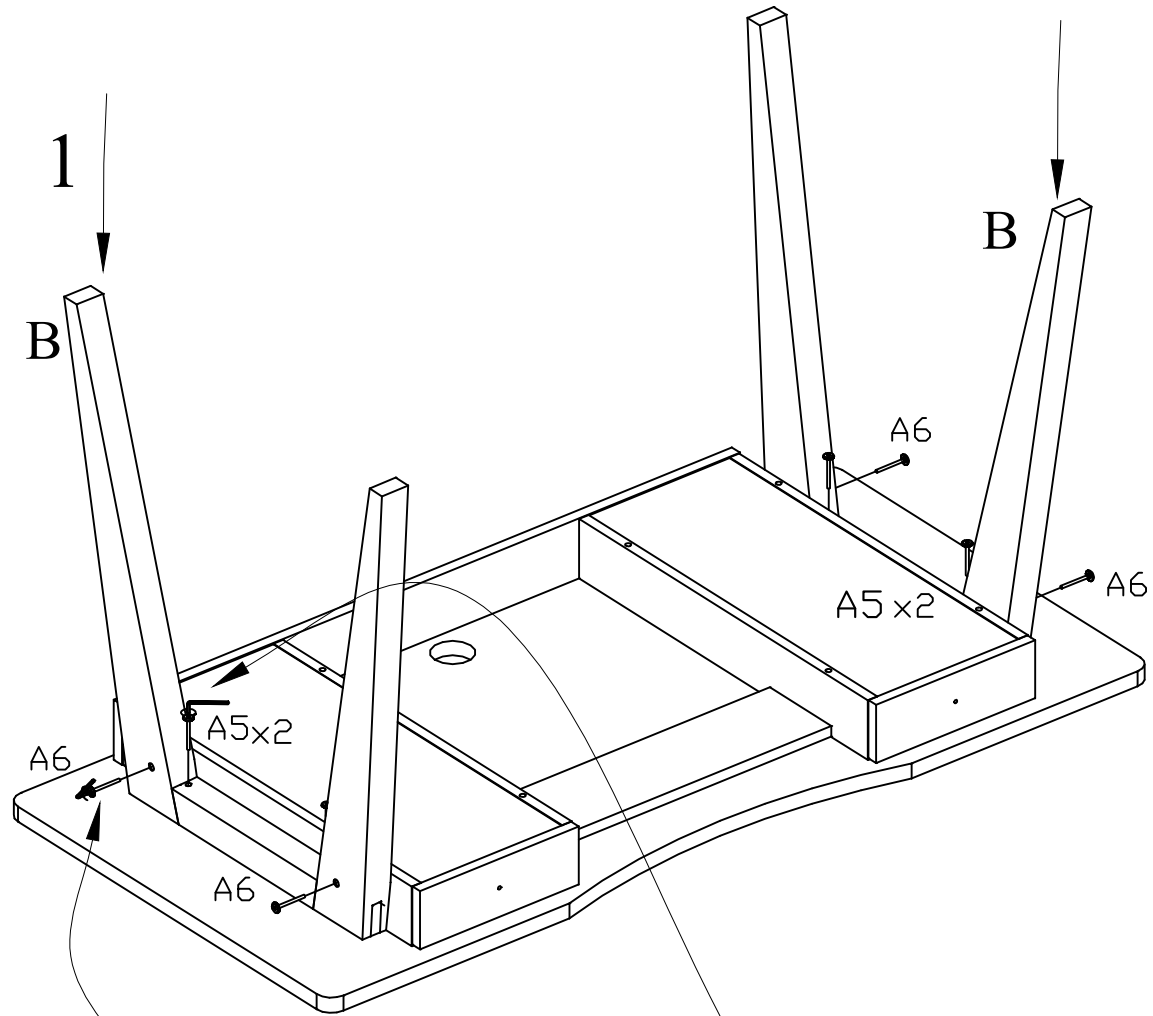
x4

A6

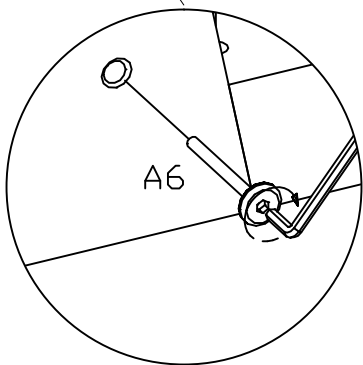


M6x55

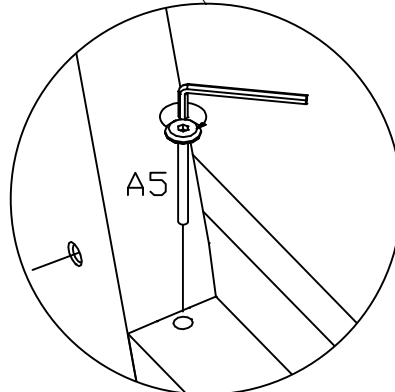
x4



2



3



Step 2

A7



x1

