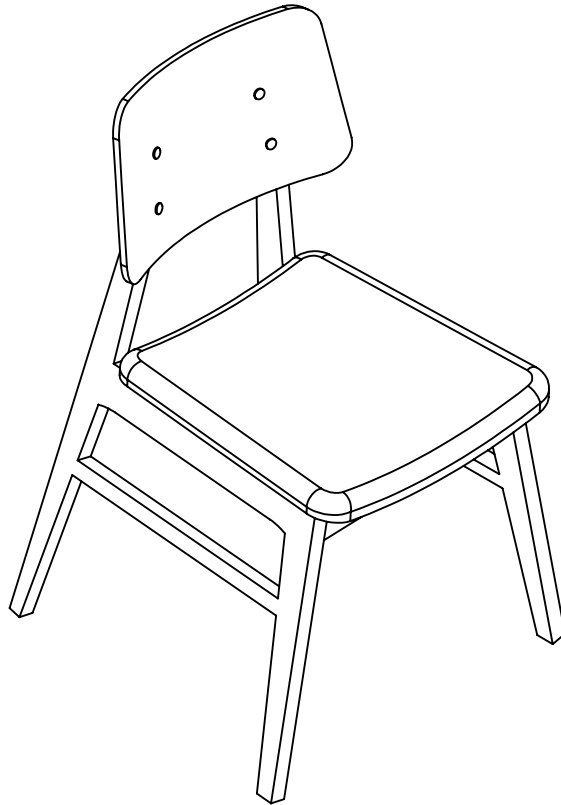
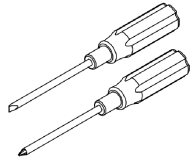
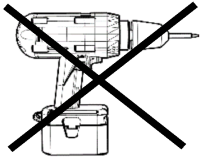


ROWICO.

NAGANO CHAIR



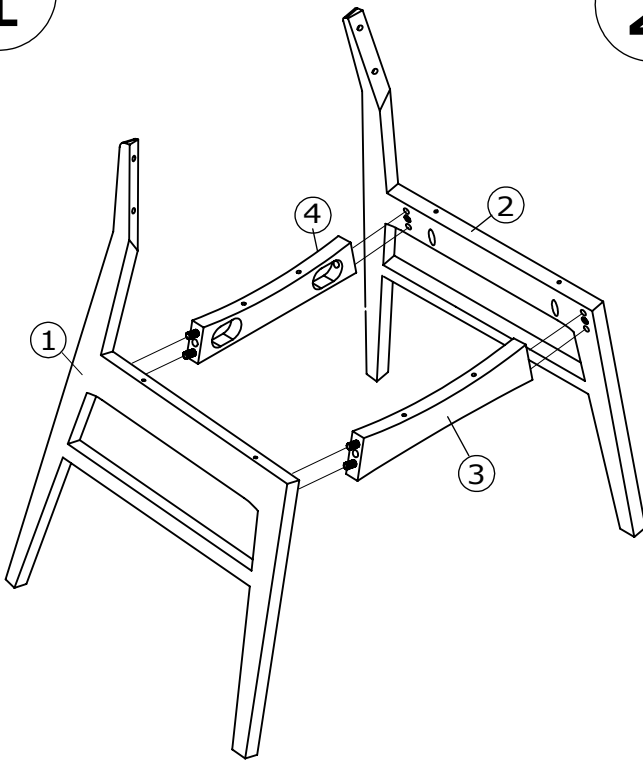
ROWICO.



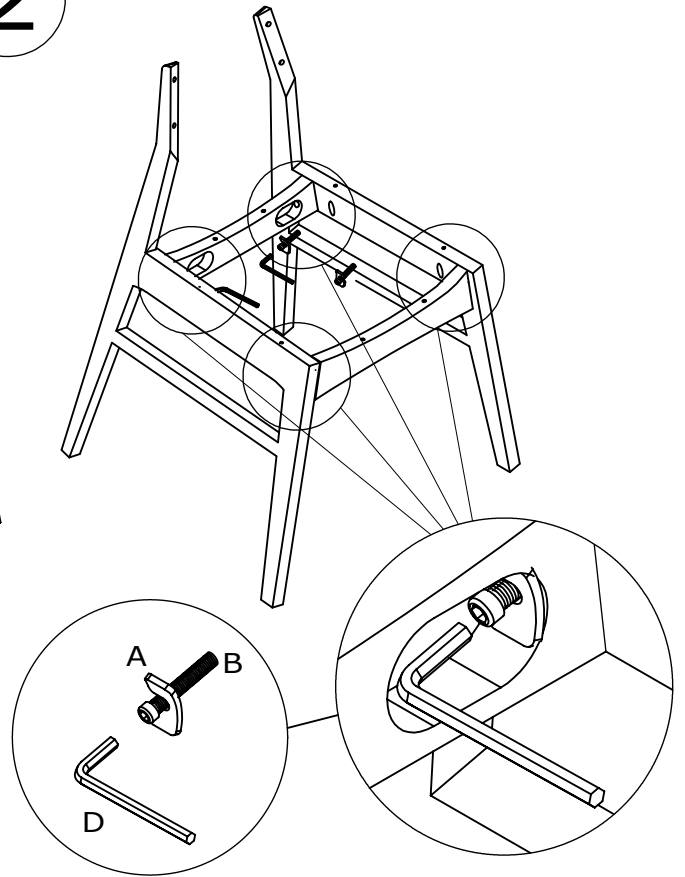
<p>①×1</p>	<p>②×1</p>	<p>③×1</p>	<p>④×1</p>
<p>⑤×1</p>	<p>⑥×1</p>	<p>Ⓐ×4</p>	<p>Ⓑ×4</p> <p>M8x45</p>
<p>Ⓒ×4</p> <p>M6x25</p>	<p>Ⓓ×1</p> <p>Dia 6mm</p>	<p>Ⓔ×1</p> <p>Dia 4mm</p>	<p>Ⓕ×8</p> <p>M3x35</p>
<p>Ⓖ×4</p>	<p>Ⓗ×4</p>		

ROWICO.

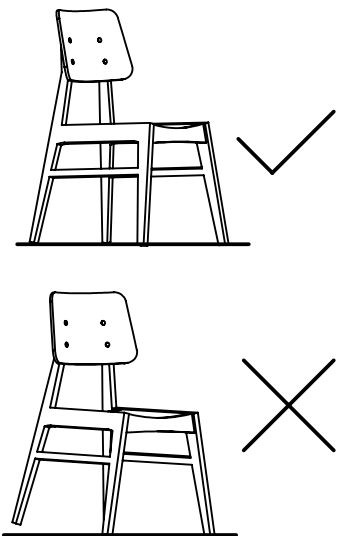
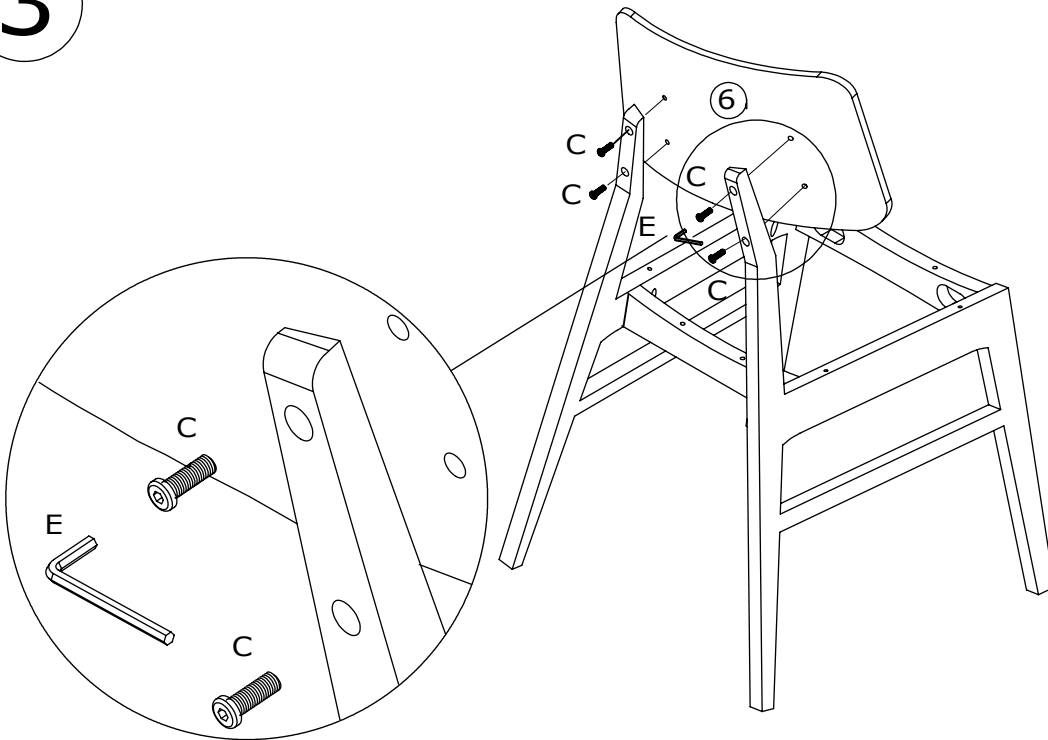
1



2



3



ASSEMBLY INSTRUCTION

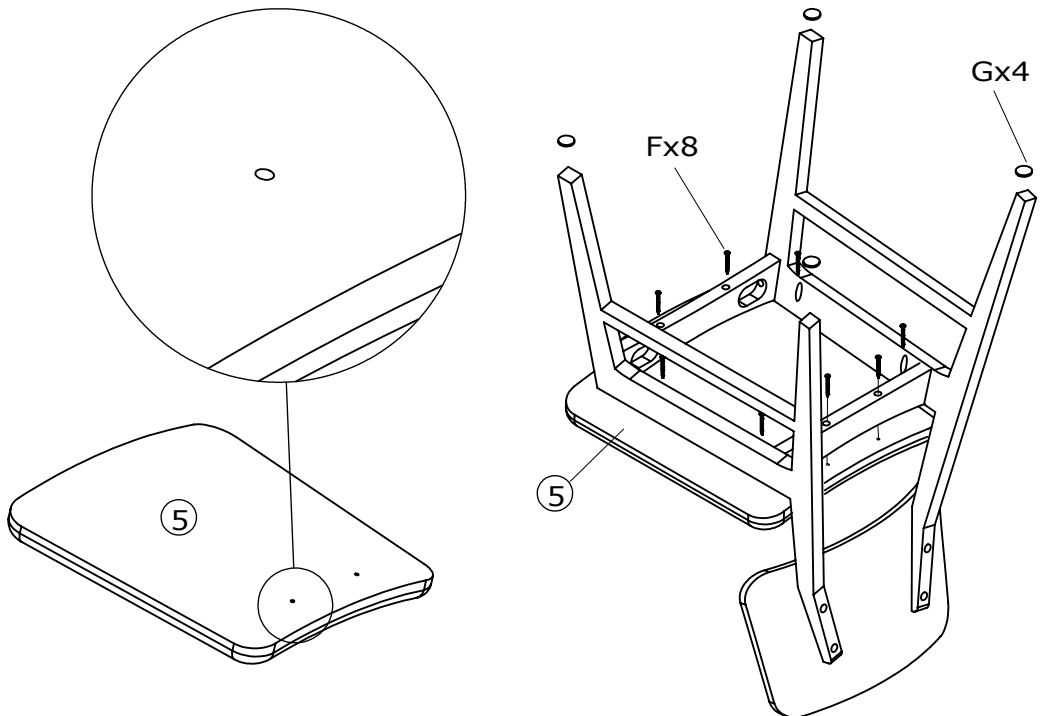
MONTERINGSANVISNING

ASENNUSOHJEET

EINBAUZEICHNUNG

ROWICO.

4



5

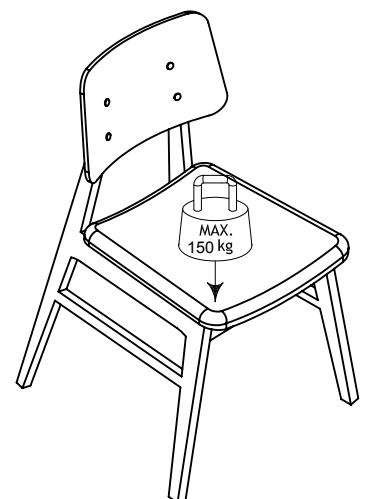
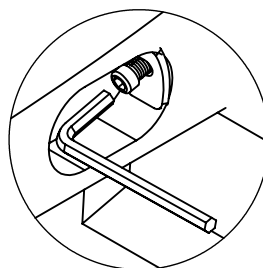
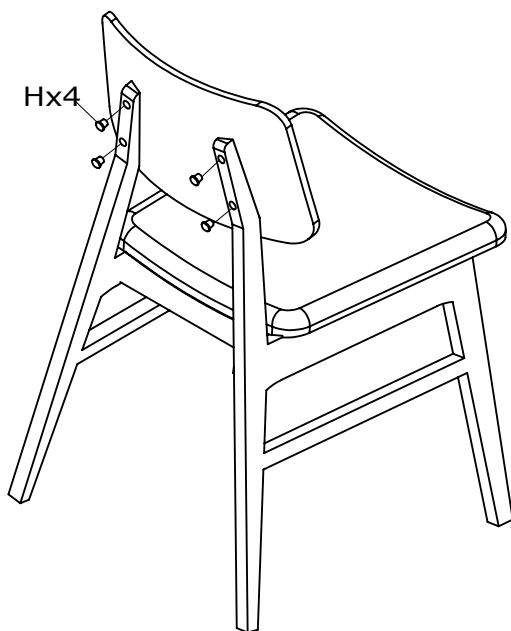
OBS!

Fäst ej täckpluggarna direkt, avvakta en tid tills att efterspänningen av skruvarna är gjord.
Notice!

Do not fasten the wooden plugs at backside of chair, until after some time, when screws are re-tightened!

Mo	Tu	We	Th	Fr	Sa	Su
1	2	3	4	5	6	7
⊗ 8	9	10	11	12	13	14
15	16	17	18	19	20	21
⊗ 22	23	24	25	26	27	28
29	30	31				

2-4 weeks/veckor



Tighten the screws if necessary !
Efterspänn skruvarna om nödvändigt !