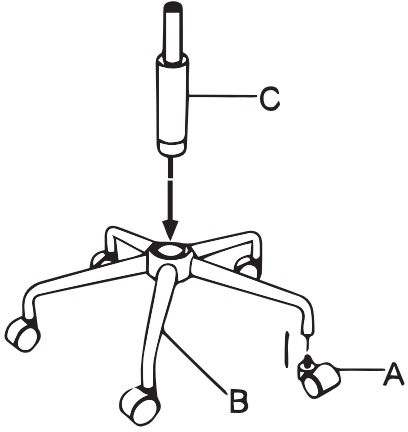
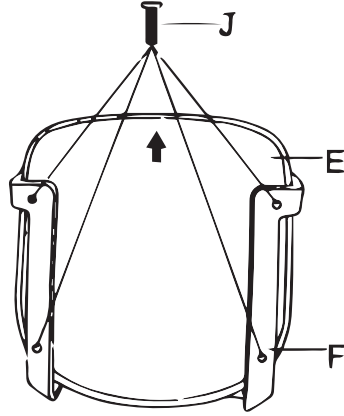


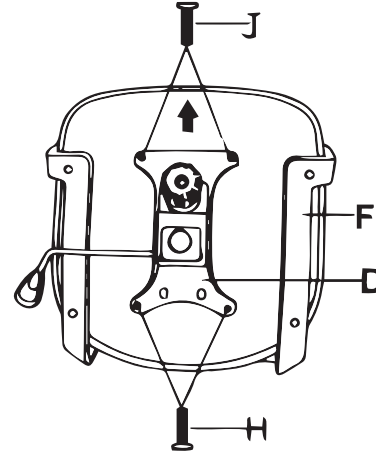
1



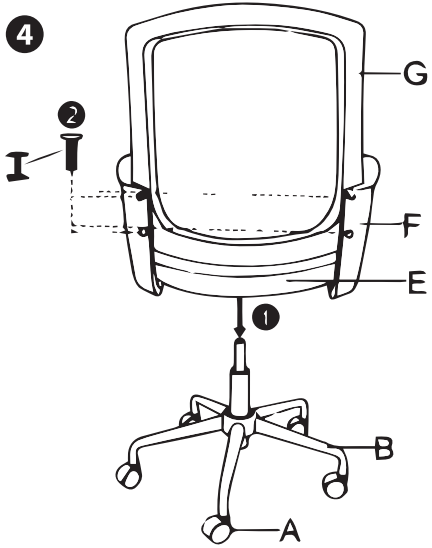
2



3



4



5



### PARÇA LİSTESİ

SIRA	KOD	ADET	PARÇA
1	E	1	Döşenmiş Oturak
2	G	1	Döşenmiş Arkalık
3	F	2	Plastik Kol
4	D	1	Mekanizma - Plastik Kollu
5	C	1	Amortisör - Plastik Korumalı
6	A	5	Tekerlek
7	B	1	Plastik Ayak
8	J	6	Vida, Uzun, 3cm
9	H	2	Vida, Kısa, 1,5cm
10	I	4	Vida, Orta, 2,5cm
11		4	Yuvarlak Metal Rondela, Büyük
12		4	Yuvarlak Metal Rondela, Küçük
13		2	Yuvarlak Plastik Rondela

**Bürocci**  
**XFLY**

### KURULUM ADIMLARI

1- Tekerlekler (A), ayağa (B) iktirilerek takılır. Ayak üzerine amortisör (C) takılır. Amortisör üzerine plastik teleskop takılır.

2- Oturak (E), yüzü aşağıya gelecek şekilde düz bir zemine konular, kollar (F) bağlanır. 3cm'lik vidaya (J), küçük boyda yuvarlak metal rondela takılır. Dikkat: Vidalar sadece tutturulmalı, sıkılmamalı.

3- Şasenin (D) ön kısmına, oturak (E) arasına gelecek şekilde 2 adet yuvarlak plastik tapa konur ve 3cm'lik büyük vidaya (J), büyük yuvarlak metal rondela geçirilerek tutturulur. Şasenin arka kısmına da 1,5cm'lik kısa vidaya büyük yuvarlak metal rondela geçirilerek sıkılır.

4- Koltuk, ayağın (B) üzerine oturtulur. Arkalık (G) 2,5cm'lik orta boy vidayla (J) sıkılır.

5- İyi günlerde kullanmanızı dileriz.

ÜRÜNDE ARKALIK ve BAŞLIK ARASINDA YÜKSELTME PARÇASI VARSA, PARÇANIN DAR TARAFI ÖNE GETİRİLEREK MONTAJ YAPILMALIDIR.

KURULUM ESNASINDA PROBLEM YAŞIYORSANIZ [goo.gl/NYXDIL](http://goo.gl/NYXDIL) adresine girerek YOUTUBE montaj videomuzu izleyiniz ;)

YANDAKİ KODU TELEFONUNUZ İLE OKUTARAK VİDEOYU AÇABİLİRSİNİZ



VİDALAR İLGİLİ PARÇALARIN ÜZERİNDE GÖNDERİLMEKTEDİR.

VİDALAMA GEREKTİREN ADIMLARDA VİDALARIN TAMAMINI İYİCE TUTTURDUKTAN SONRA HEPSİNİ BERABER SIKINIZ.