

LAXBAKEN

VISBY

LAXBAKEN

120 140 160 180 200

SPRAWDZENIE JAKOŚCI

SPRAWDZENIE WYMIARÓW

SPRAWDZENIE NAWIERCENÍ

PRZÓD

TYŁ

OPARCIE

KLOCKI

MONTAŻ MUF

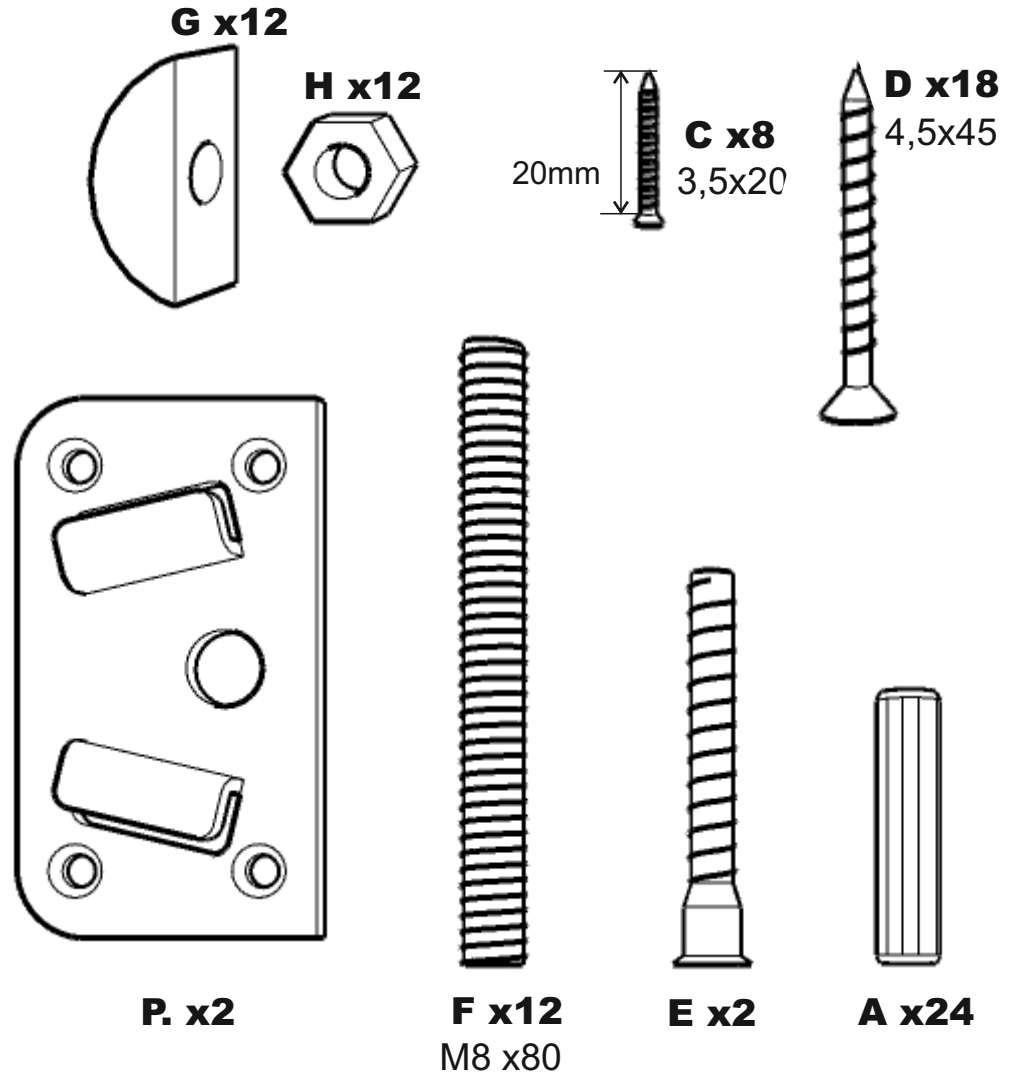
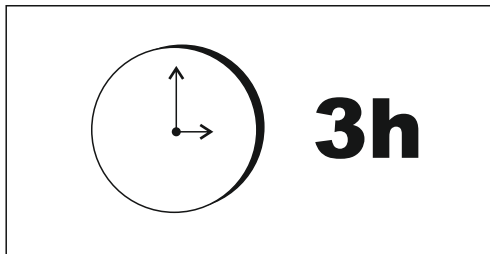
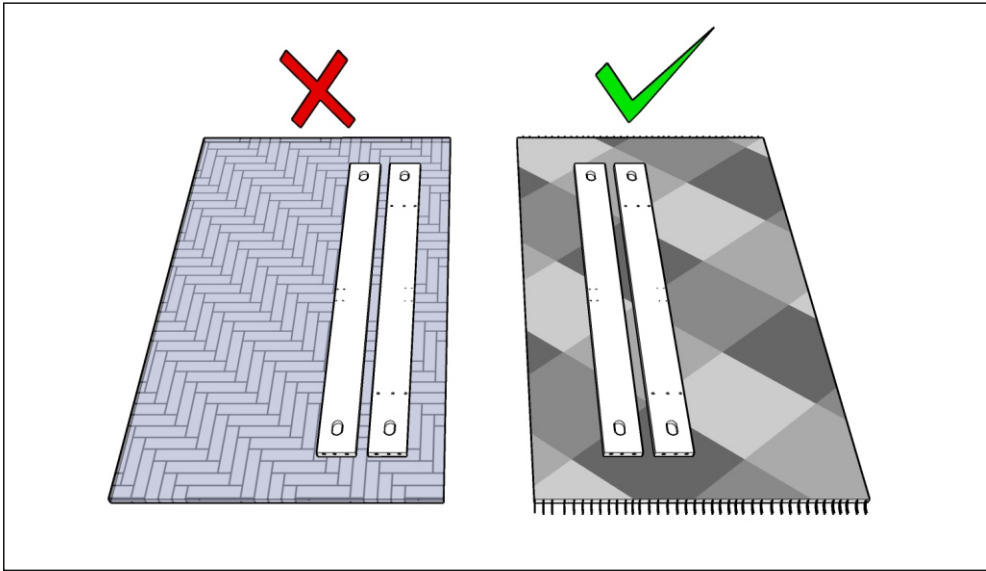
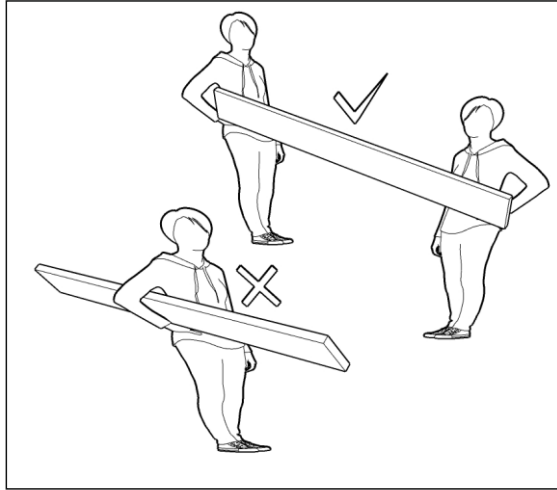
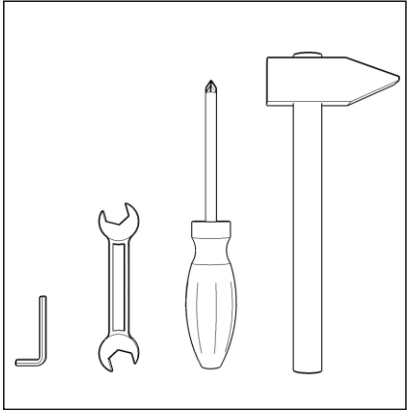
AKCESORIA

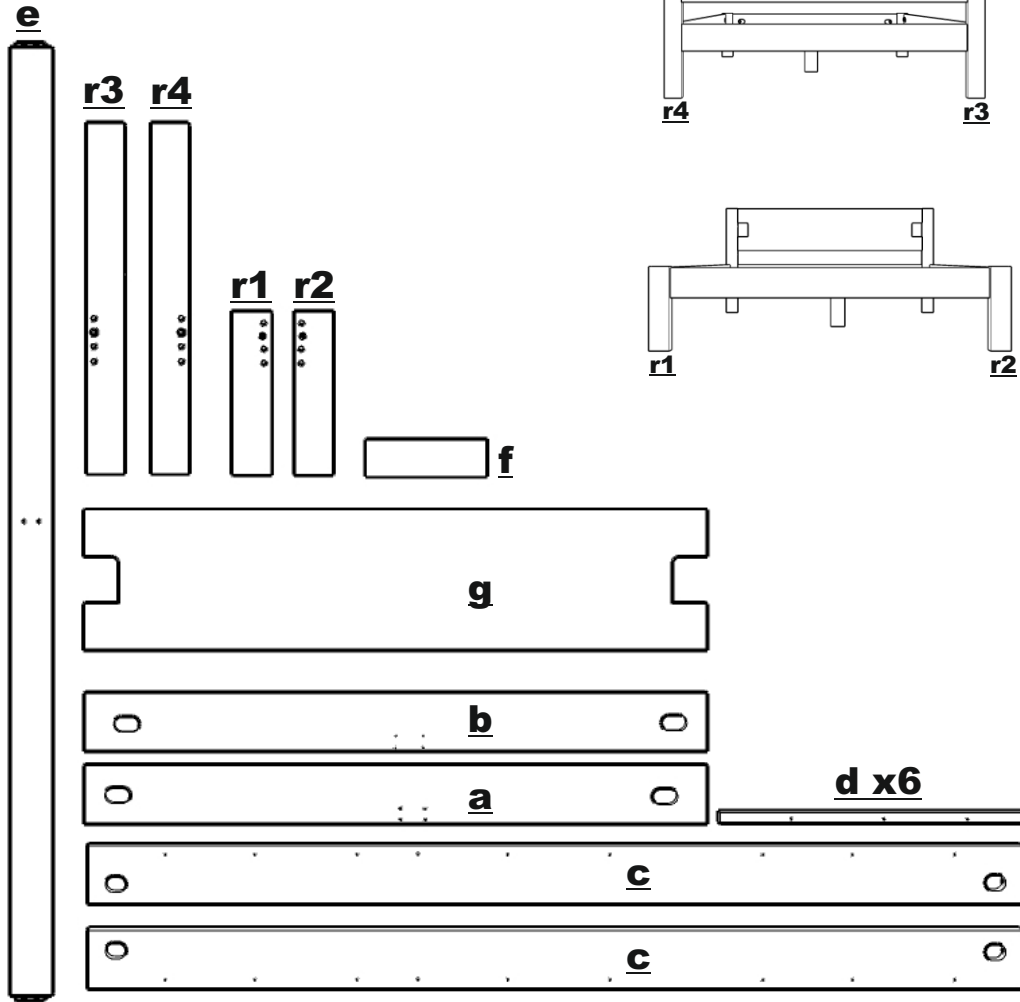
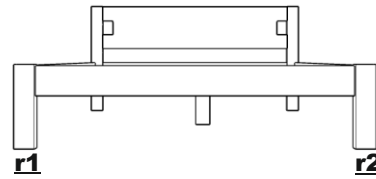
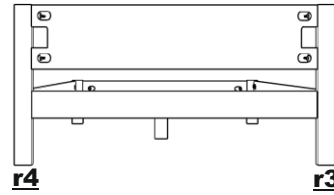
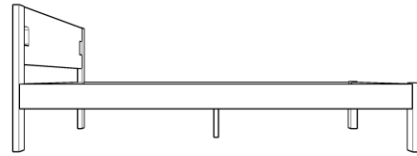
INSTRUKCJA

GWARANCJA

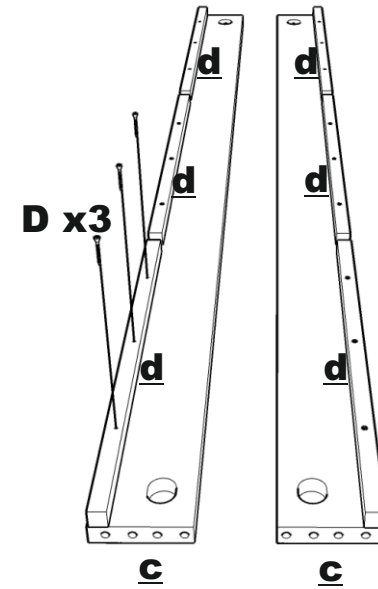
NR. PAKOWACZA

VISBY

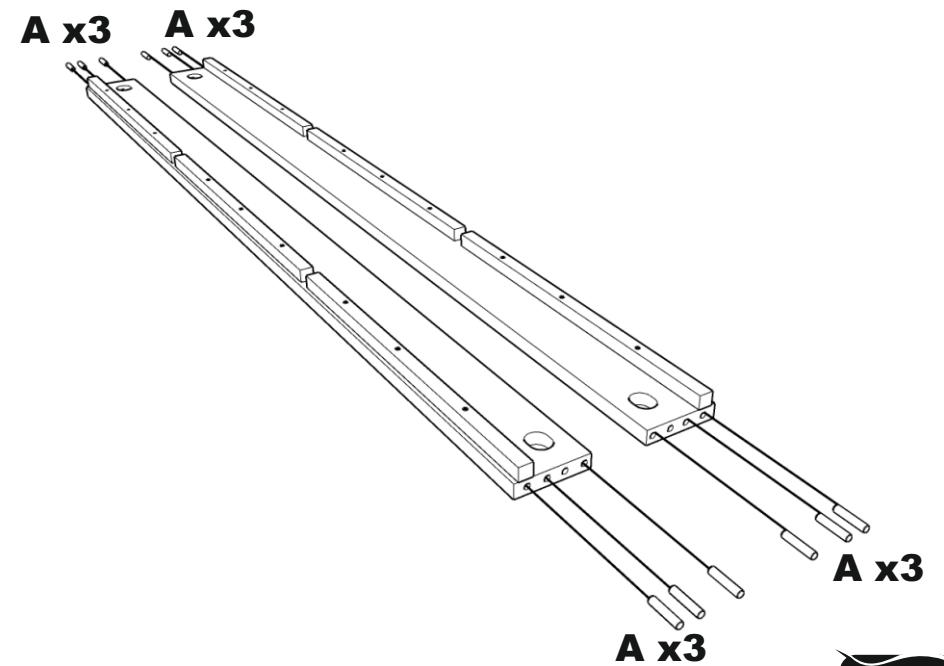




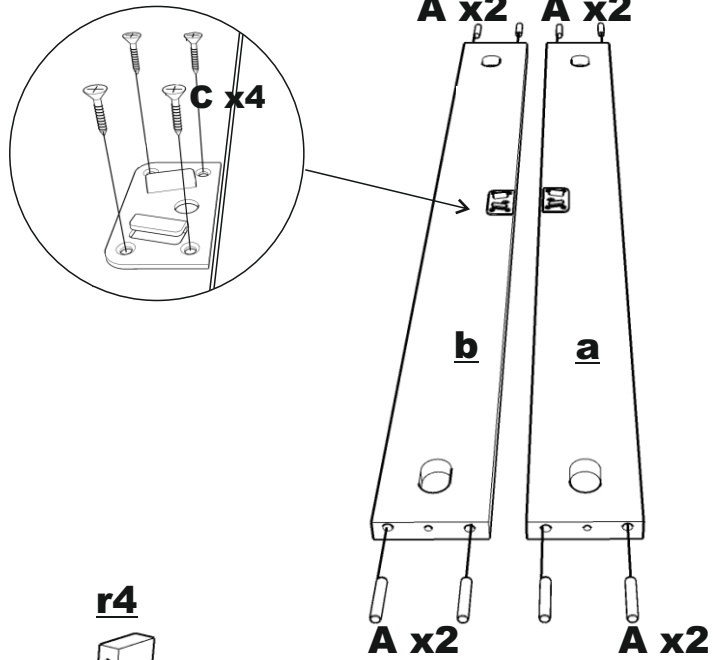
1.



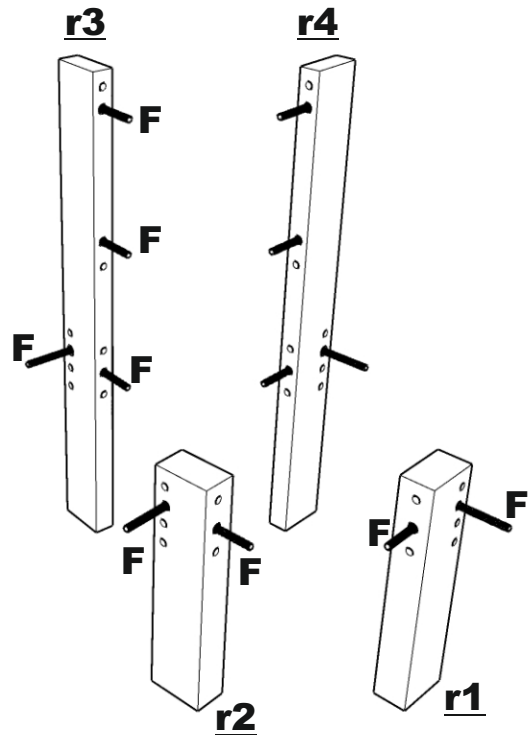
2.



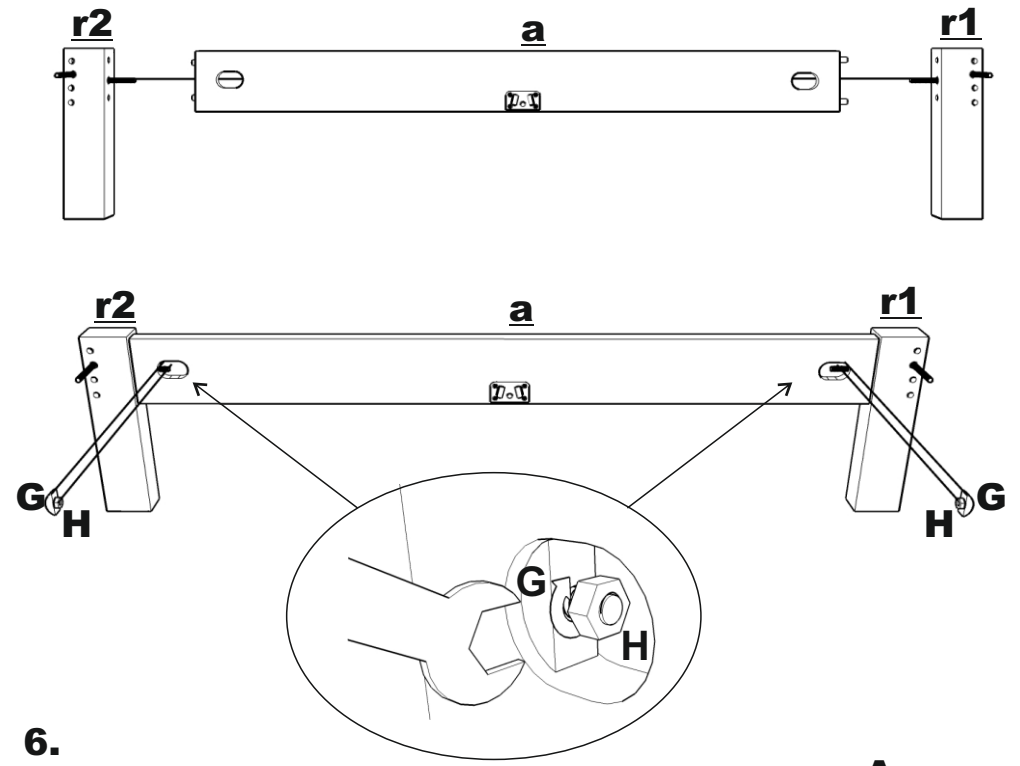
3.



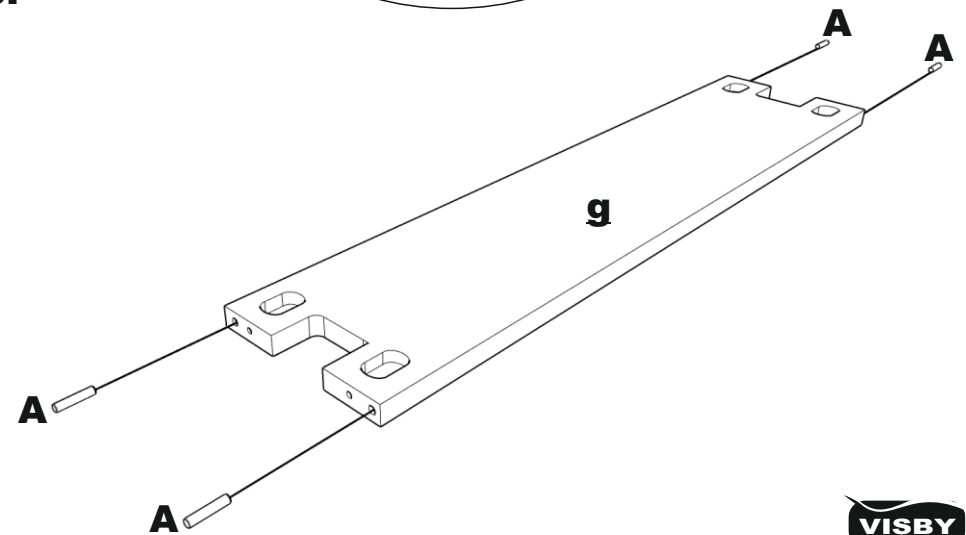
4.



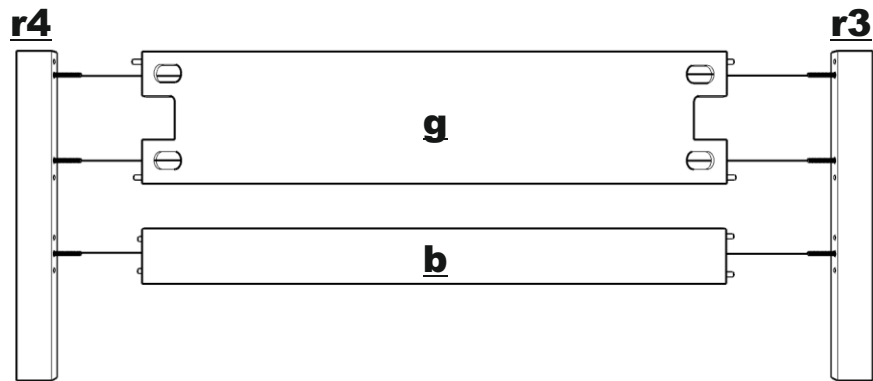
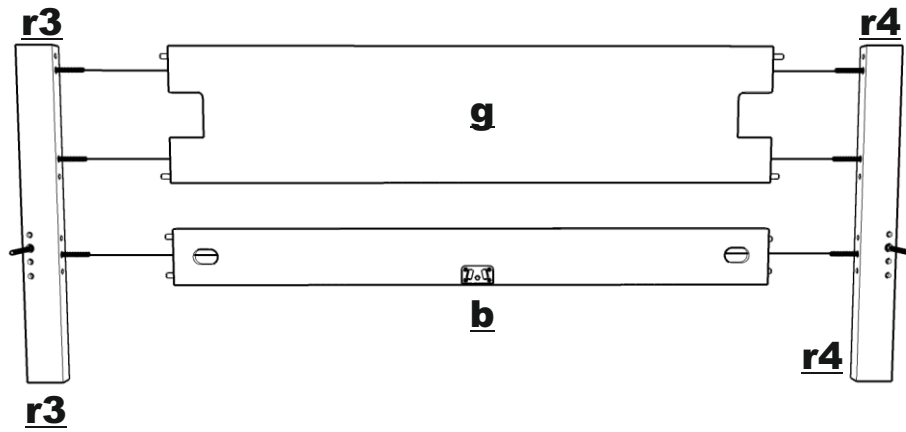
5.



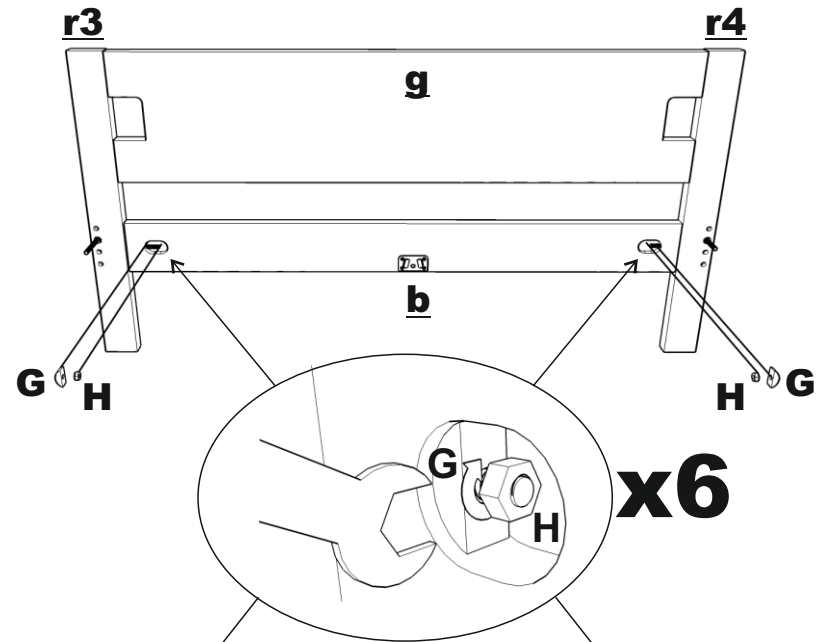
6.



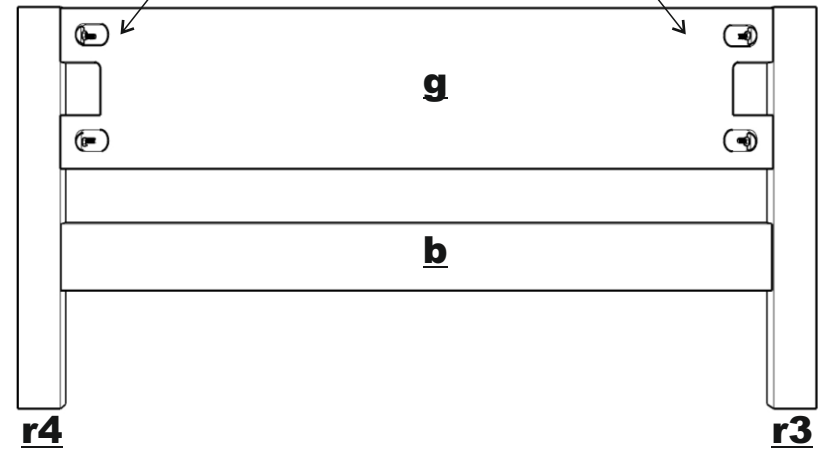
7.



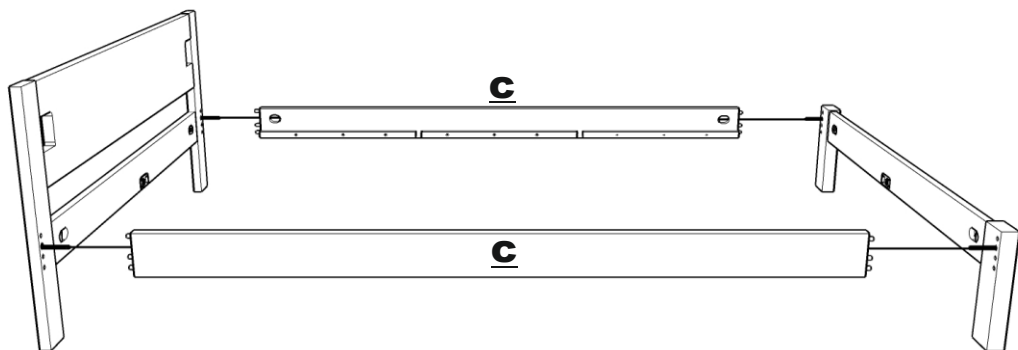
8.



9.



10.



x4

11.

