

## MONTERINGSANVISNING

Skänk. Möbelen är tillverkad av lackad spånskiva och MDF, ben av ek.

## ASSEMBLY INSTRUCTION

Sideboard. Made of lacquered chipboard and MDF; oak legs.

## MONTAGEANLEITUNG

Anrichte. Spanplatte und MDF lackiert, Beine aus Eiche.

## INSTRUCTIONS DE MONTAGE

Buffet. Agglomérée et MDF laques, pieds en chêne.

## MONTAGEHANDLEIDING

Dressoir. Gemaakt van gelakt spaanplaat en MDF, poten van eikenhout.

### VIKTIGT

Läs notisen innan ni börjar. Kontrollera innehållet. Sortera skruvar enligt instruktionerna. Montera möbelen efter nummerordning som visas enligt bilderna. Om det fattas något, ring till affären. Efter några veckor behövs eventuellt skruvar och bultar dras åt igen.

**Denna möbel bör monteras på en mjuk och plan yta, för att förhindra uppkomst av skador.**

### WICHTIG

Lesen Sie sich die Anleitung aufmerksam durch, bevor Sie mit der Montage beginnen. Überprüfen Sie, ob alle Teile vorhanden sind. Sortieren Sie die Schrauben entsprechend der Anleitung. Das Möbelstück wird in der Reihenfolge der angegebenen Abbildungen montiert. Sollten Teile fehlen, dann informieren Sie bitte das Geschäft, in dem Sie das Möbelstück gekauft haben. Nach einigen Wochen müssen Schrauben und Bolzen eventuell etwas nachgezogen werden.

**Dieses Möbel soll auf einer weichen Unterlage montiert werden, um Schäden zu vermeiden**

### IMPORTANT

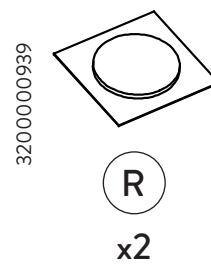
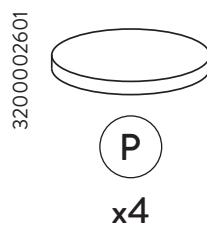
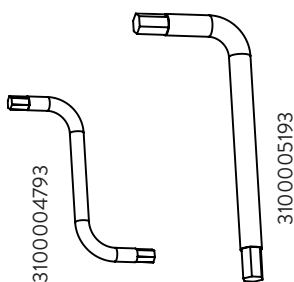
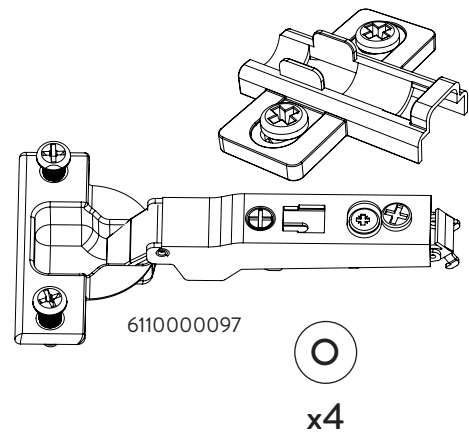
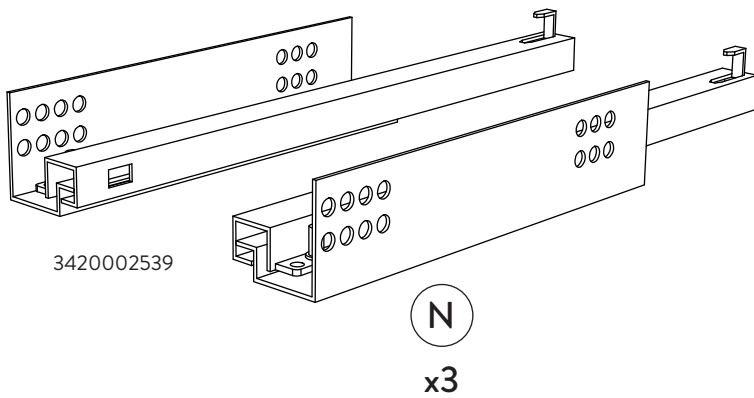
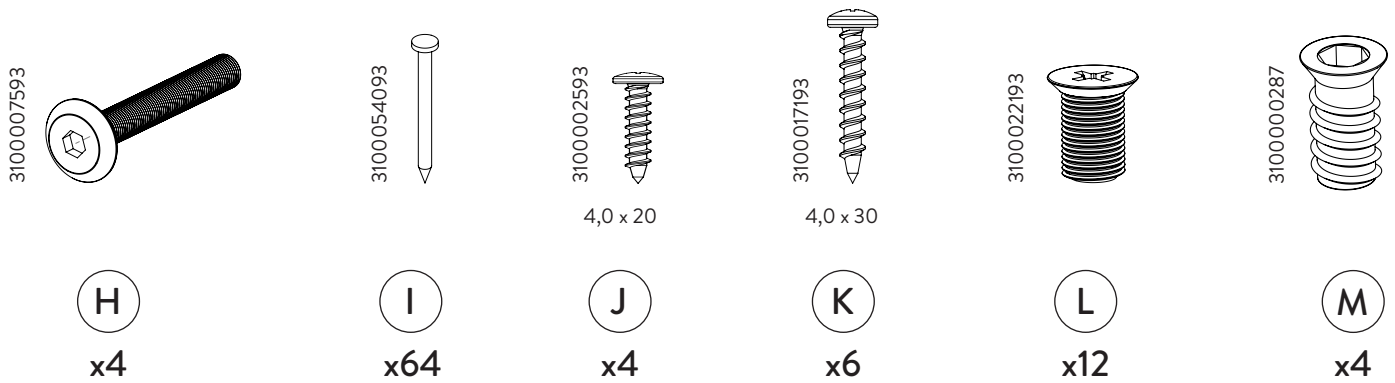
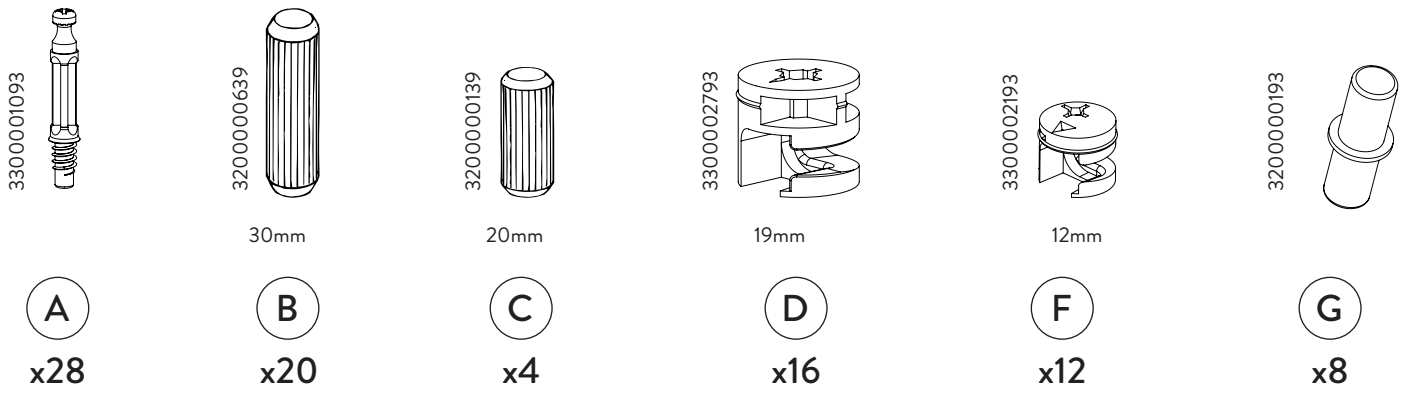
Read the notice before you start. Check the contents. Sort the screws As per instructions. assemble the piece of furniture in number order as shown in the pictures. If there is anything missing, phone the shop. After a few weeks, the screw and bolts may need tightening up again.

**This unit should be assembled on a soft, flat surface to prevent any damage.**

### IMPORTANT

Lire la notice avant de commencer. Vérifier le contenu. Trier les vis conformément aux instructions. Monter le meuble selon l'ordre. Indique par les images. Si quelque chose devait manquer, téléphoner au magasin. Après quelques semaines, il est éventuellement nécessaire de resserrer les vis et les boulons.

**Afin d'éviter tout dommage, ce meuble doit être monté sur une surface plane.**



tips: undvik att tappa komponenter medans att du samlar beslag i en eller flera skål  
tip: avoid misplacing components by gathering them into one or multiple small bowls

Hinweis: Vermeiden Sie das Verlegen von Hardwarekomponenten, indem Sie sie in einer oder mehreren kleinen Schalen zusammenfassen  
astuce: éviter de perdre les composants matériels en les rassemblant dans un ou plusieurs petits bols

tip: vermijd het verkeerd plaatsen van de hardware onderdelen door ze in een of meerdere kleine kommen te verzamelen





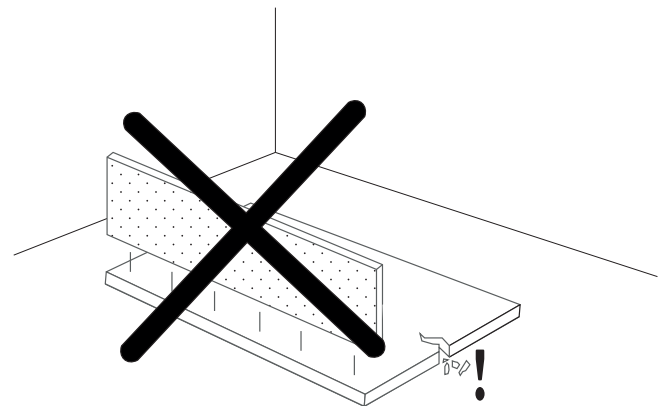
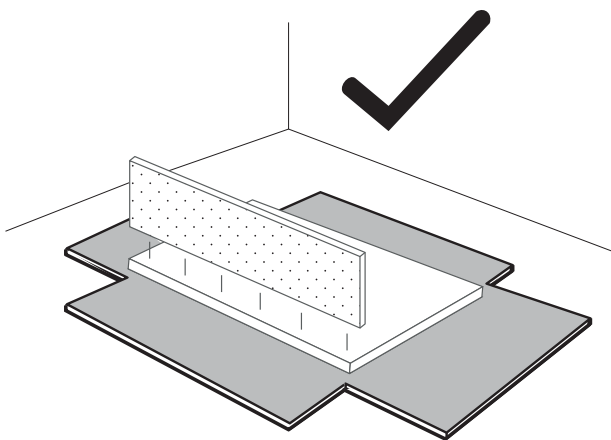
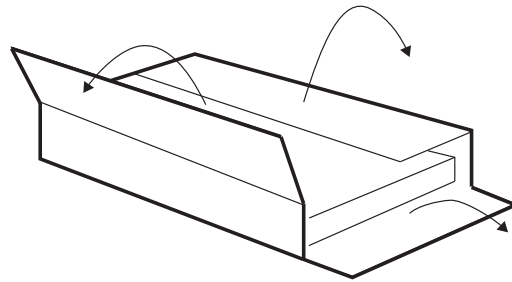
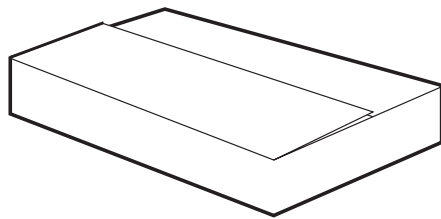
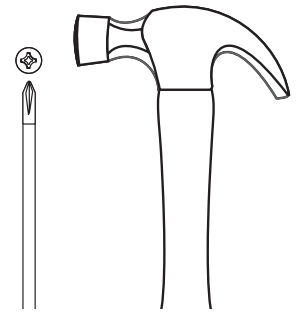
**SE** Före montering se till att ha dessa verktygen.

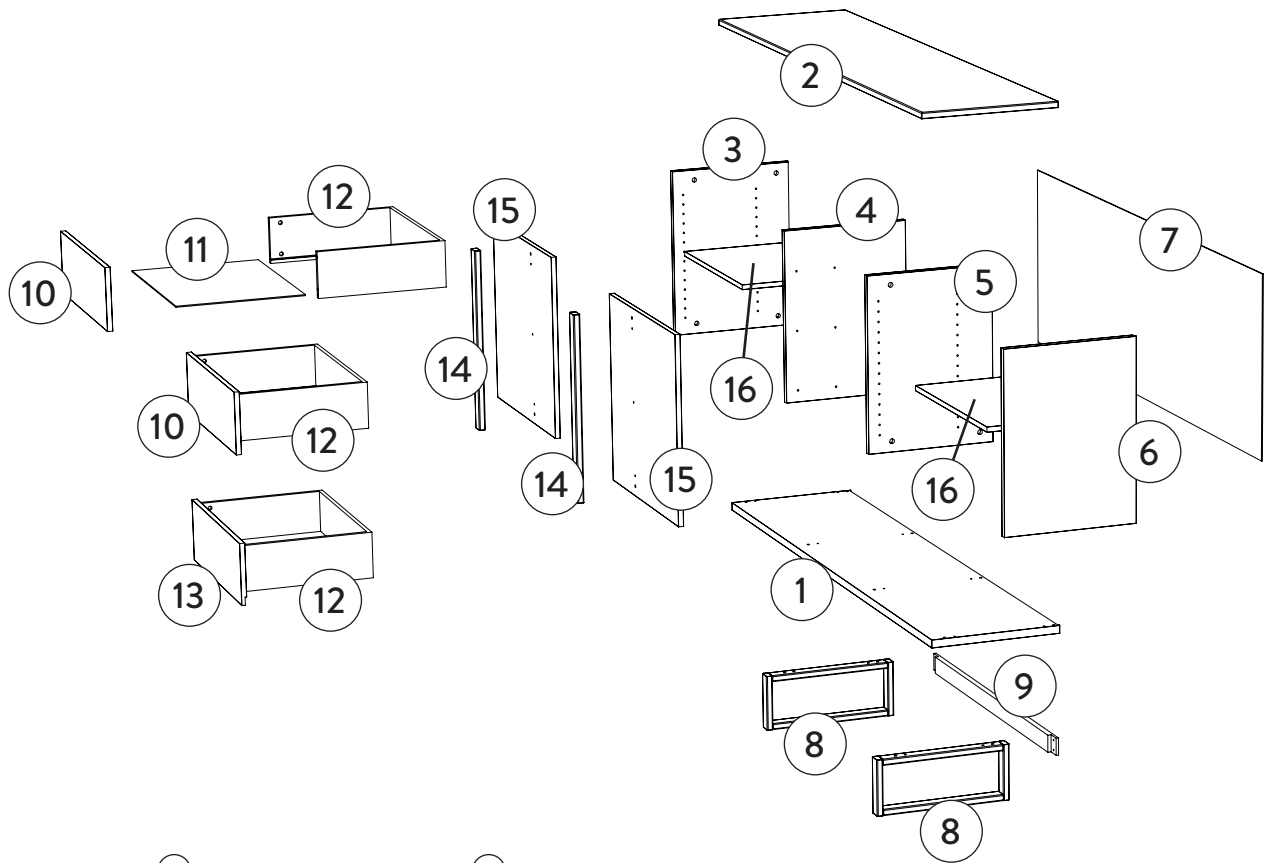
**EN** Before assembly make sure that you have these tools.

**DE** Vor der Montage ist darauf zu achten, dass diese Werkzeuge vorhanden sind.

**FR** Avant montage, veuillez vous assurer que vous avez ces outils.

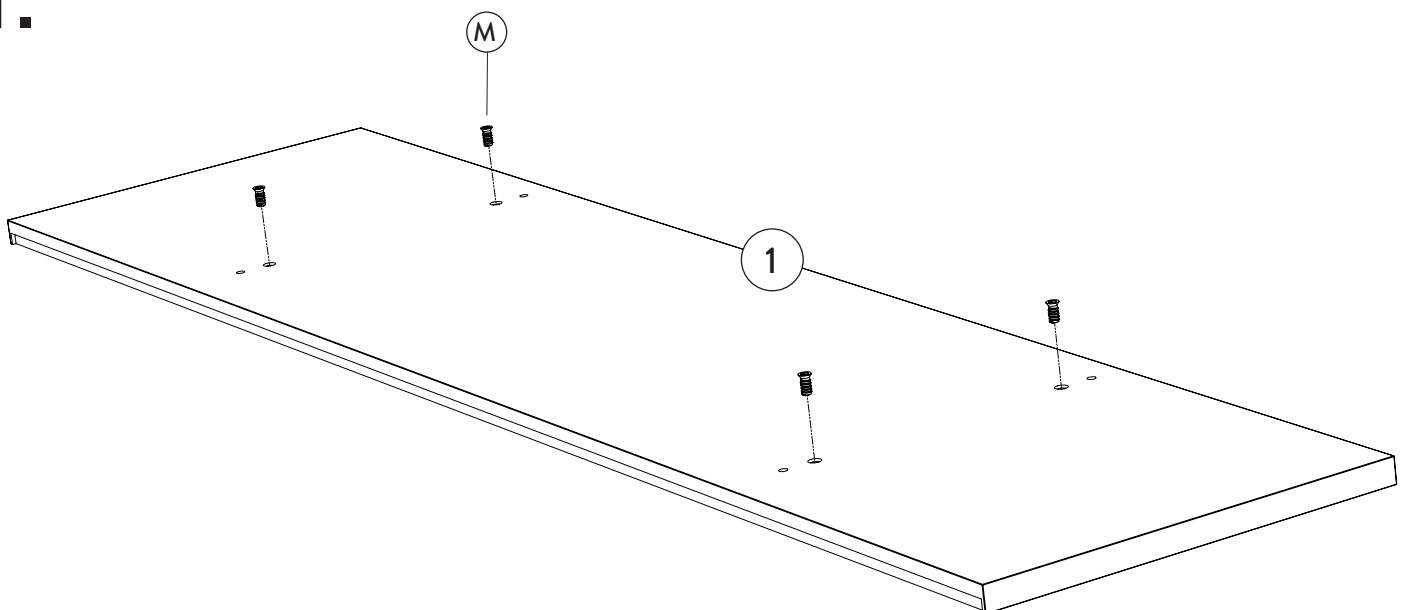
**NL** Zorg ervoor dat het afgebeelde gereedschap voor handen is alvorens te monteren.





- |           |              |              |
|-----------|--------------|--------------|
| ① 6011742 | ⑥ 6011319    | ⑪ 4620000019 |
| ② 6011741 | ⑦ 4430000456 | ⑫ 3601175150 |
| ③ 6011318 | ⑧ 6011348    | ⑬ 6011324    |
| ④ 6011320 | ⑨ 6011740    | ⑭ 6011325    |
| ⑤ 6011321 | ⑩ 6011323    | ⑮ 6011322    |
|           |              | ⑯ 6011747    |

**1.**



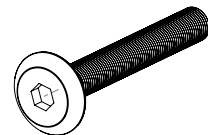
2.



3200000639

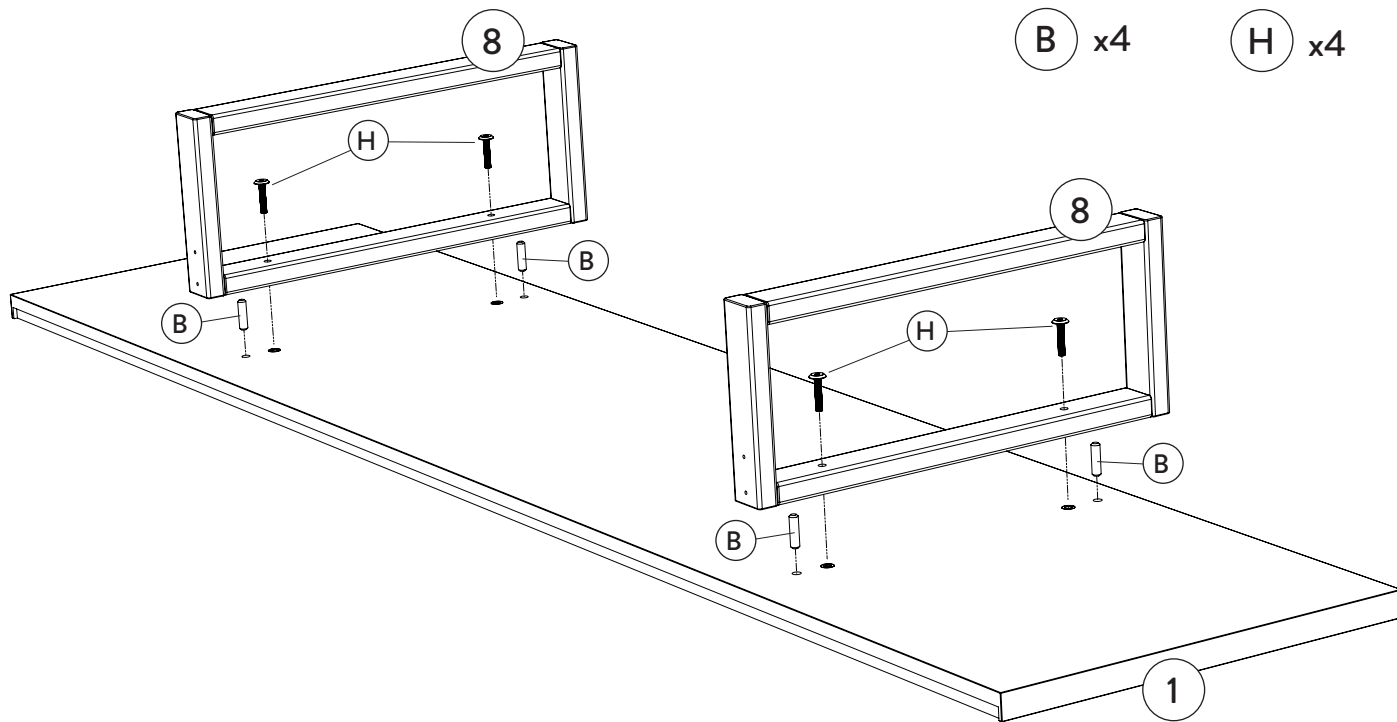
30mm

3100007593



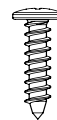
(B) x4

(H) x4



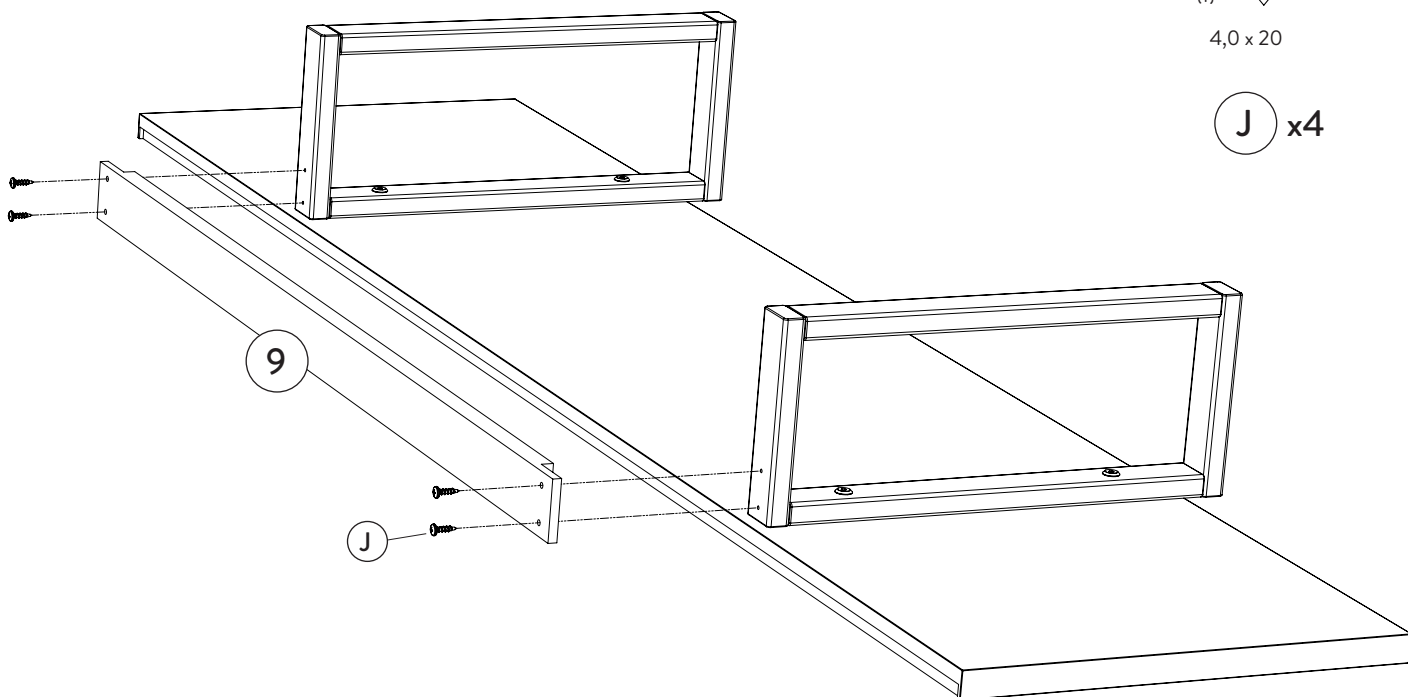
3.

3100002593

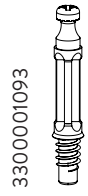


4,0 x 20

(J) x4

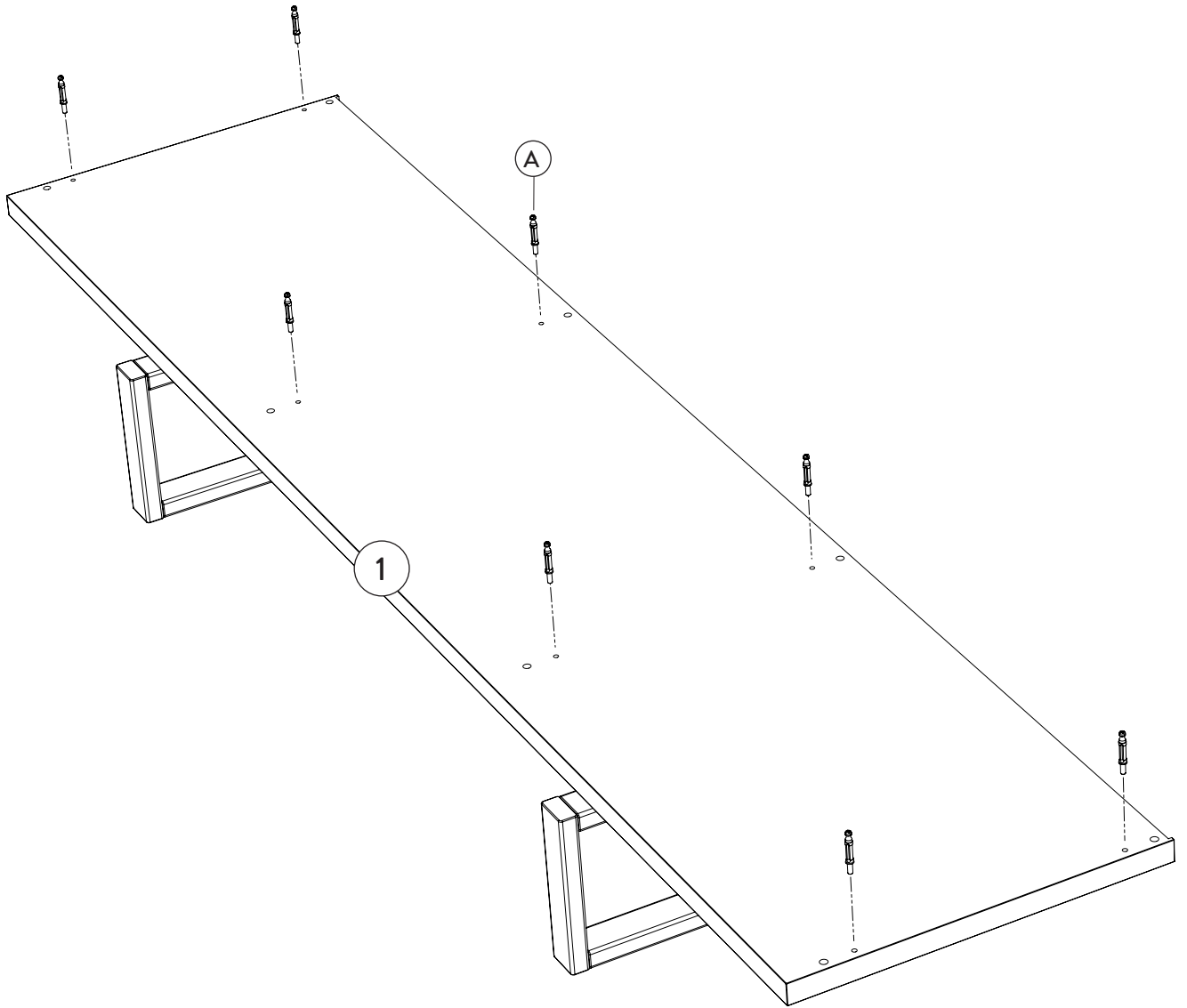


4.

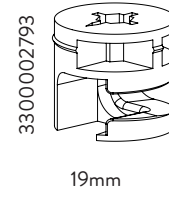


3300001093

A x8

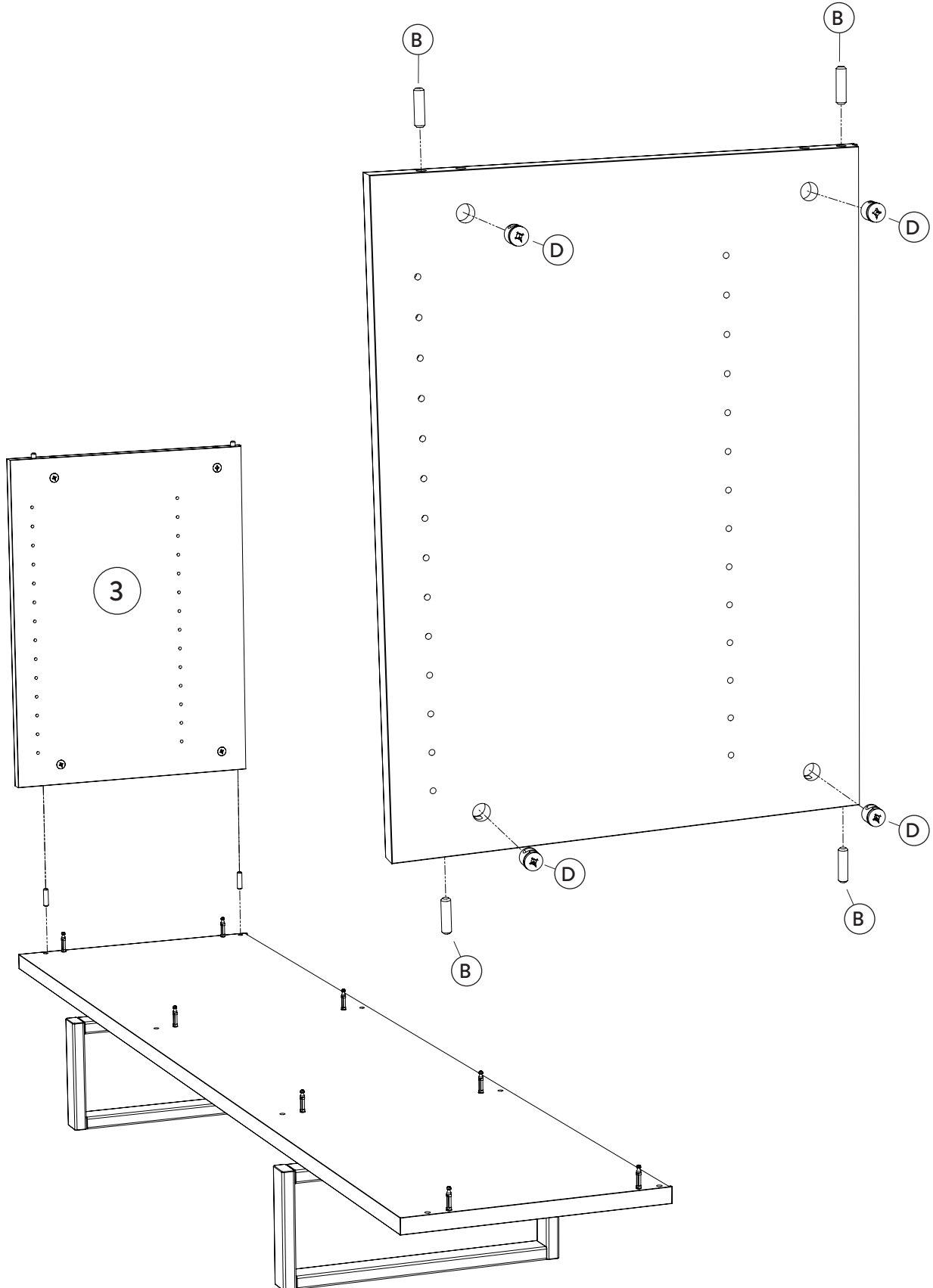


# 5.

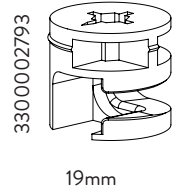


**B** x4

**D** x4

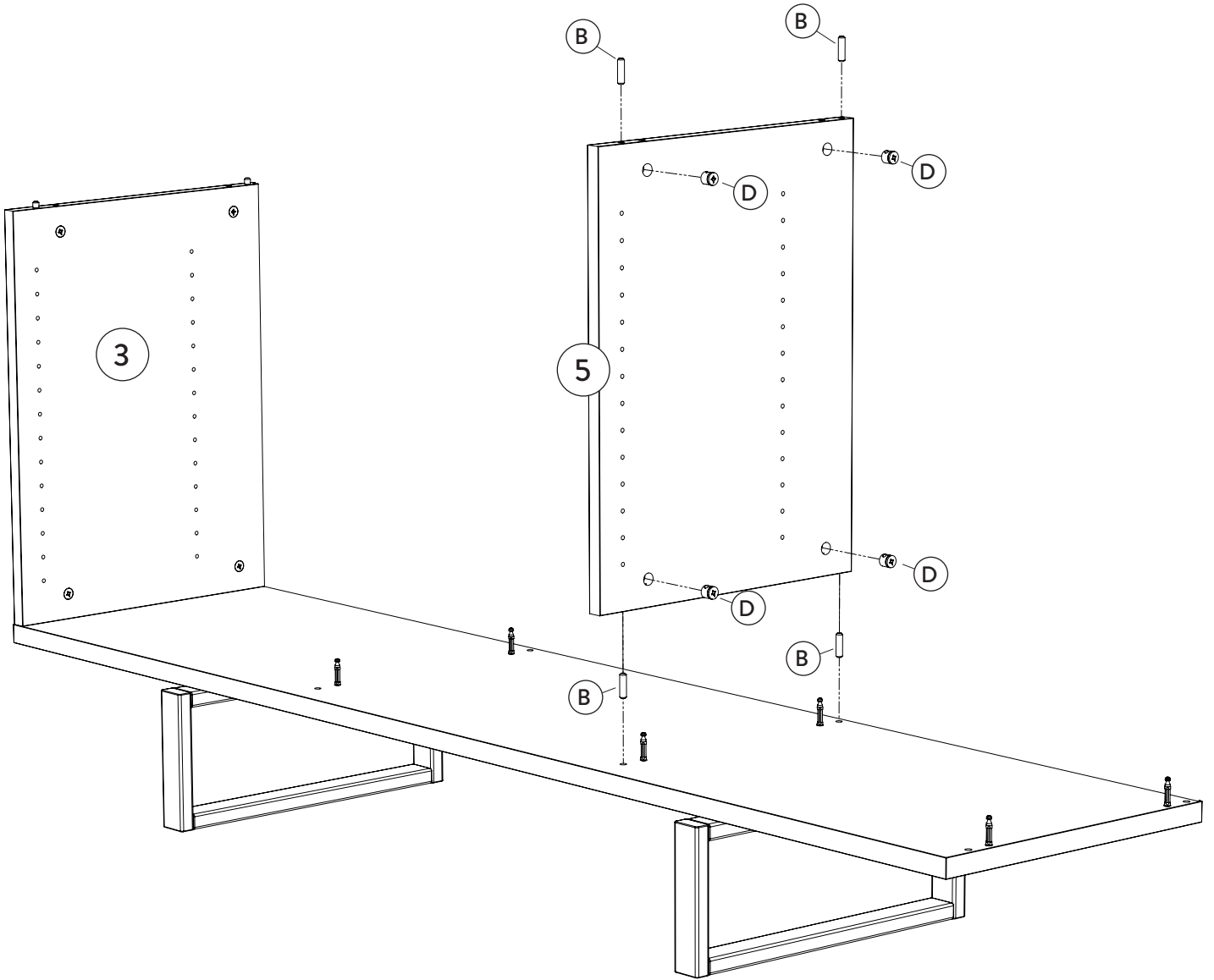


6.



**B** x4

**D** x4



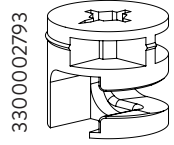


7.



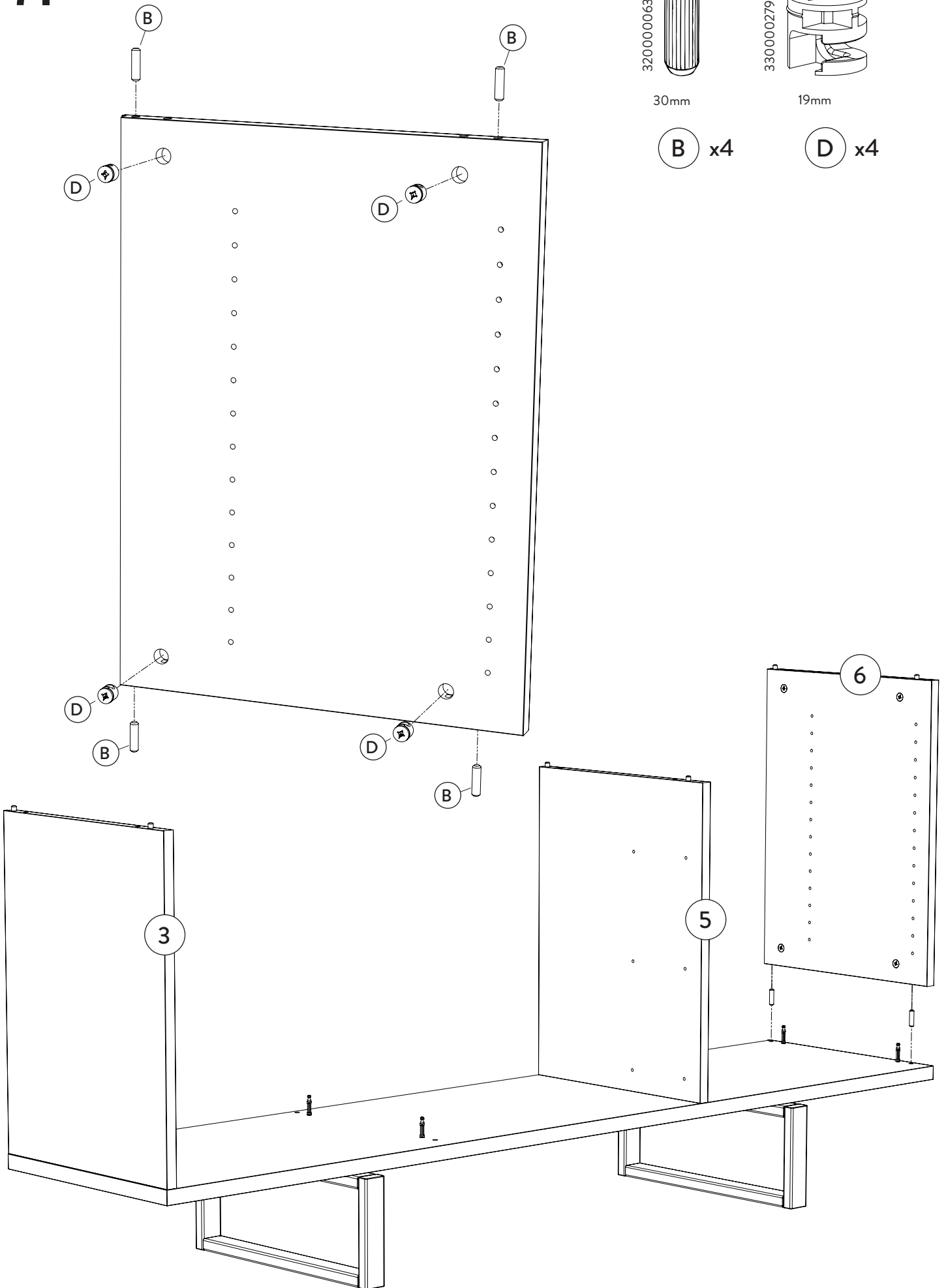
30mm

**B** x4



19mm

**D** x4

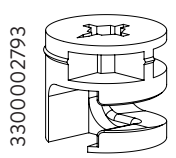


8.



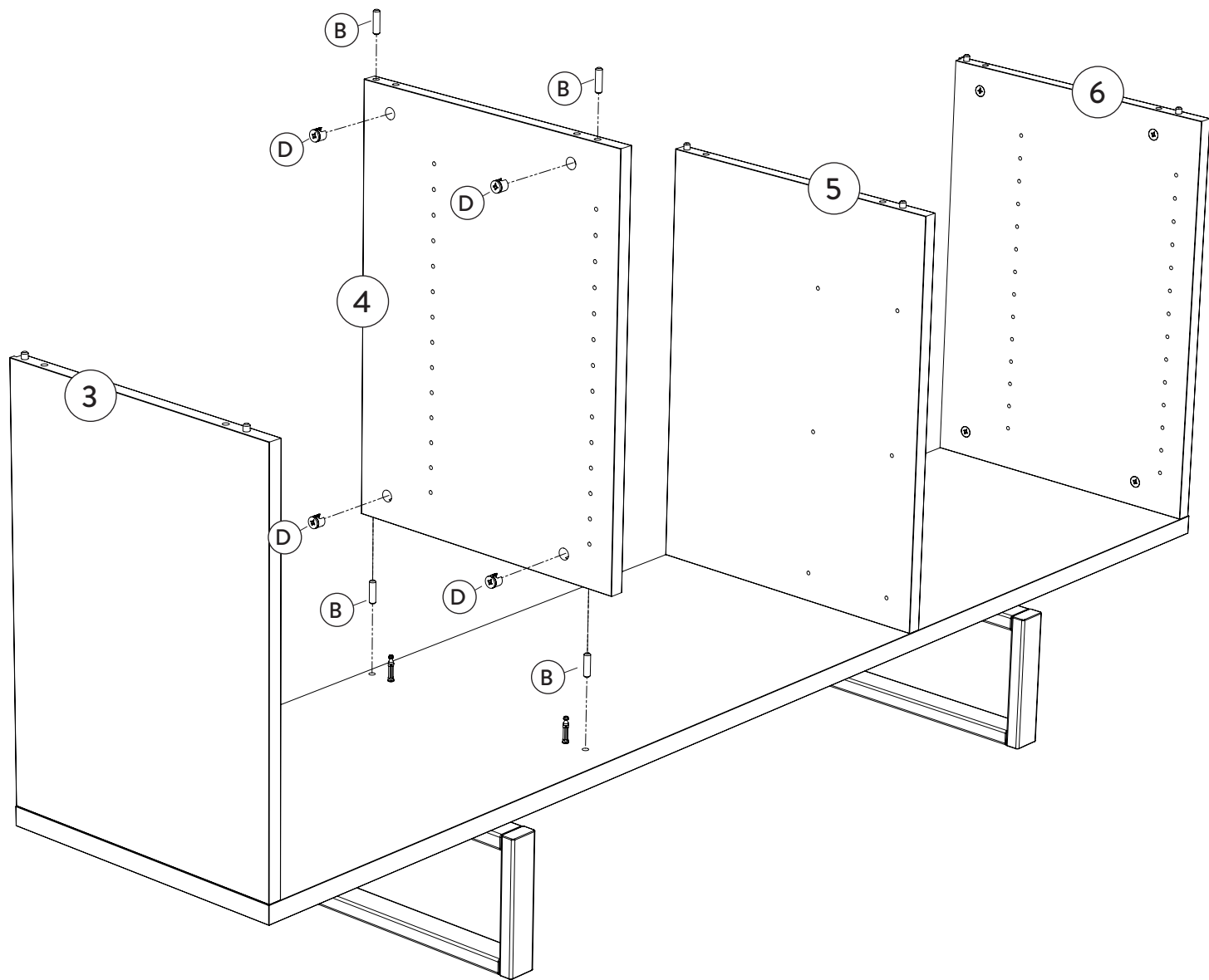
30mm

**B** x4

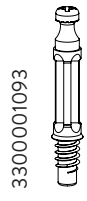


19mm

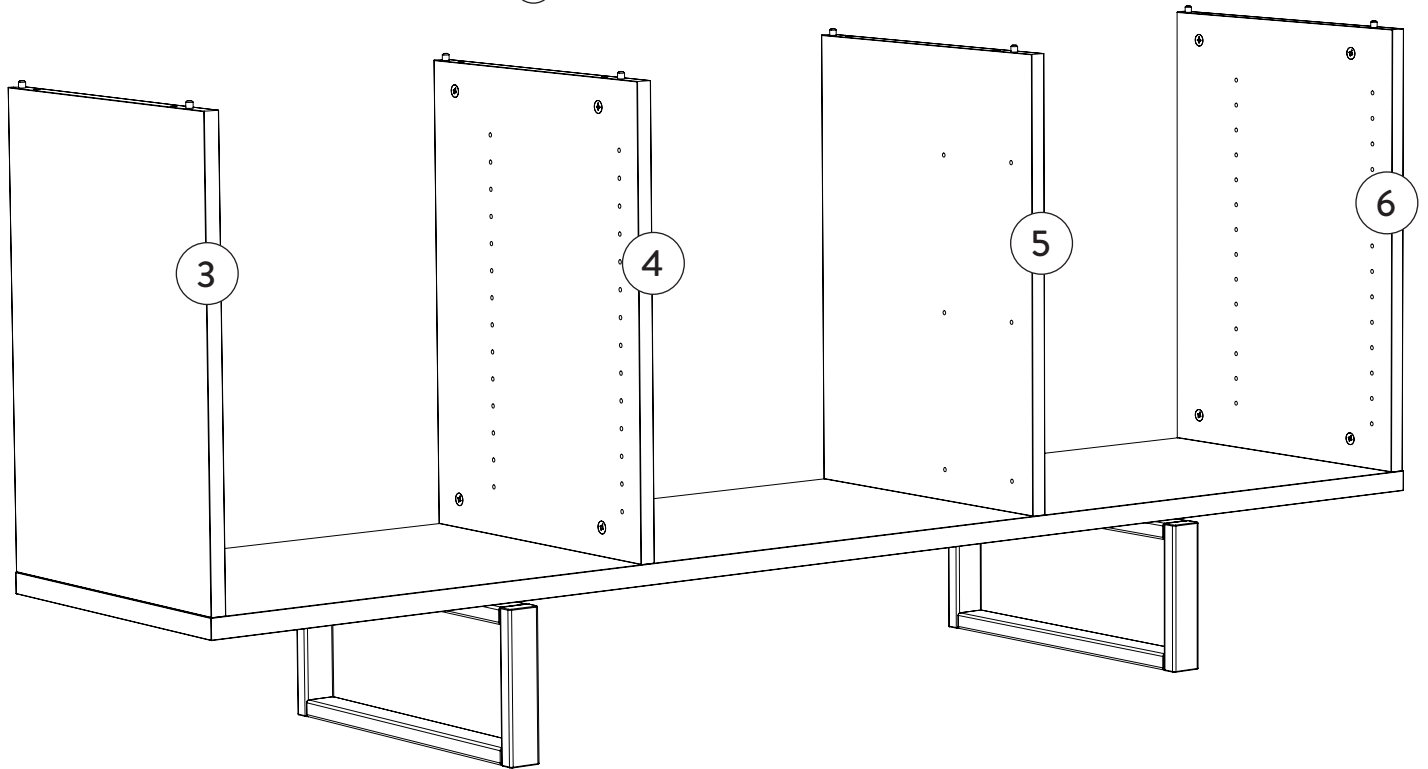
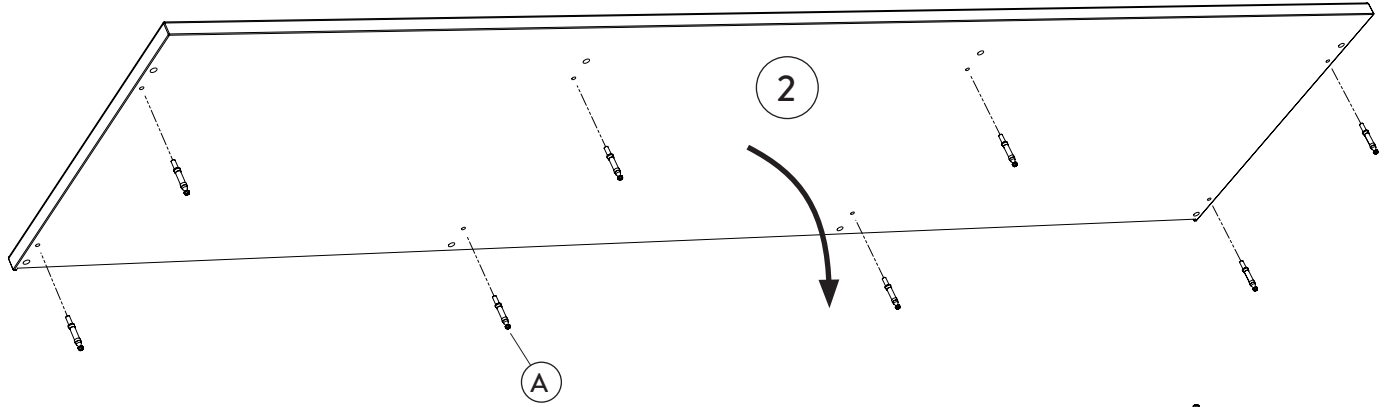
**D** x4



9.



A x8



# 10.



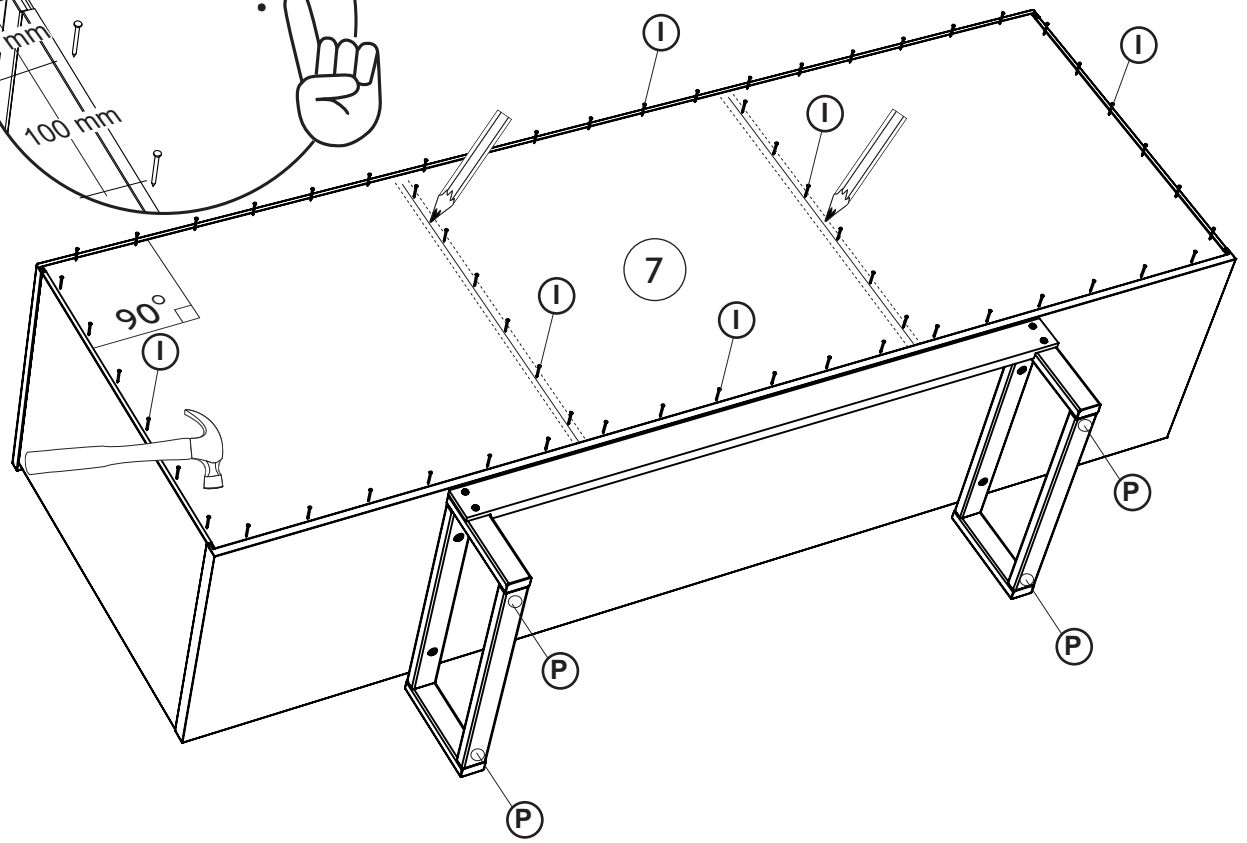
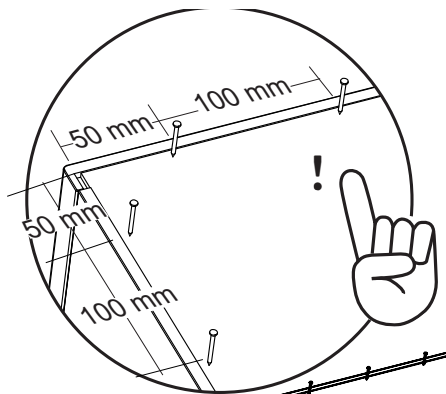
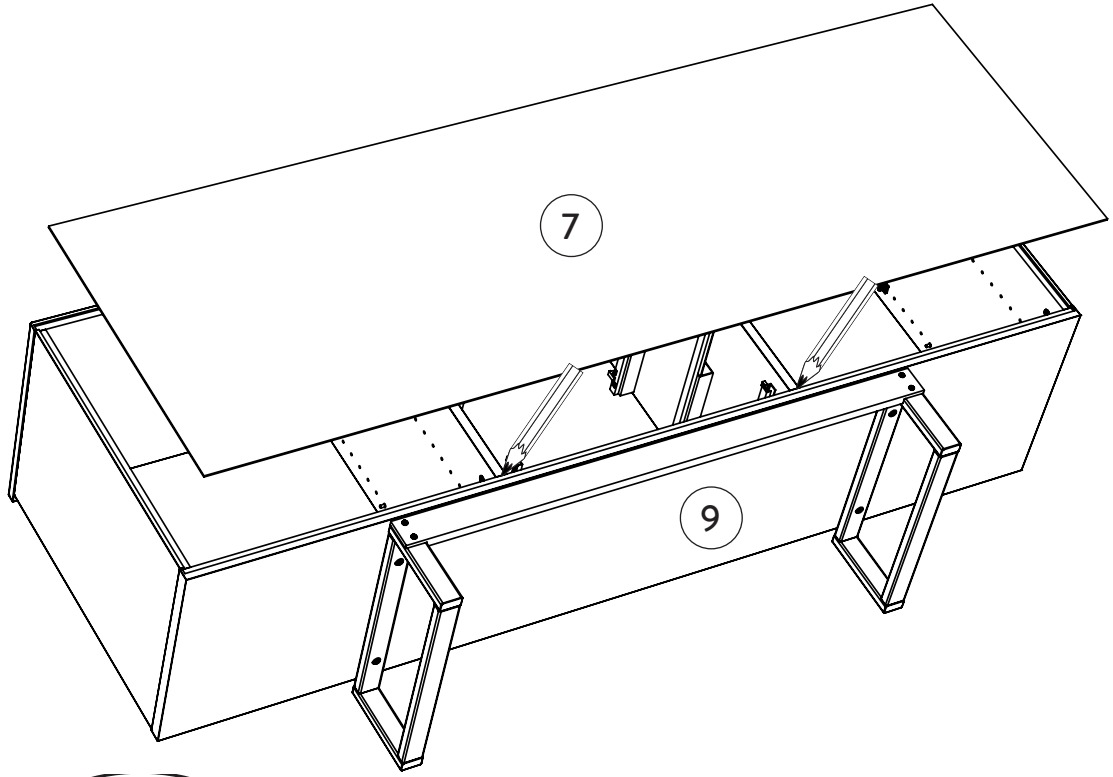
3100054093

3200002601



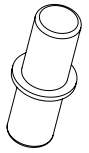
I x64

P x4

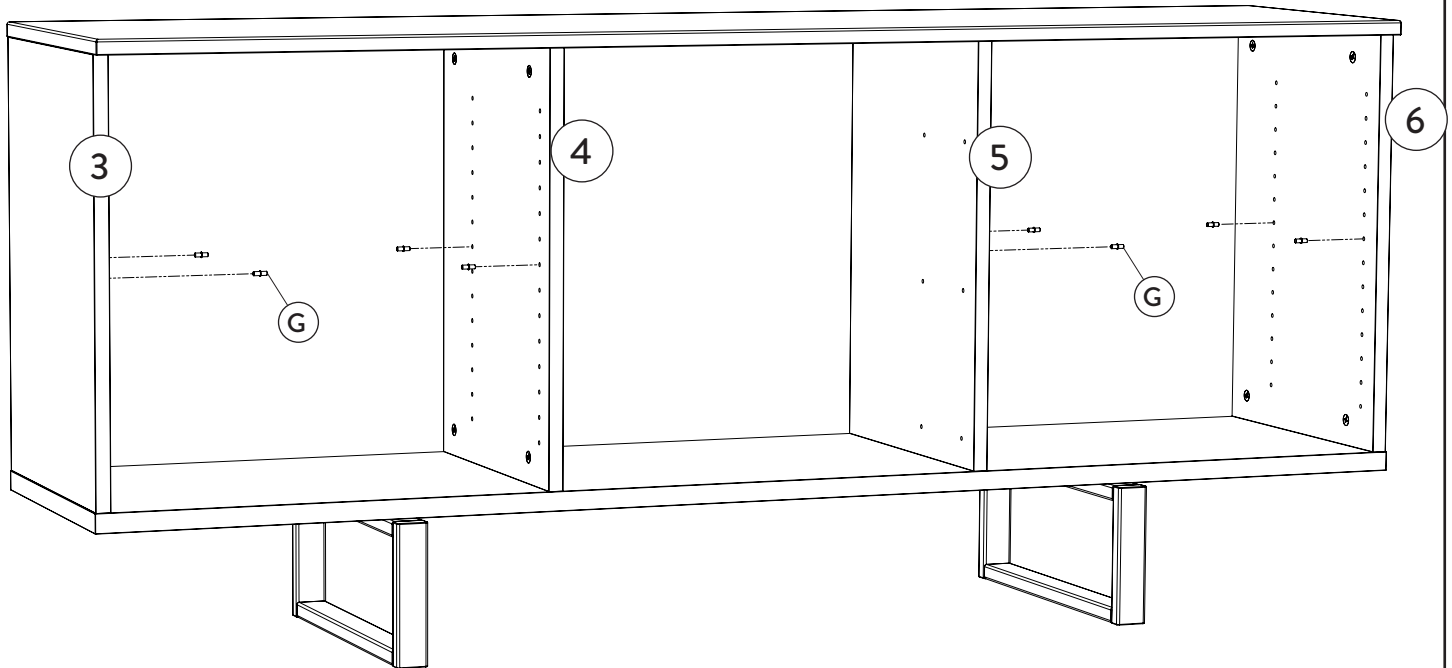


# 11.

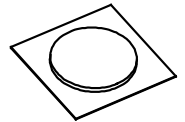
320000193



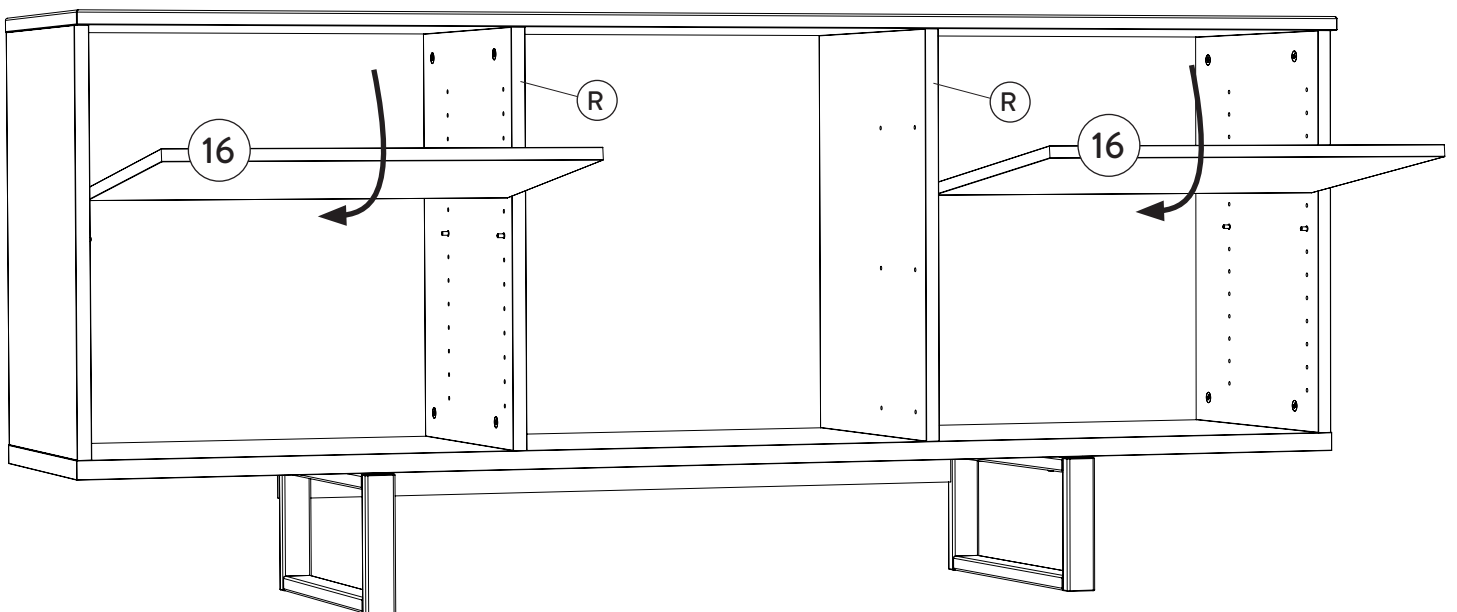
**G** x8



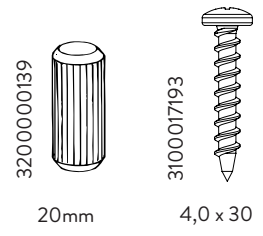
320000939



**R** x2

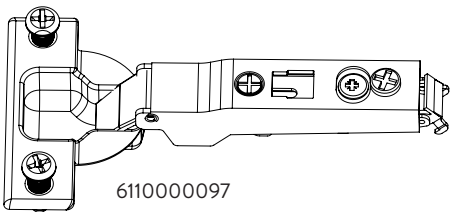
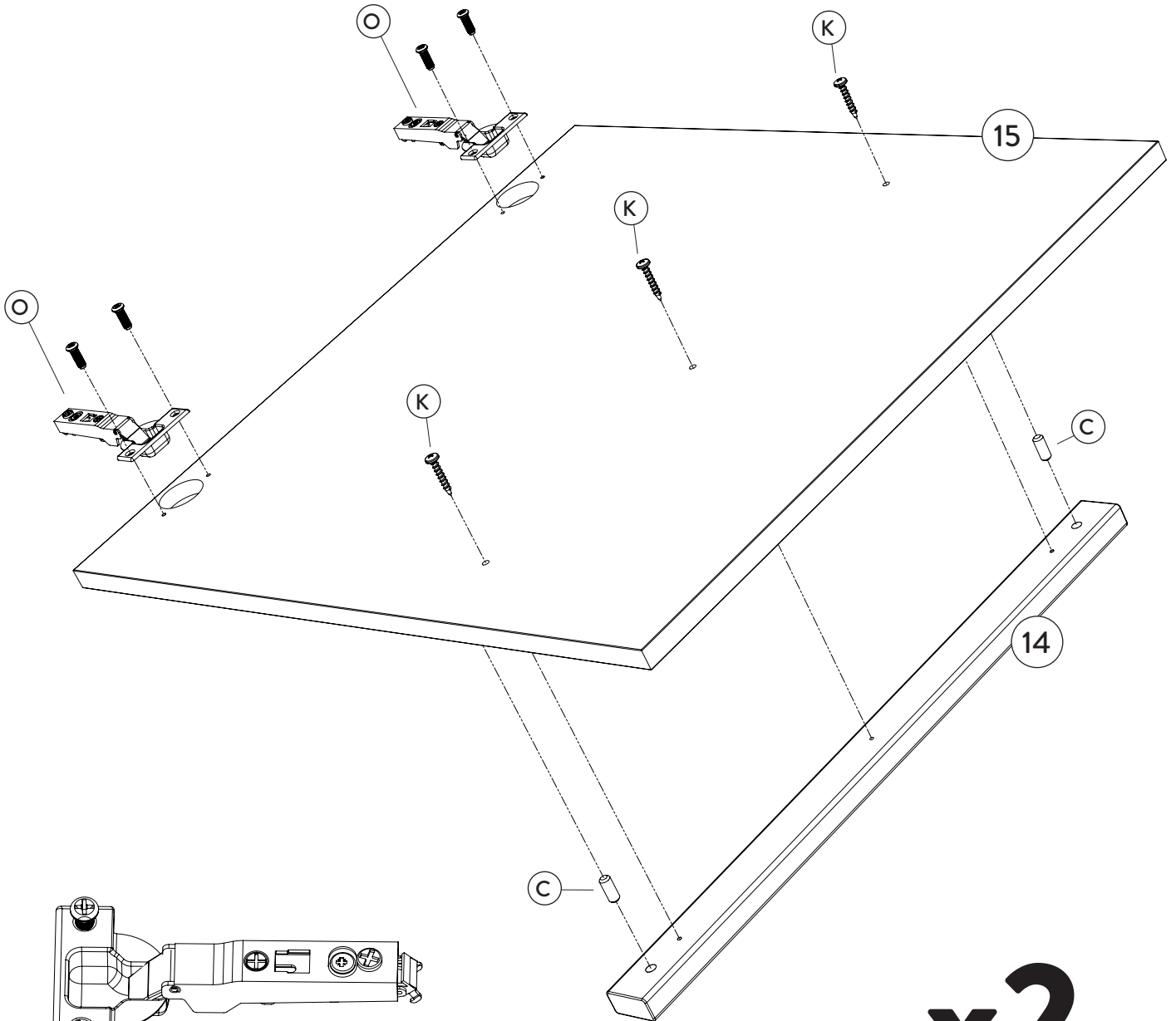


# 12.



**C** x4

**K** x6

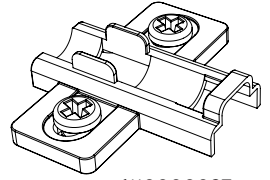


6110000097

**O**  
x4

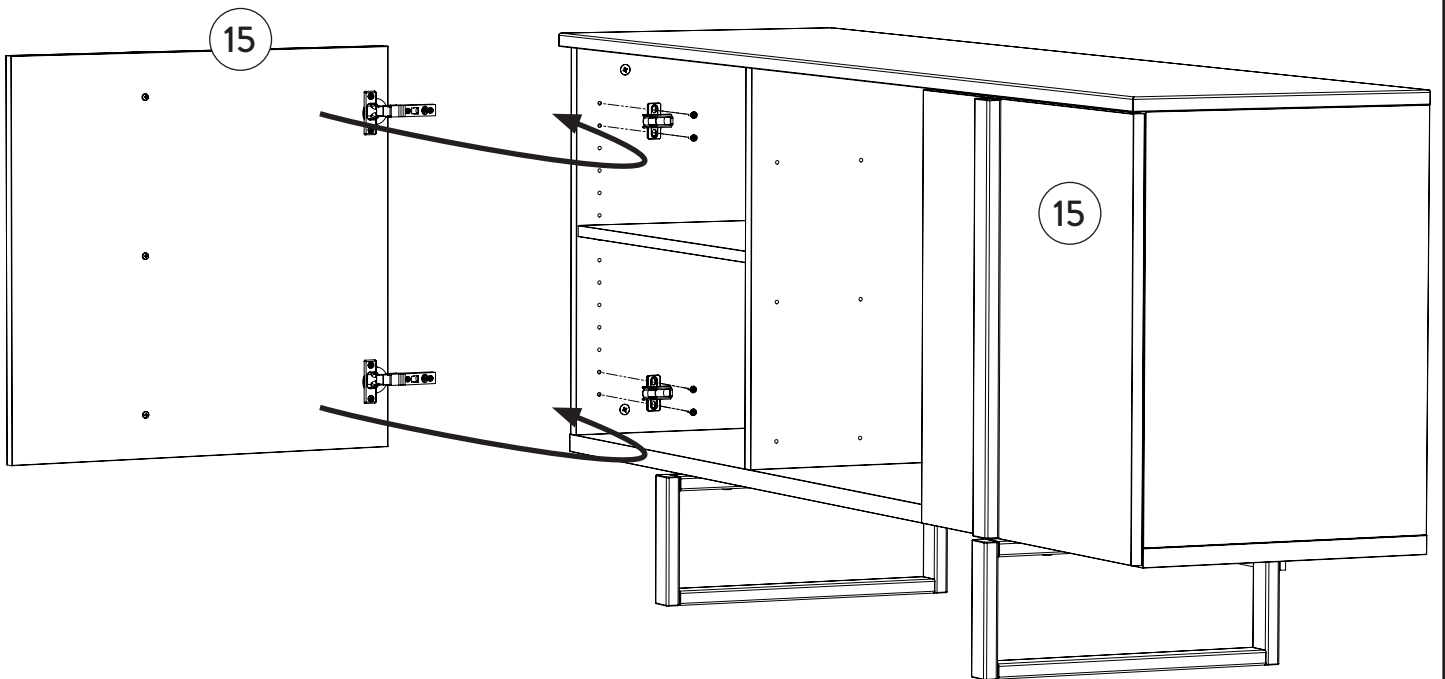
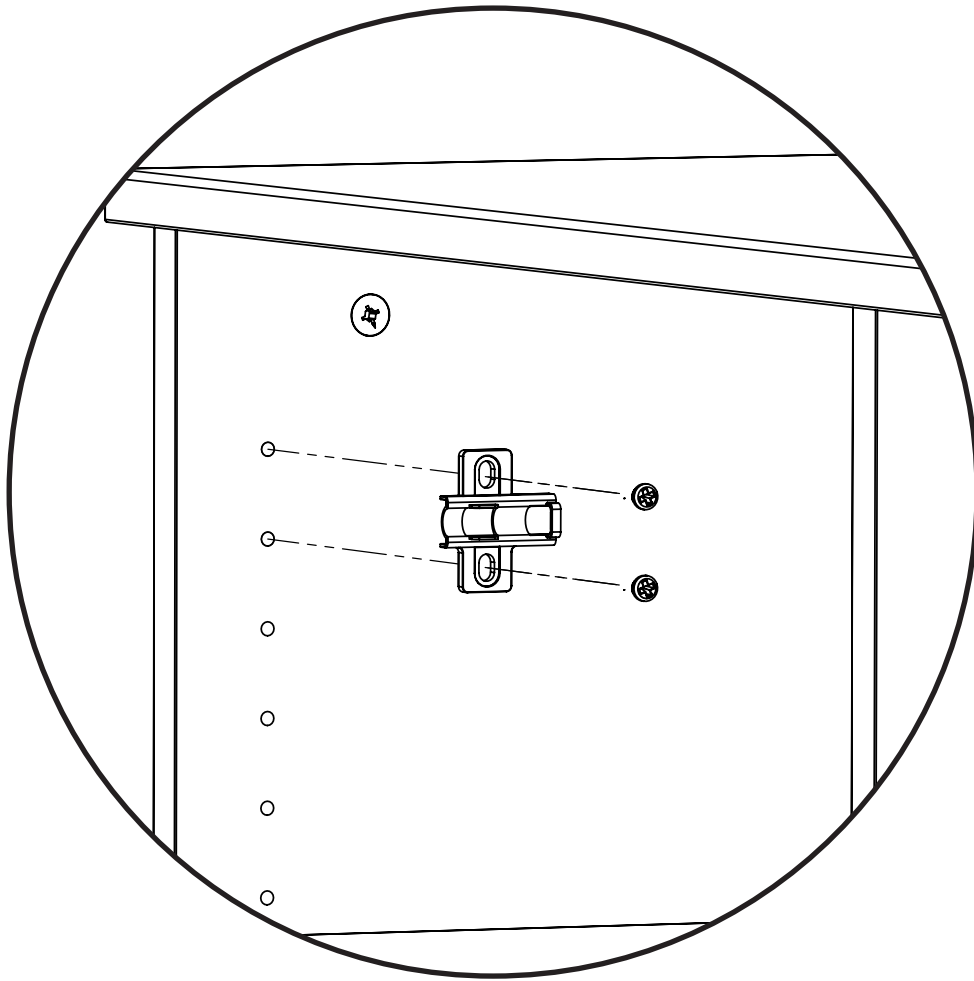
**x2**

# 13.



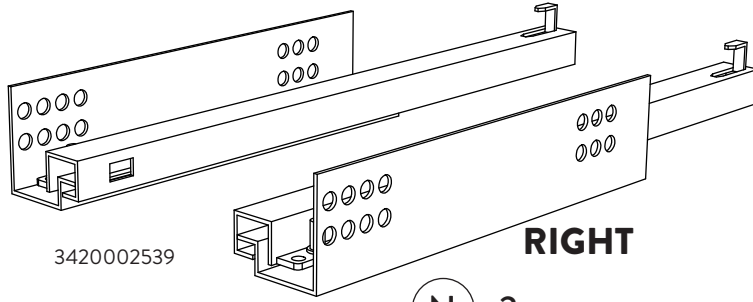
611000097

○ x4

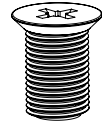


# 14.

**LEFT**



3100022193



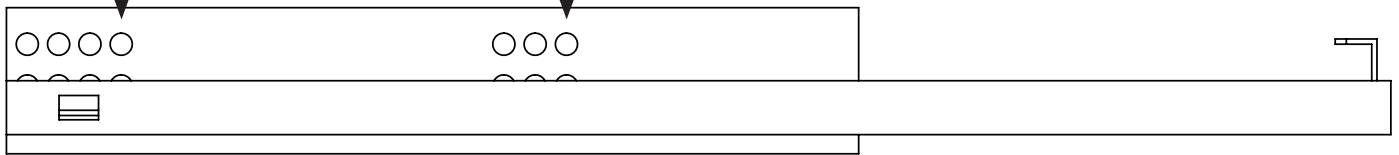
(L) x12

(N) x3

(L)



(L)

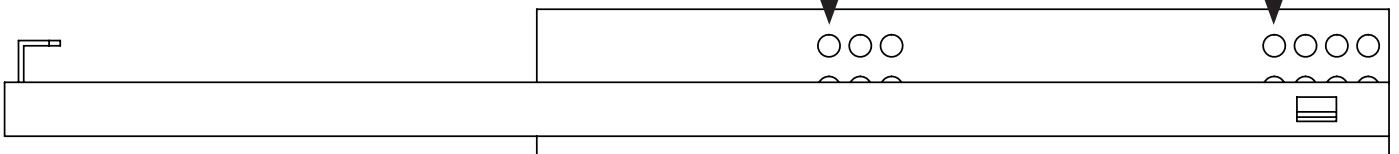


**LEFT**

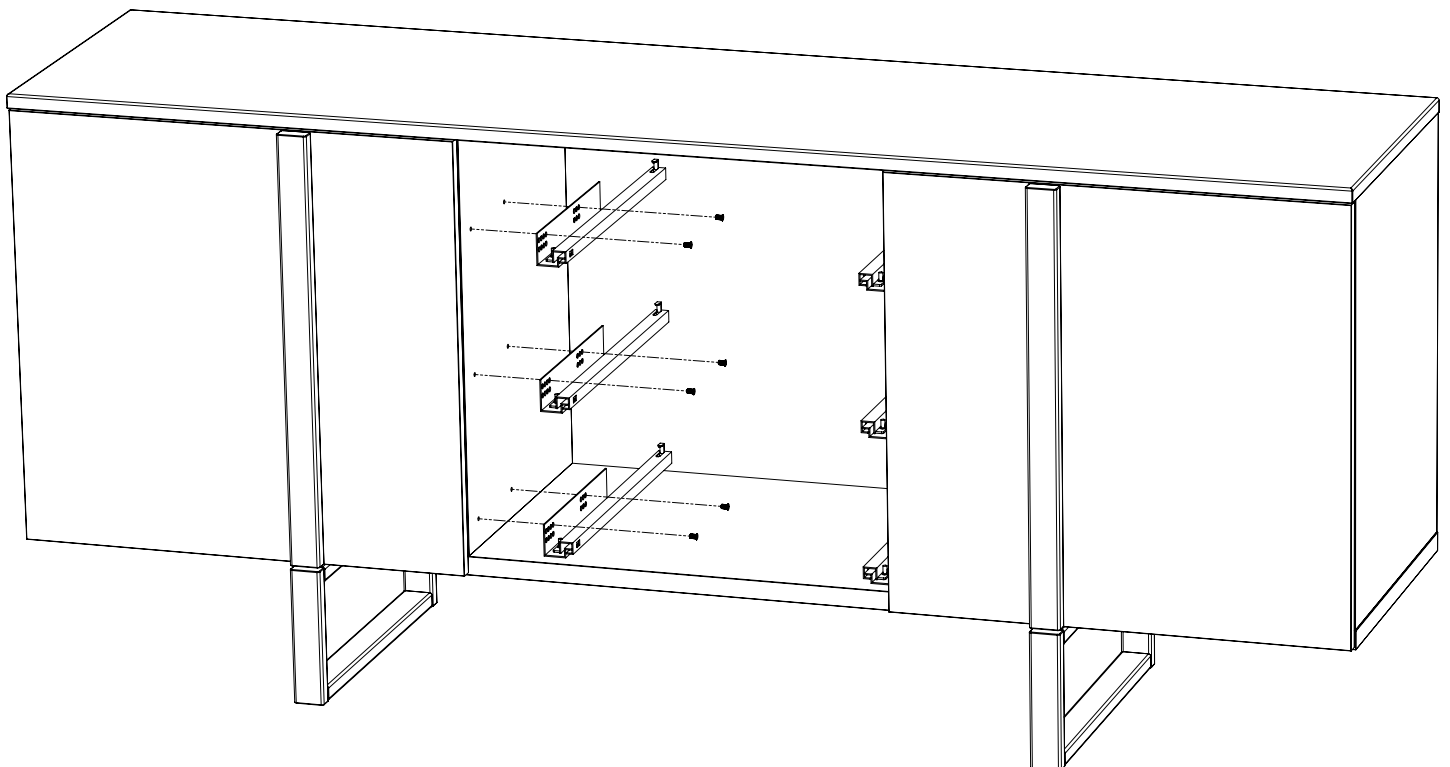
(L)



(L)

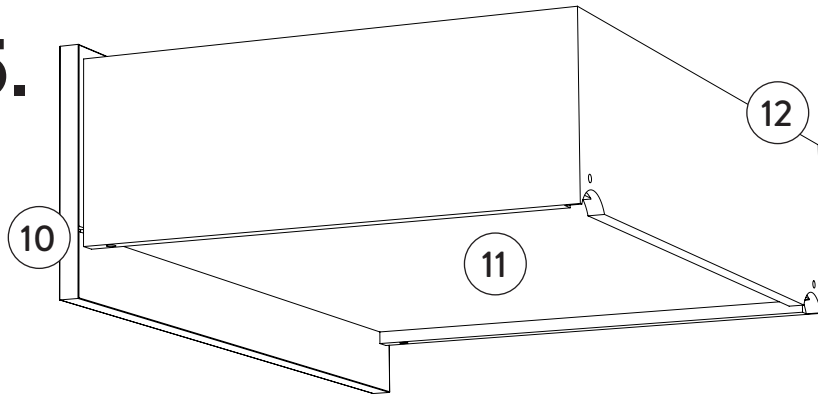


**RIGHT**

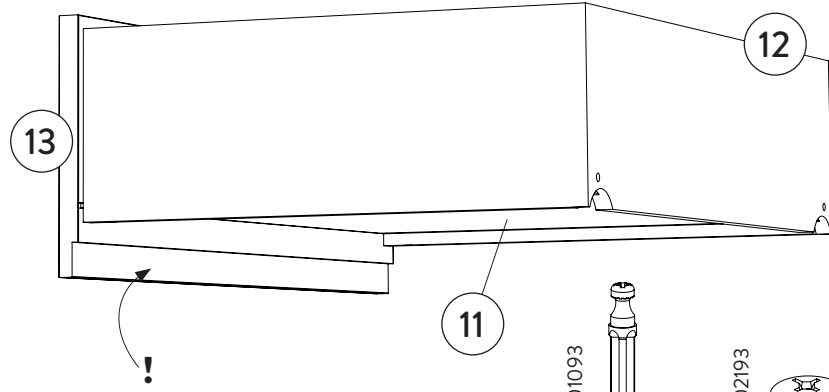




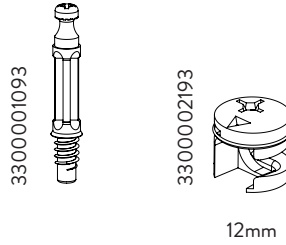
15.



x2

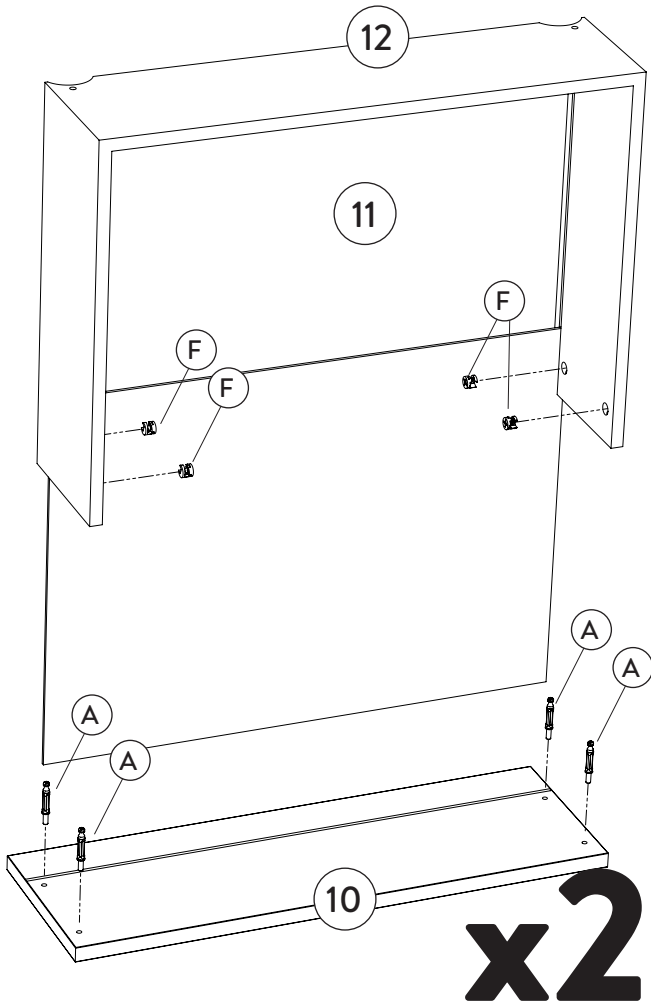


x1

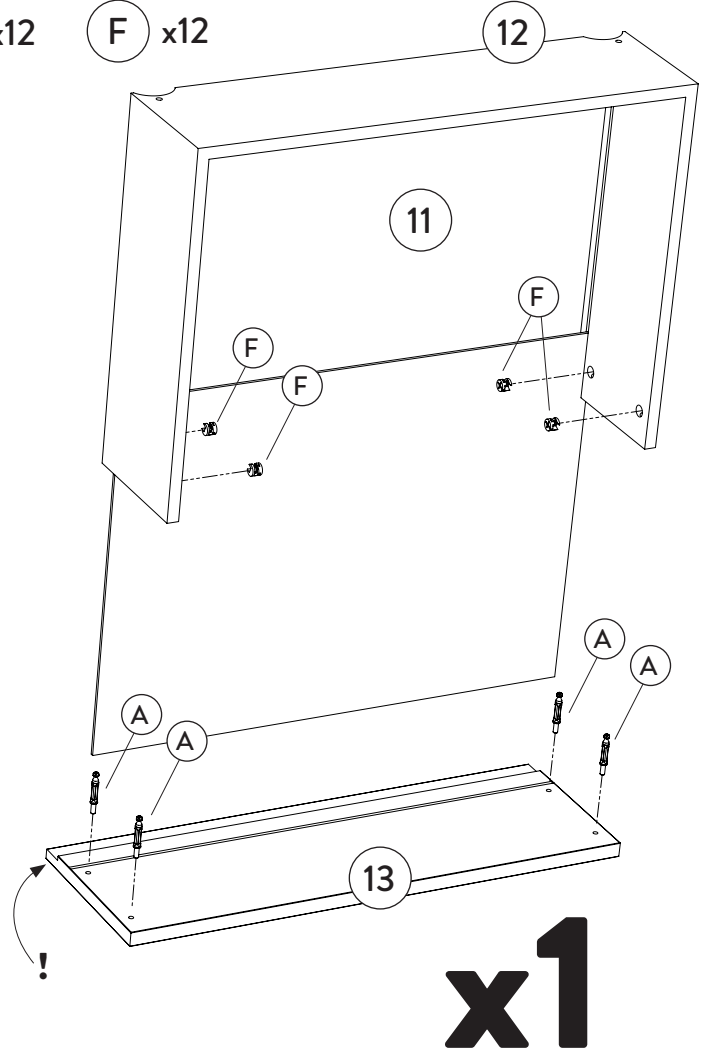


A x12

F x12

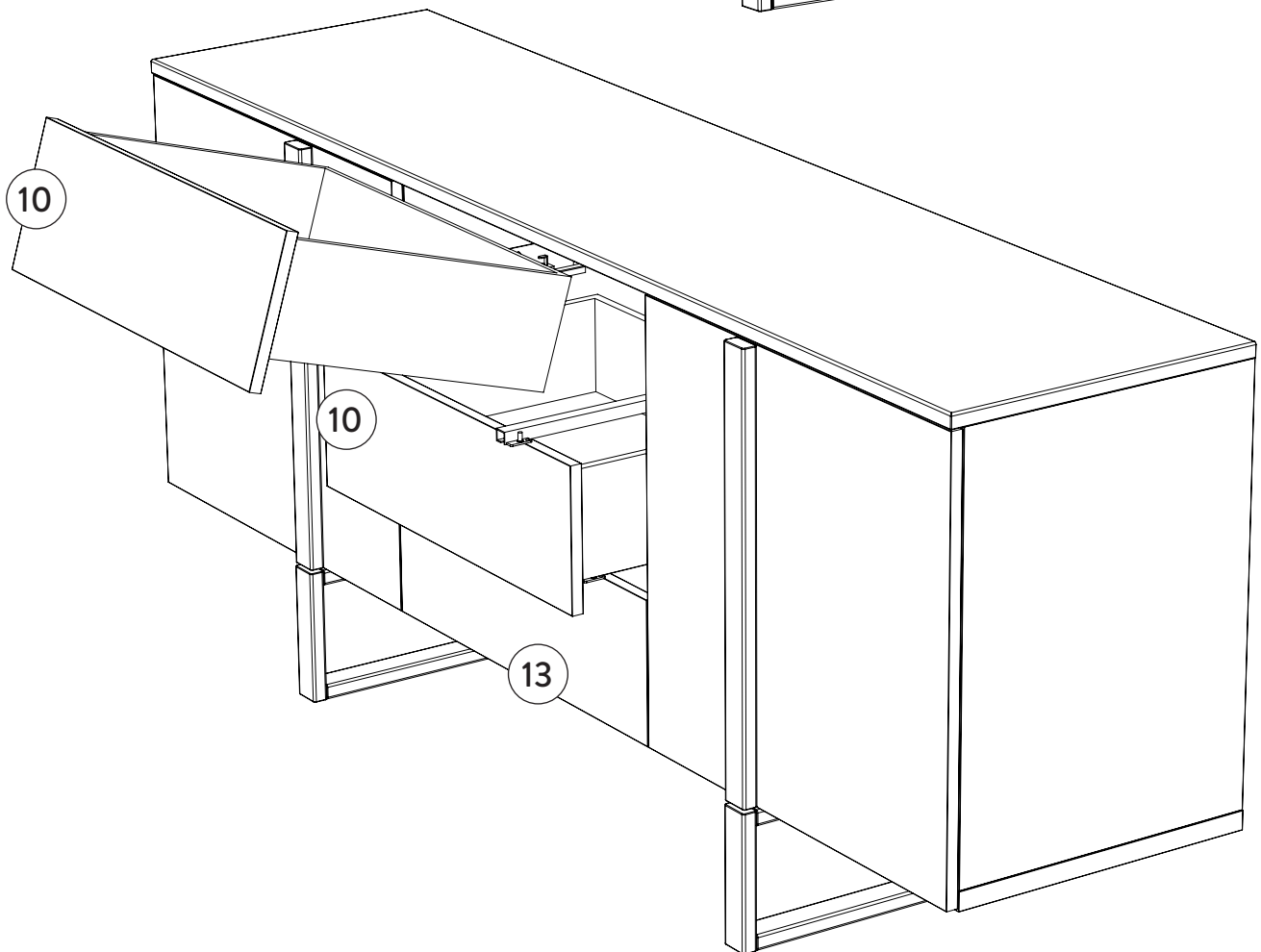
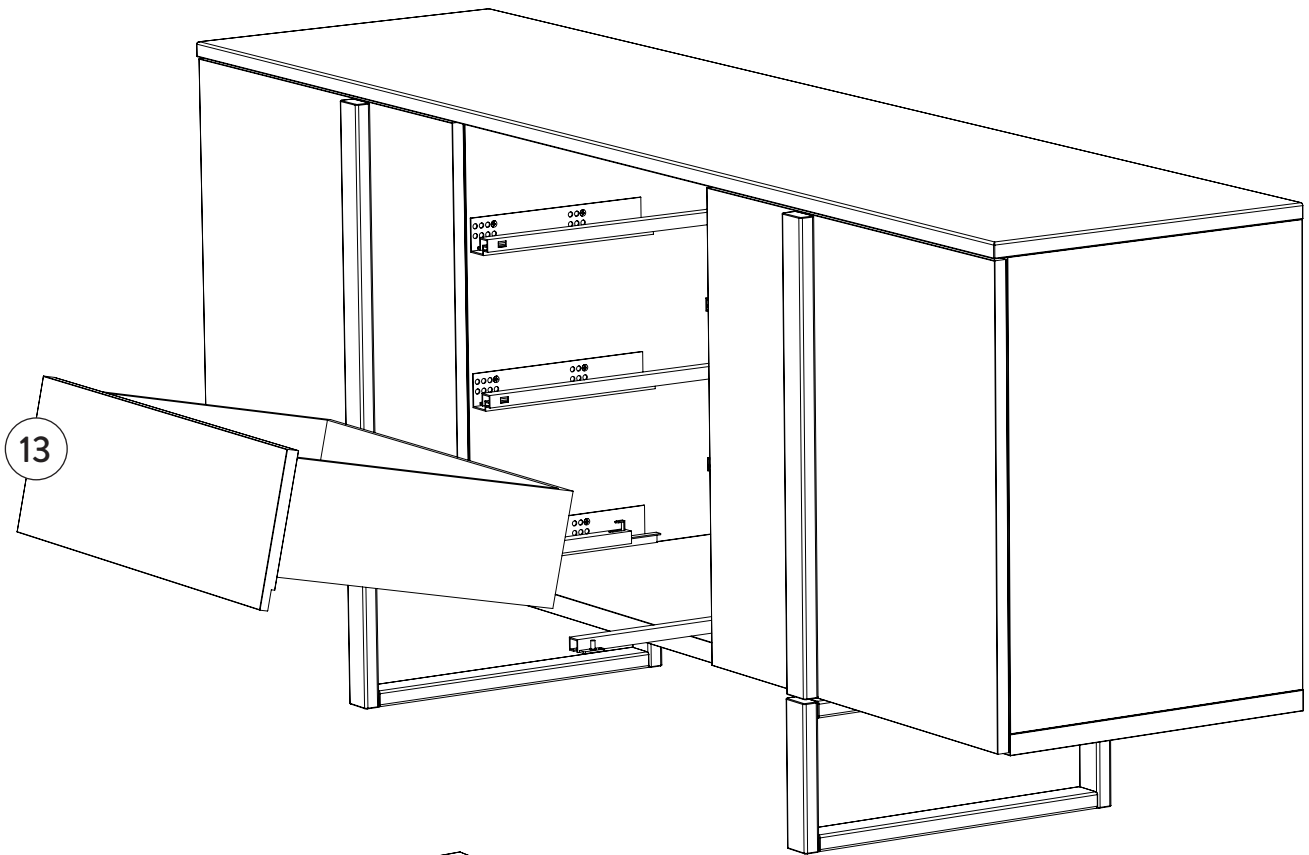


x2

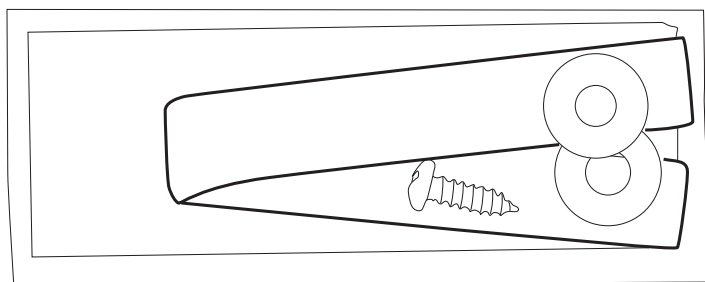
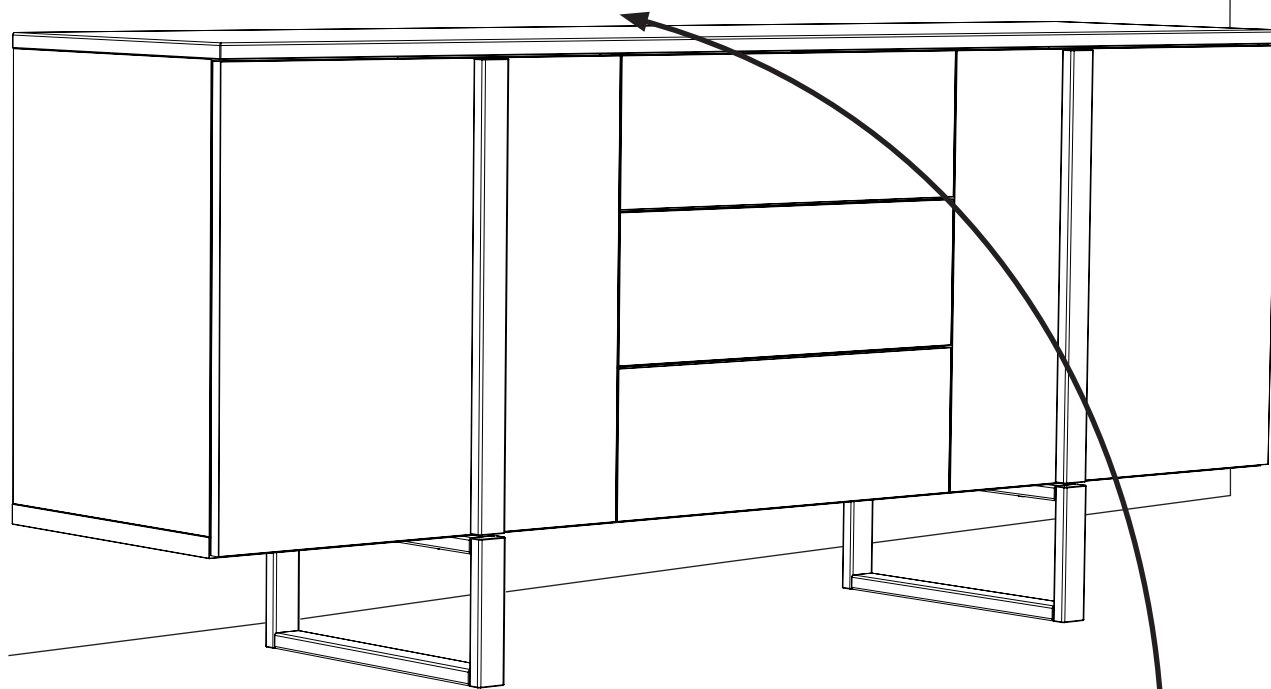


x1

16.

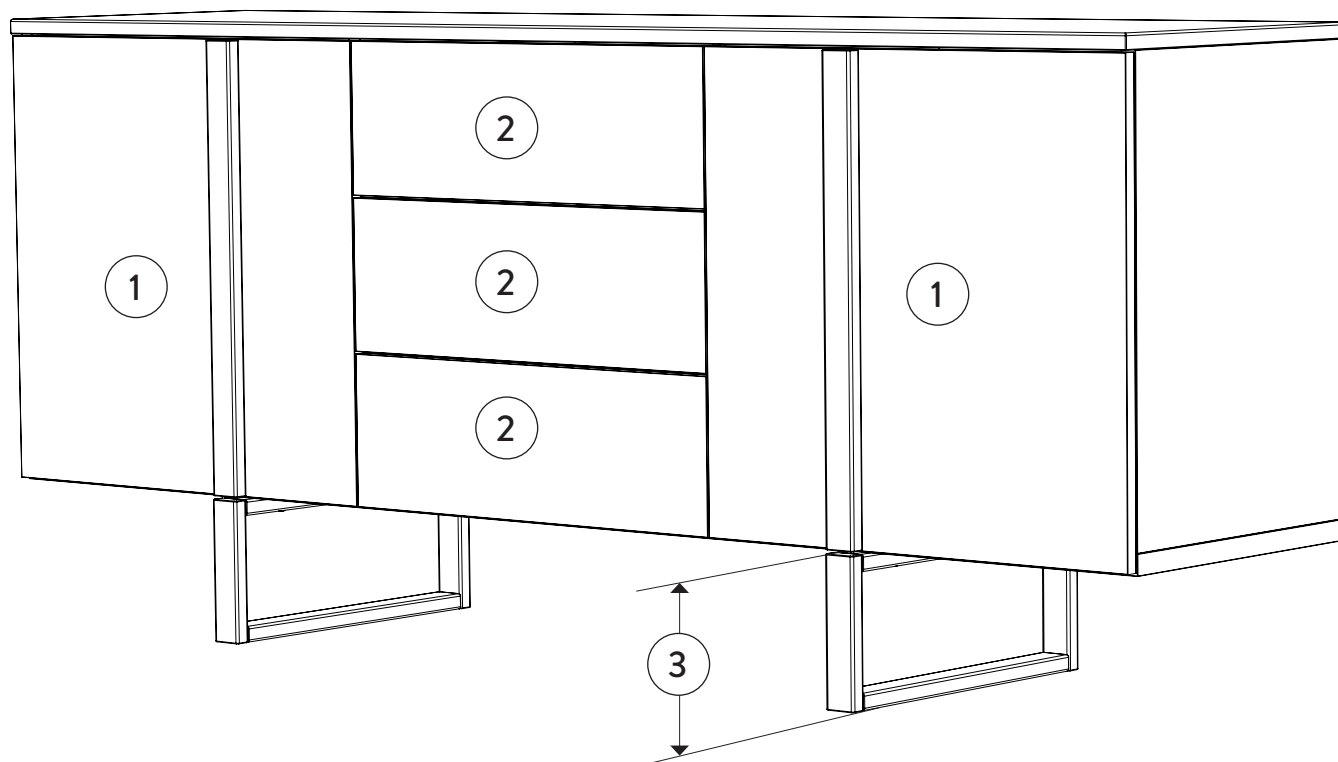


TIPPSKYDD  
ANTI-TIP DEVICE KIPPVORRICHTUNG  
DISPOSITIF ANTI-BASCULEMENT  
KANTELINRICHTING



3520000139

## DETAIL DIMENSIONS



① inner compartment; WIDTH 56cm x HEIGHT 55,5cm x DEPTH 40,5cm

② drawer compartment; WIDTH 52cm x HEIGHT 13,5cm x DEPTH 38cm

③ leg assembly, TOTAL HEIGHT 18cm

2805

tenzo®







## Råd för skötsel och underhåll

För att skydda ditt golv bör produkten kompletteras med filtassar. Möbeln är avsedd för inomhusbruk. Ställ aldrig möbeln på fuktigt underlag eller i direkt solljus. Var försiktig med vilka föremål du placerar på möbeln då det kan orsaka skador så som repor och missfärgningar. För underhåll eller borttagning av eventuell smuts eller märken, använd en trasa med vatten och tvål. Eftertorka med en mjuk torr trasa. För svårare fläckar kontakta din återförsäljare eller fackman.

## Advice on care and maintenance

To protect your floor, you should fit felt pads to the product. This item of furniture is designed for use indoors. Never stand the furniture item on a damp surface or in direct sunlight. Be careful about what you stand on your furniture, as some items can cause damage in the form of scratches or discoloration. To maintain the furniture or remove any dirt or marks, use a cloth with soap and water. Dry off with a soft dry cloth. For more difficult stains, contact your dealer or specialist.

## Pflegehinweise

Um Ihren Boden zu schonen, versehen Sie das Produkt am besten mit Filzgleitern. Das Möbelstück ist für den Einsatz im Innenbereich vorgesehen. Achten Sie darauf, dass das Möbelstück nicht auf einer feuchten Unterlage steht und keiner direkten Sonneneinstrahlung ausgesetzt ist. Vorsicht beim Platzieren von Gegenständen auf dem Möbelstück: Diese könnten Kratzer, Verfärbungen oder andere Schäden verursachen. Benutzen Sie zum Pflegen und zum Entfernen von Verunreinigungen oder Flecken ein Tuch, das Sie in Wasser mit leicht seifigem Zusatz leicht angefeuchtet haben. Mit einem trockenen weichen Tuch nachwischen. Wenden Sie sich bei hartnäckigen Flecken bitte an Ihren Händler oder einen anderen Fachmann.

## Conseils d'entretien

Pour protéger votre parquet, il est conseillé de poser des patins en feutre. Ce meuble est destiné à être utilisé à l'intérieur. N'installez jamais le meuble sur un support humide et ne l'exposez pas au rayonnement solaire direct. Veillez à ne poser sur le meuble aucun objet qui pourrait le rayer ou le décolorer, par exemple. Pour l'entretien ou l'élimination de taches ou traces éventuelles, utilisez un chiffon avec de l'eau et du savon. Séchez ensuite à l'aide d'un chiffon sec. Pour les taches difficiles, contactez votre revendeur ou un spécialiste.