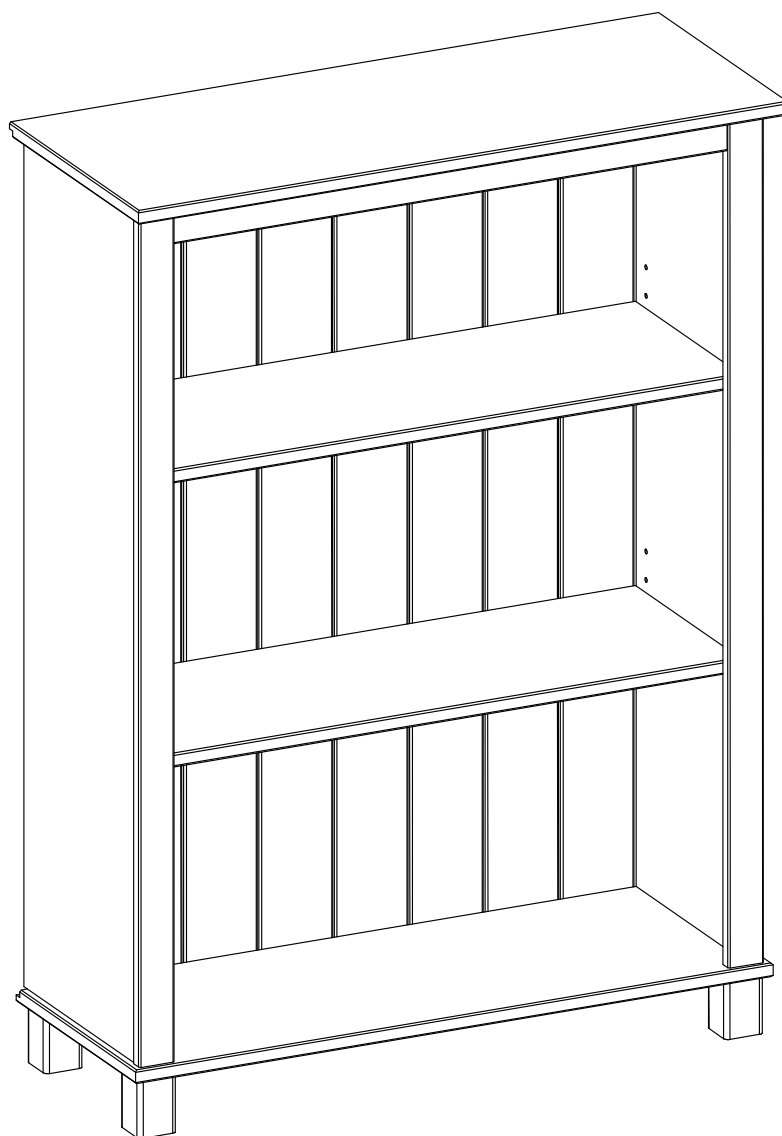


384344



(D) Montageanleitung

(FR) Notice de montage

(NL) Handleiding voor de montage

(CZ) Montážní návod

(HU) Szerelési útmutató

(TR) Montaj talimatı

(GB) Assembly Instructions

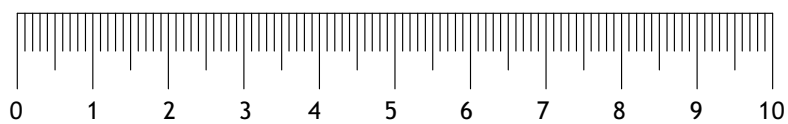
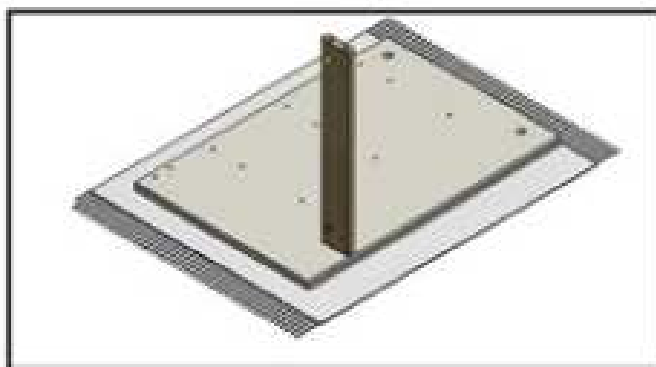
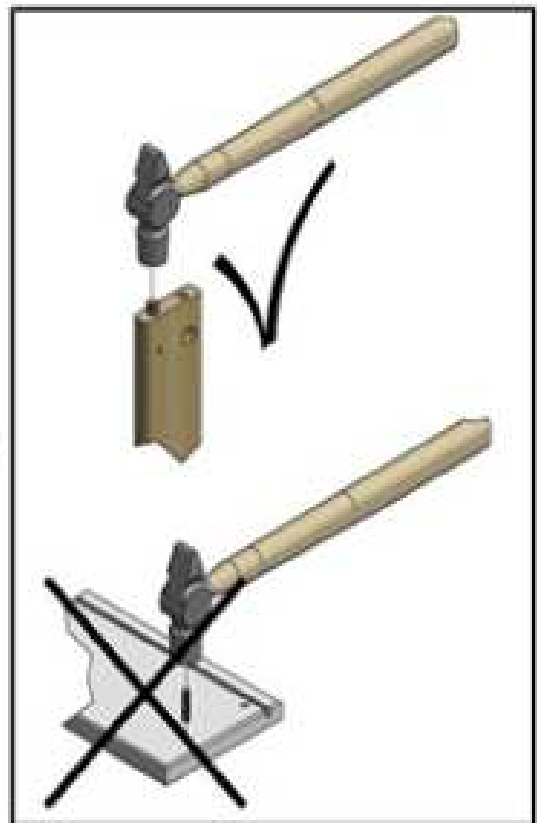
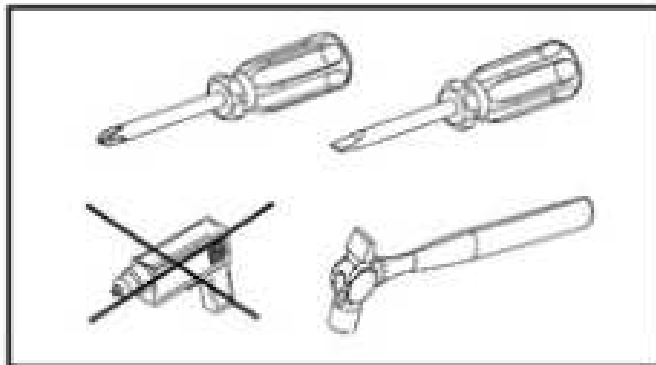
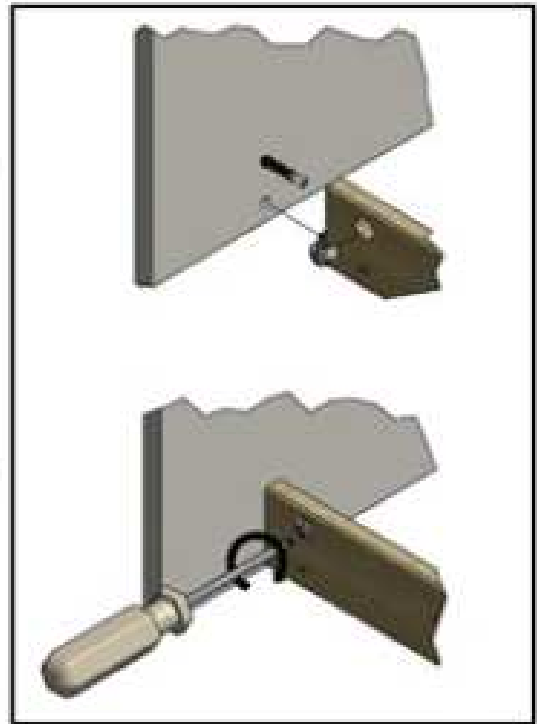
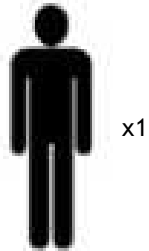
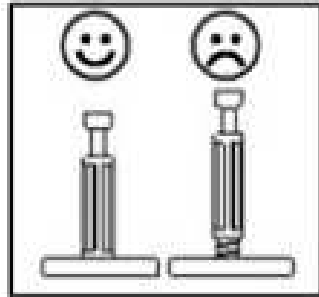
(IT) Istruzioni di montaggio

(PL) Instrukcja montażu

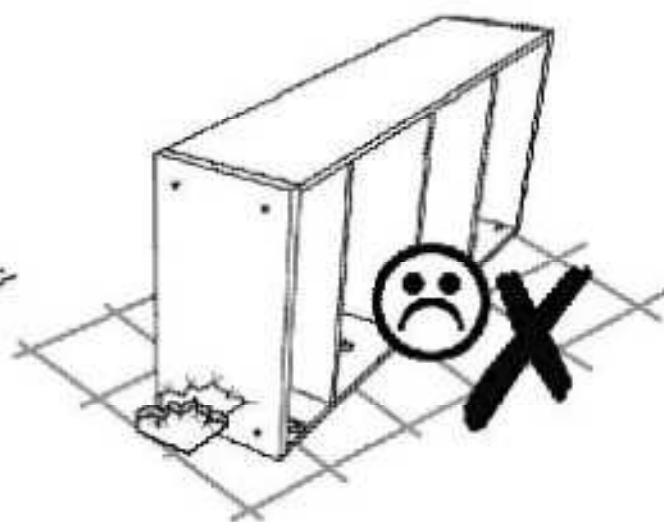
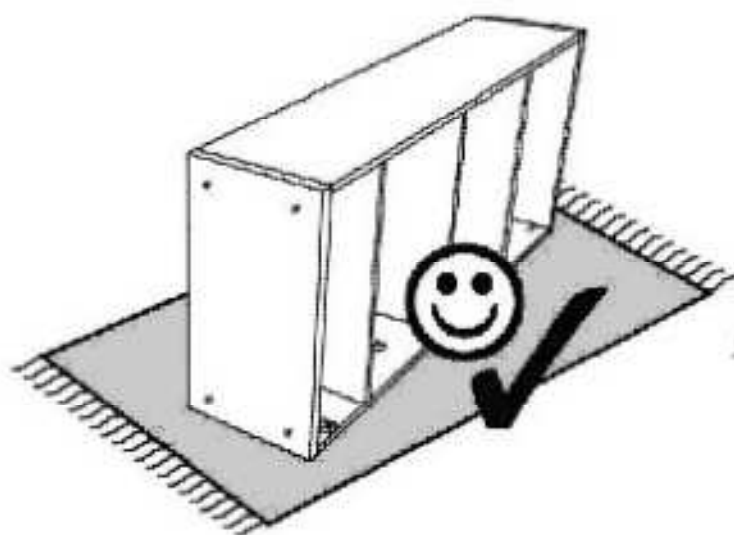
(SK) Návod na montáž

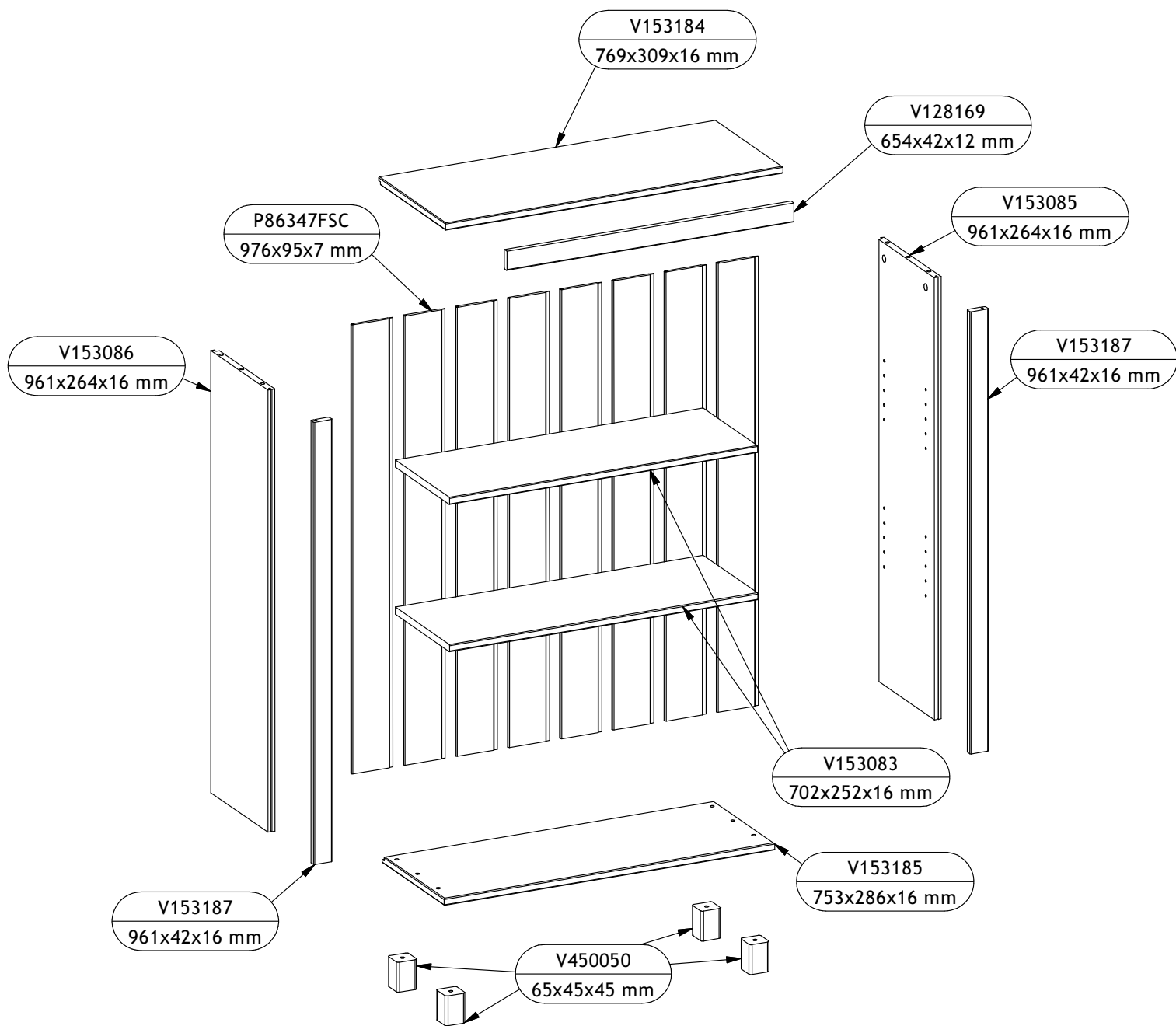
(RO) Instrucțiuni de montaj

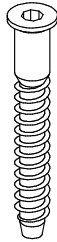
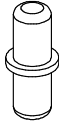

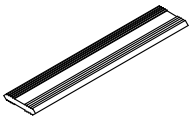
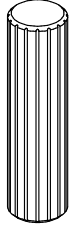

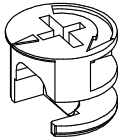
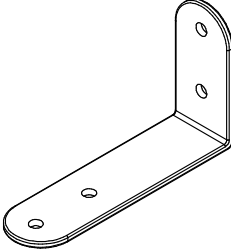

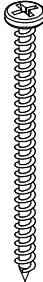
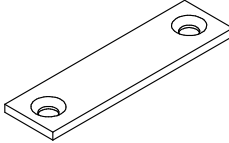
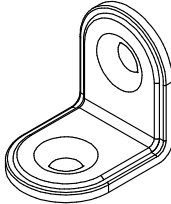
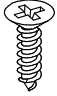
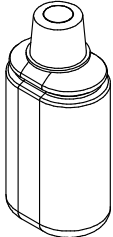

(RU) ИНСТРУКЦИЯ ПО МОНТАЖУ



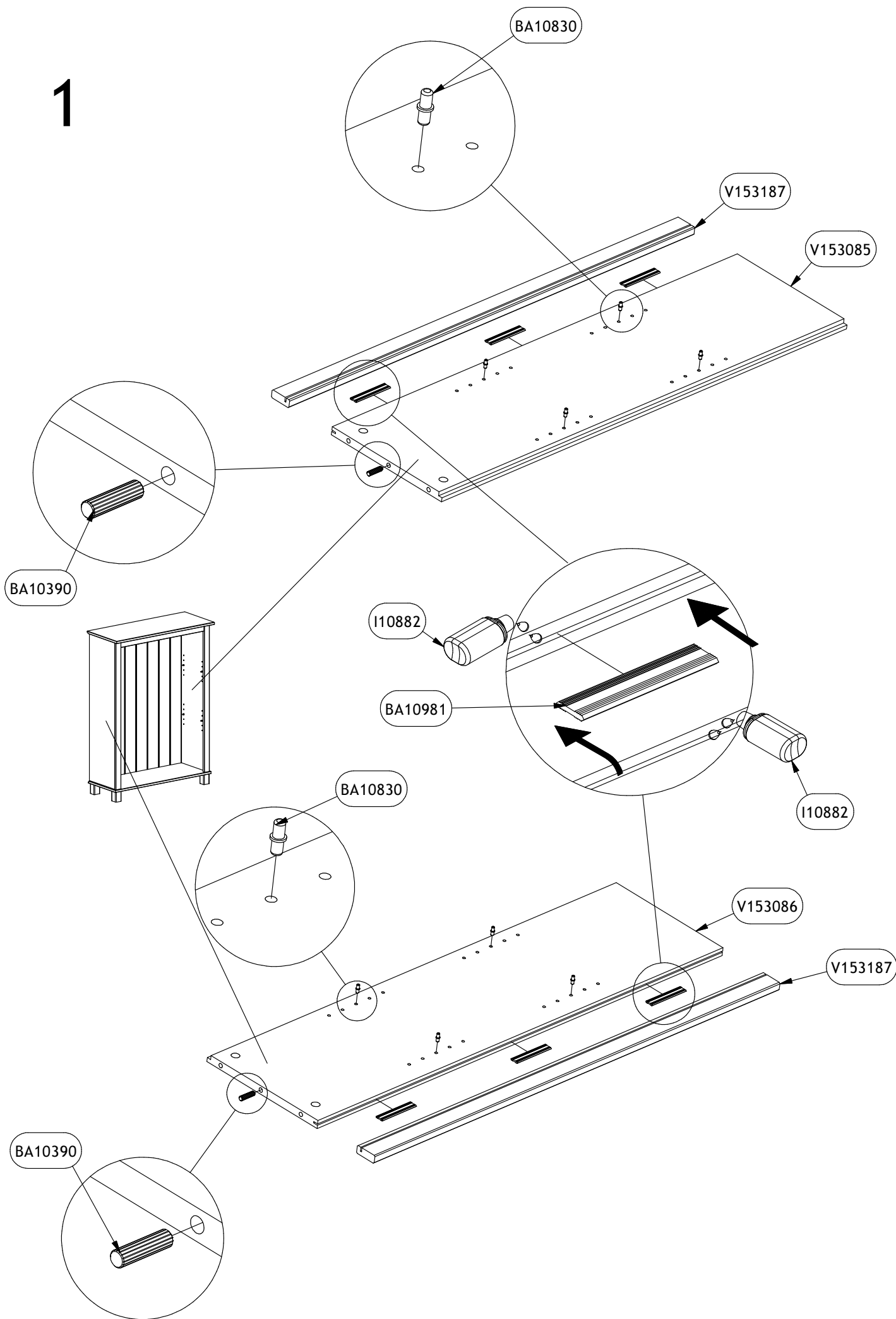
Service • Assistenza • Dienstverlening • Serwis Servis • Szerviz • Сервисная служба	
Nome • Nom • Nomo • Naam • Név • Jméno • Néző • Név • Denominare • İsim • Название	
Nr. • No. • N° • Номер • Č • Sz	
Typ • Type • Tip • Típus • Tipo • Тип	
	
	
	



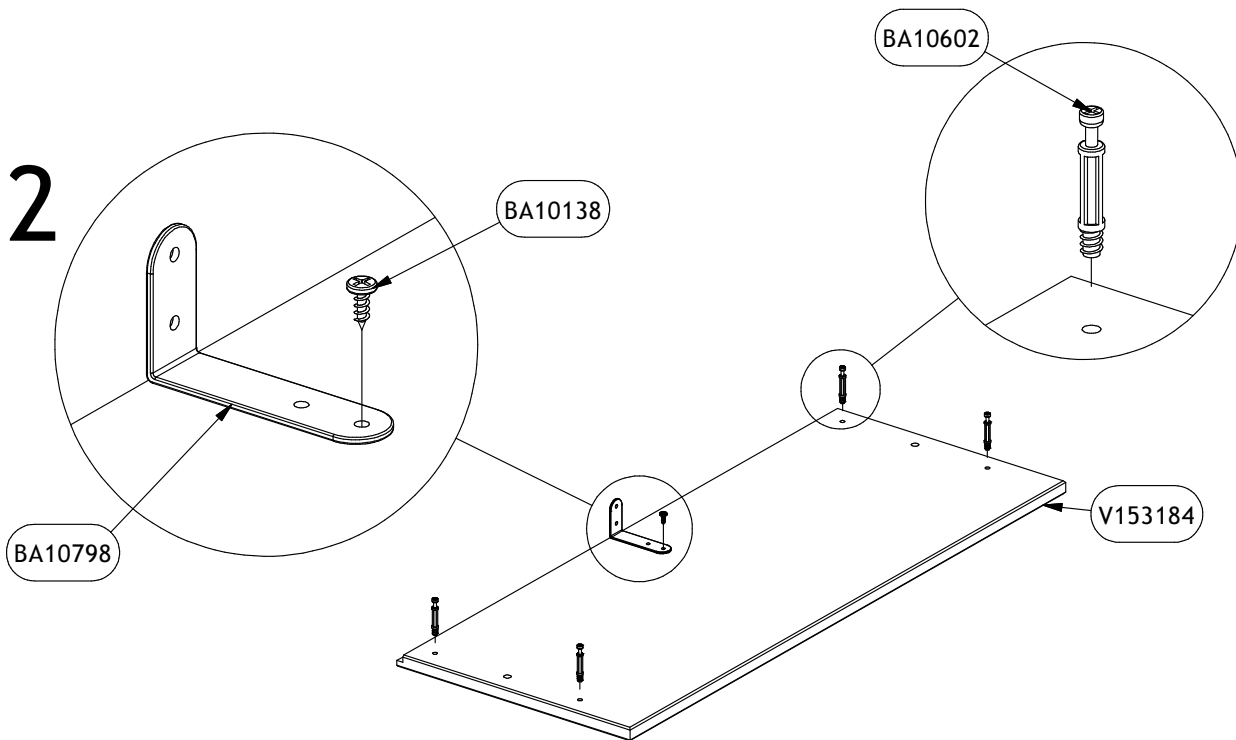


<p>BA10310 x6 Ø7x50 mm</p> 	<p>BA10830 x8 5/5 mm</p> 	<p>BA10025 x36 Ø1,2x20 mm</p> 	<p>BA10981 x6 3x16,5x80 mm</p> 	<p>BA10390 x6 Ø8x30 mm</p> 	<p>BA10602 x4 Ø5x34/8 mm</p> 
<p>BA10570 x4 Ø15x12 mm</p> 	<p>BA10798 x1 72x42x15 mm</p> 	<p>BA10138 x1 4,0x12 mm</p> 	<p>BA10155 x1 4,0x60 mm</p> 	<p>BA10793 x2 50,5x13,5x2 mm</p> 	<p>BA10847 x2 20x20x2</p> 
<p>BA10120 x8 Ø3,5x12 mm</p> 	<p>I10881 x1 15 g</p> 	<p>BA10680 x1 4 mm</p> 			

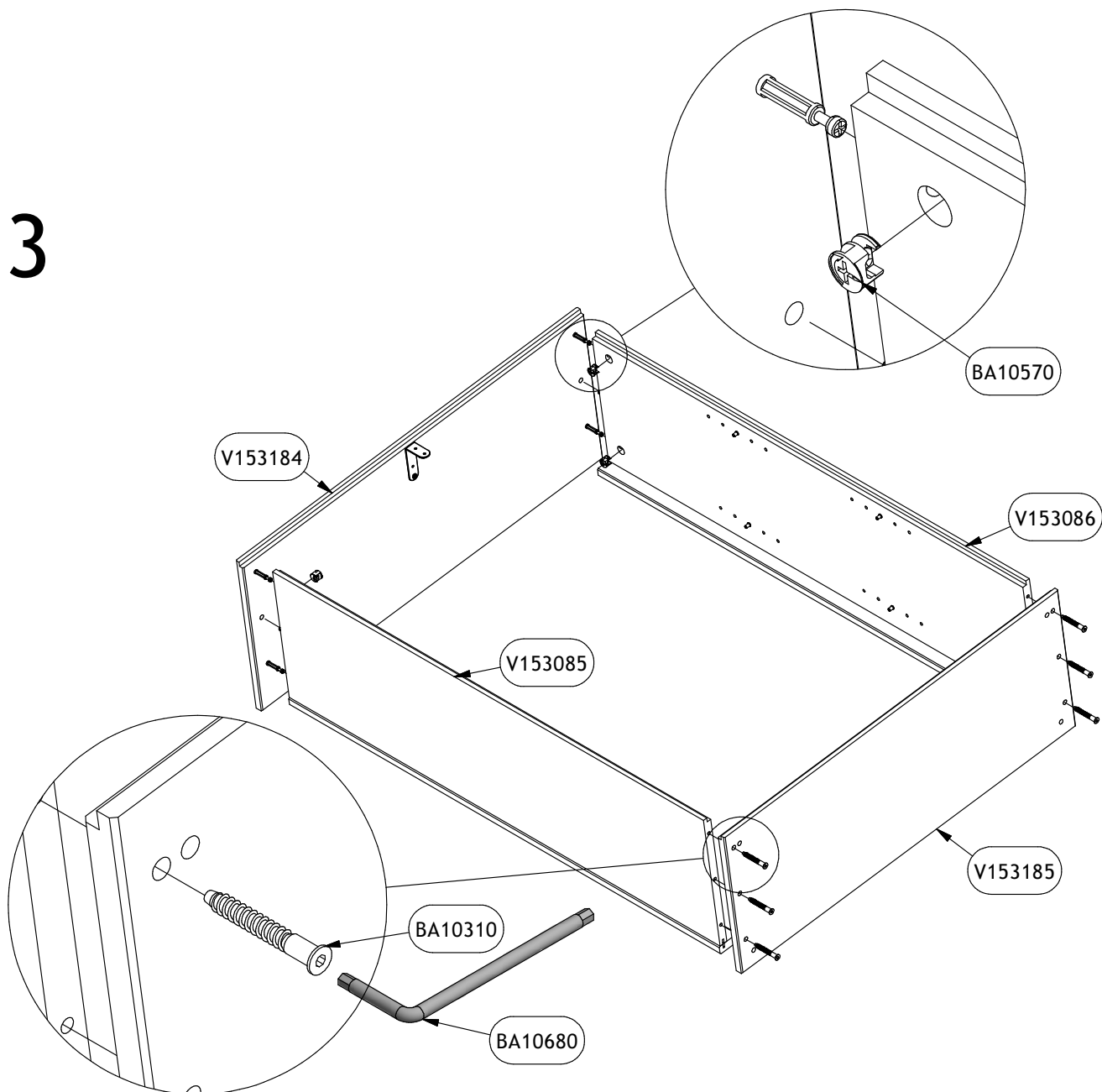
1



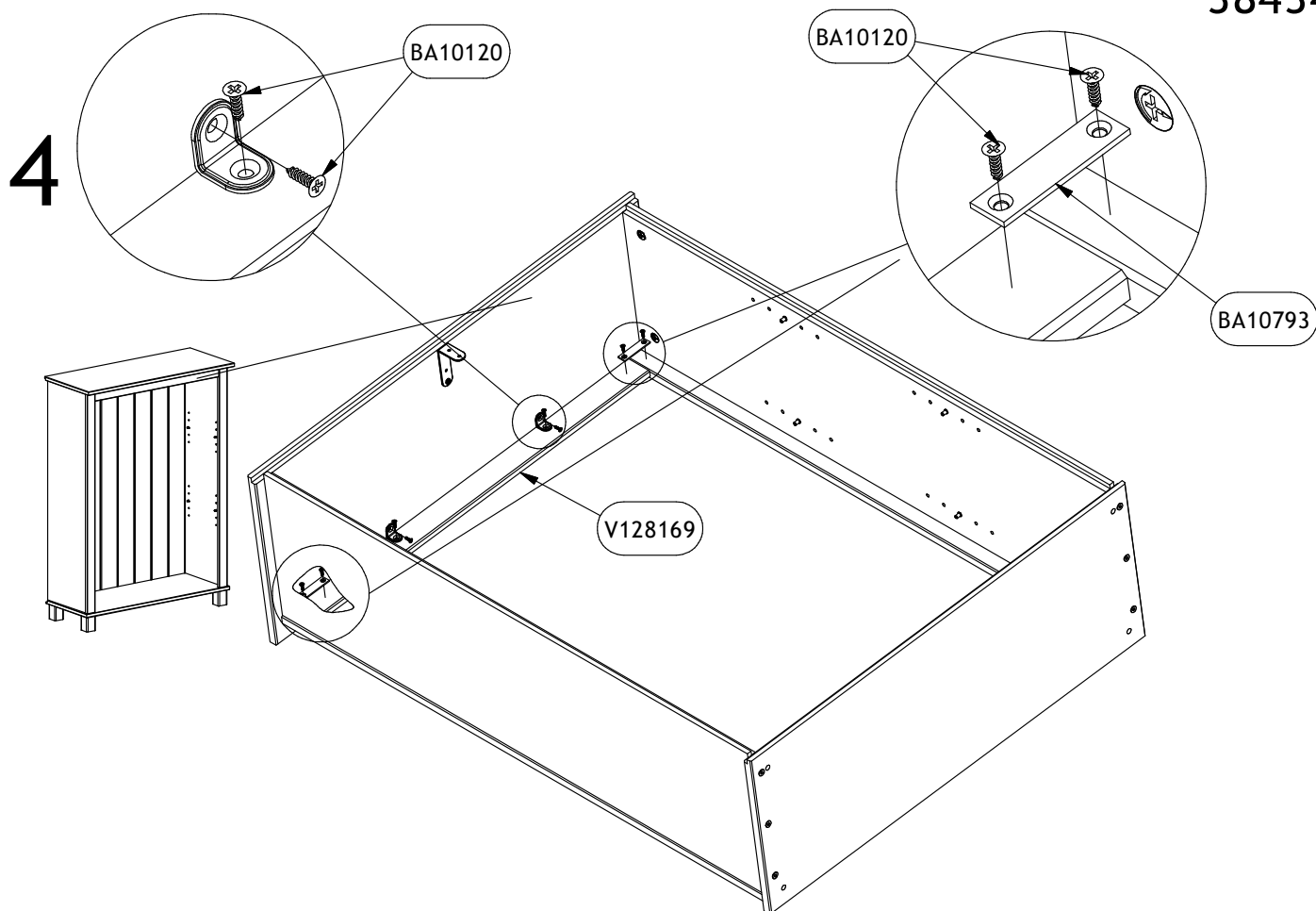
2



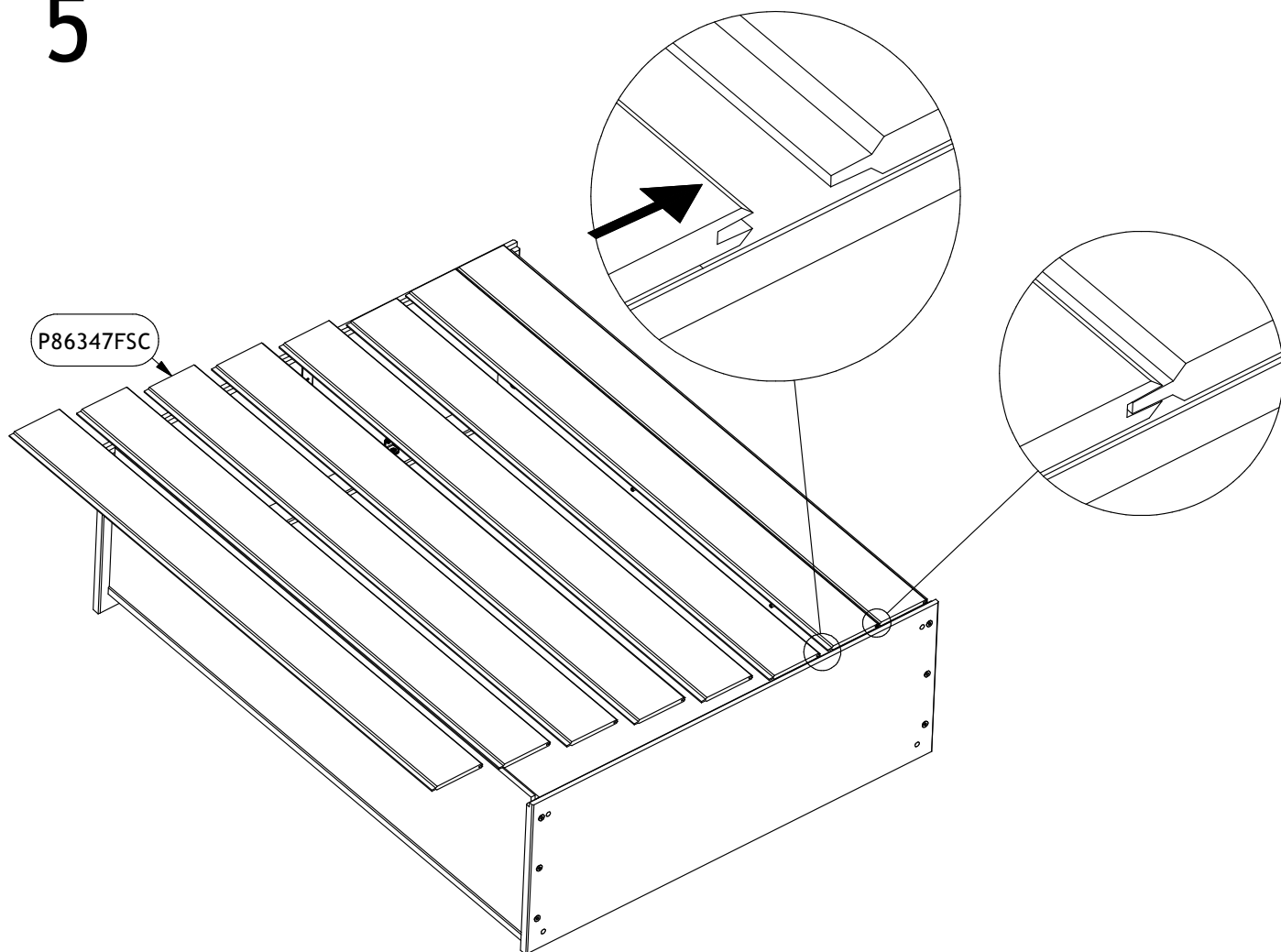
3

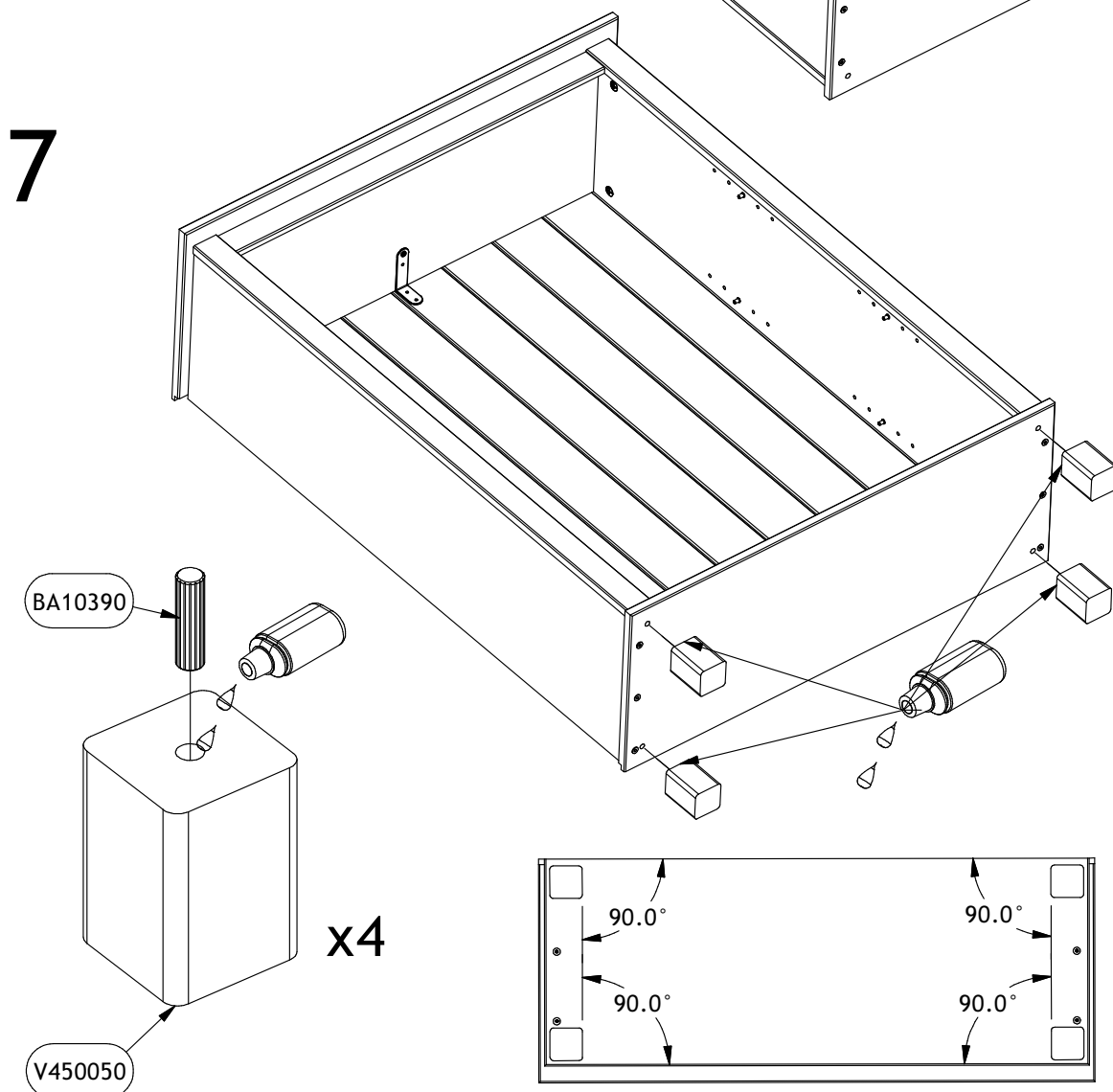
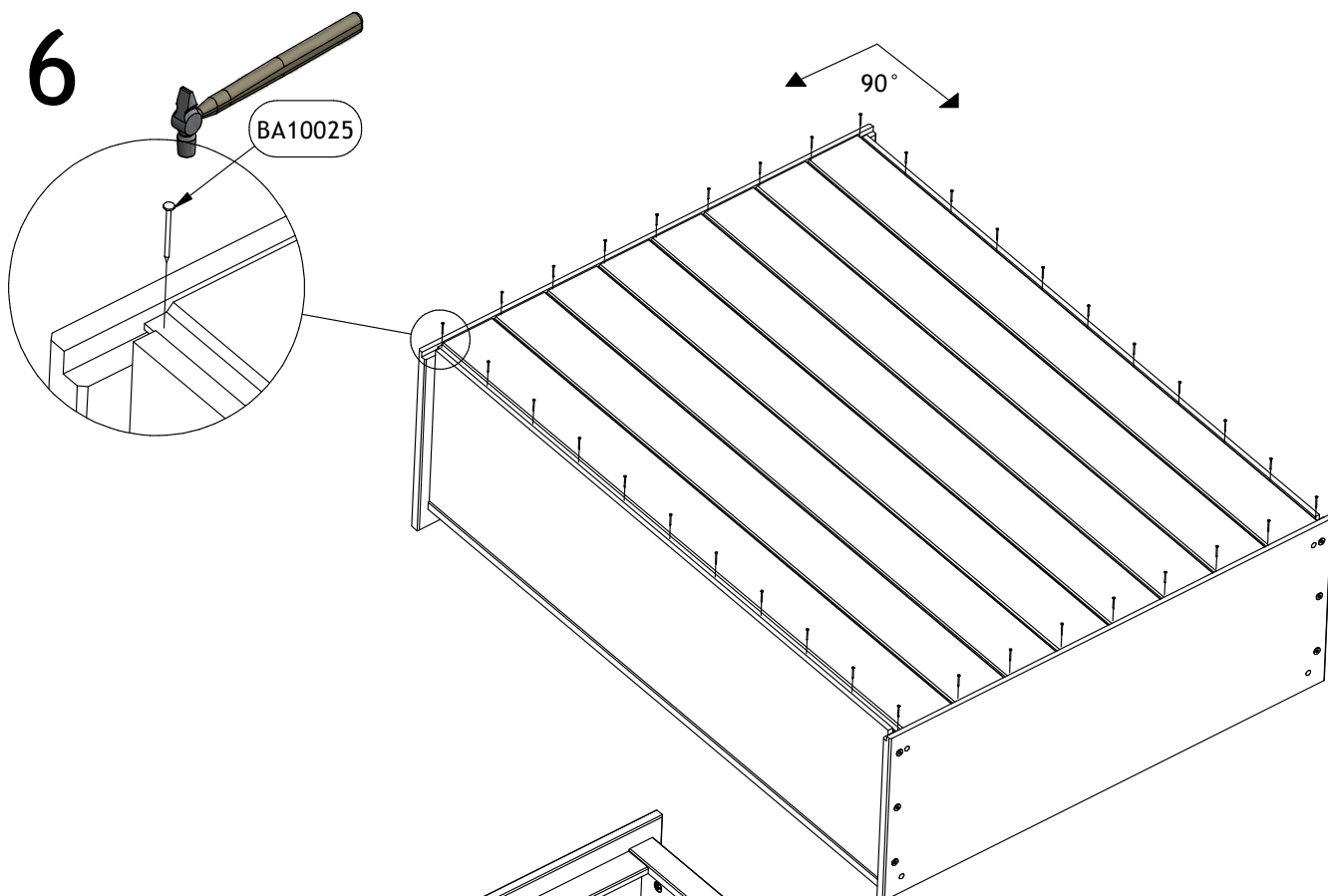


4

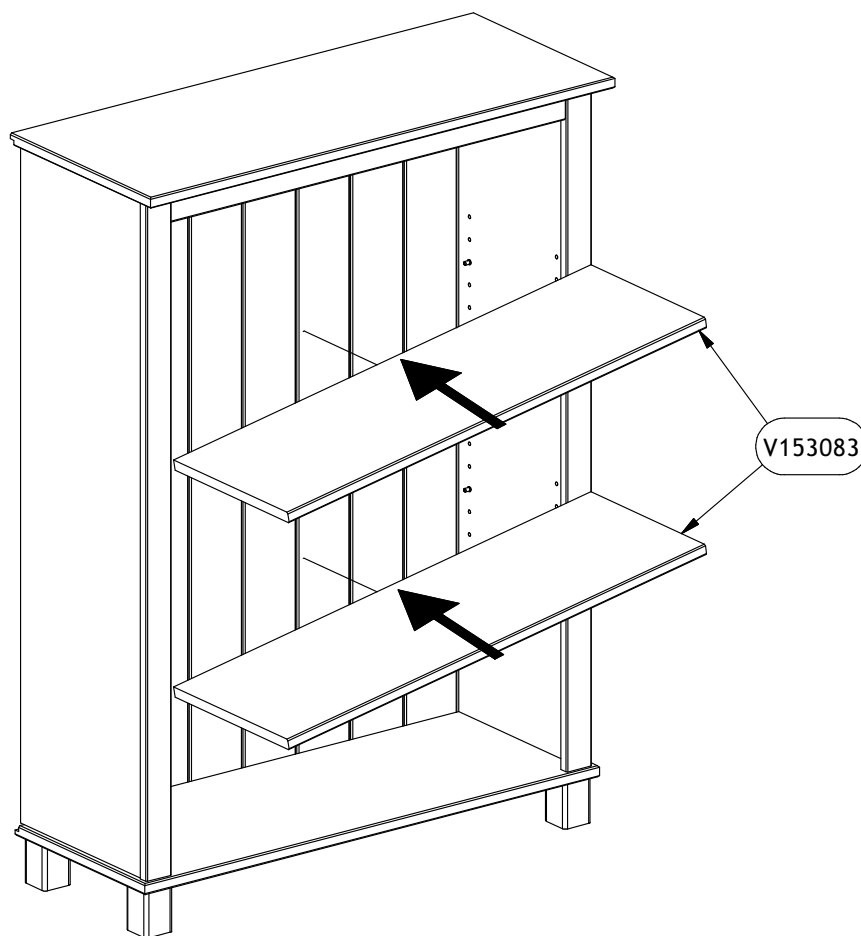


5

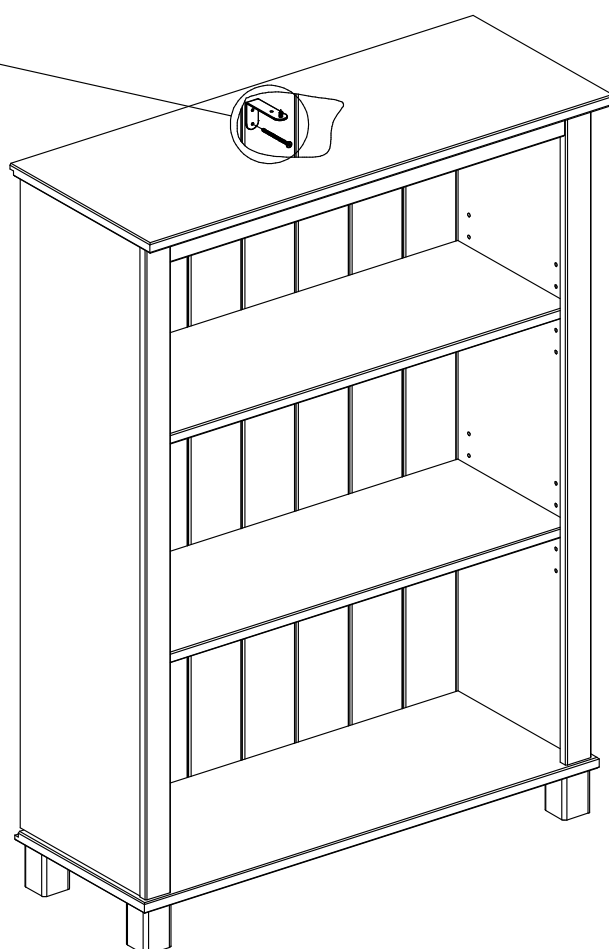
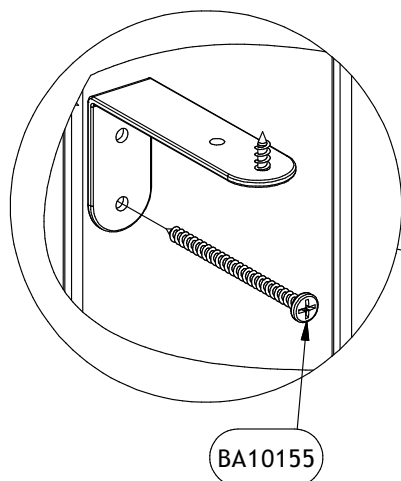




8



9



Achtung • Attention • Attenzione Opgelet • Uwaga • Pozor • Figyelem Atenție • Dikkat • Внимание	
	Wandbefestigung dient als Kippschutz – unbedingt anbringen! Bei einigen Wandtypen kann ein Spezialdübel erforderlich sein!
	The wall fastening serves to prevent tipping – be absolutely sure to mount it! For certain wall types, a special wall plug may be necessary!
	La fixation murale sert de protection contre le basculement – à installer impérativement ! Pour certains types de murs il faut des chevilles spéciales !
	Il fissaggio alla parete serve da protezione anti-ribaltamento – attaccarla assolutamente! Per alcune strutture di parete può essere necessario un tassello speciale!
	Bevestiging aan de muur dient als kantelbescherming – zeker en vast bevestigen! Bij enkele muurtypes is een speciale plug misschien vereist!
	Mocowanie do ściany jest jednocześnie zabezpieczeniem przed przewróceniem – koniecznie zamontować! Do niektórych rodzajów ścian koniecznie zastosować specjalne kołki mocujące.
	Montáž na stěnu slouží jako ochrana proti převrnutí – bezpodmienečně umístěte! U některých typů stěn může být zapotřebí speciální hmoždinka!
	Upevnenie na stenu slúži ako ochrana proti prevráteniu – bezpodmienečne použite! Pre niektoré druhy stien môže byť potrebná špeciálna hmoždinka!
	A terméket a falhoz kell rögzíteni, különben az felborulhat! Egyes fal típusoknál speciális tiplőt kell használni!
	Sistemul de fixare la perete servește ca protecție la răsturnare – de montat obligatoriu! Pentru unele tipuri de pereți este posibil să fie necesar un diblu special!
	Duvardaki sabitleme, devrilmeye karşı bir emniyet tedbiridir ve mutlaka monte edilmelidir! Bazı duvar tiplerinde bunun için özel bir dübel gerekli olabilir!
	Обязательно установите крепление на стене во избежание опрокидывания! Для некоторых типов стен может потребоваться специальный дюбель!