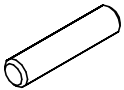

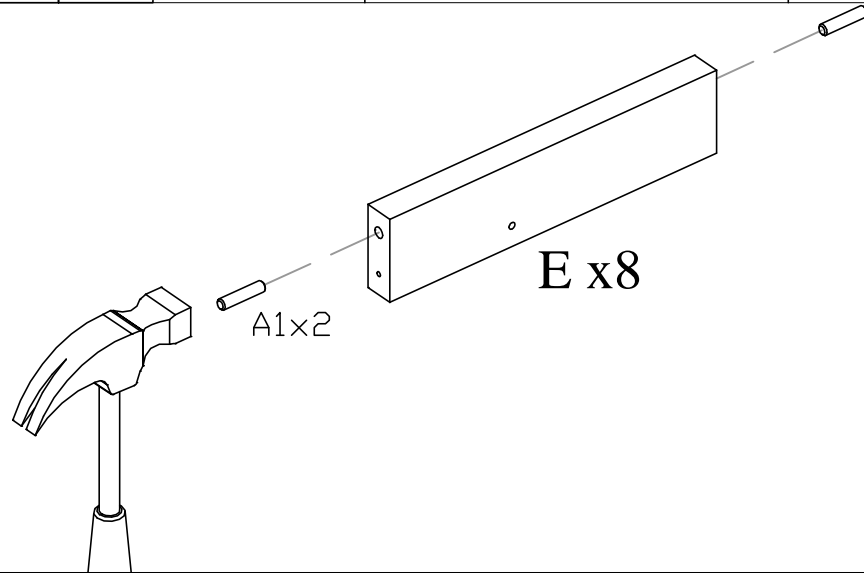


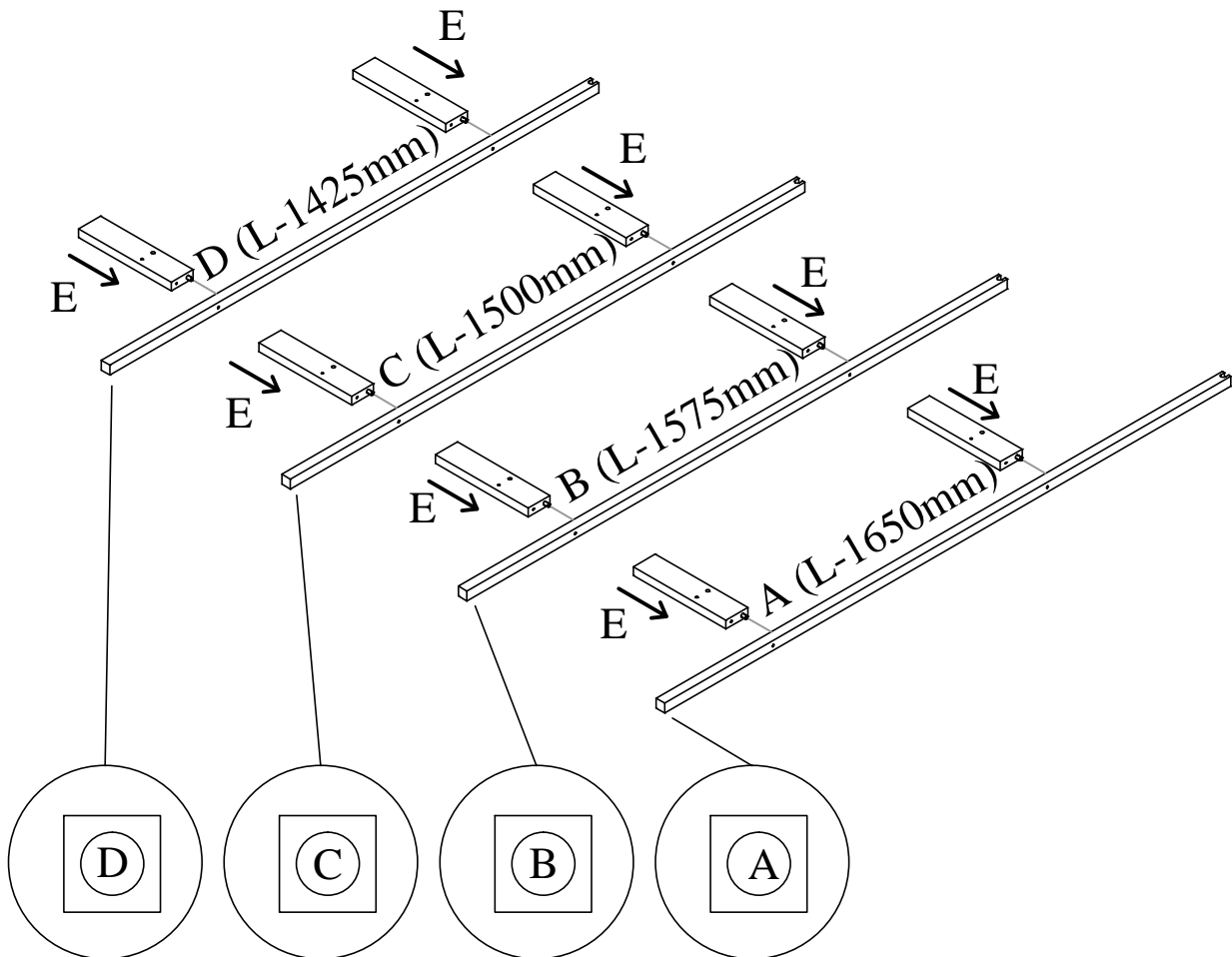
	A1	A2	A3	A4
	 $\varnothing 8 \times 35$	 $\varnothing 5 \times 50$	 20mm	 3mm
QTY	x16	x16	x4	x1

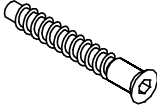
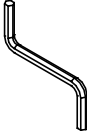
		A1 		
		ø8x35		
	QTY	x16		

Step 1

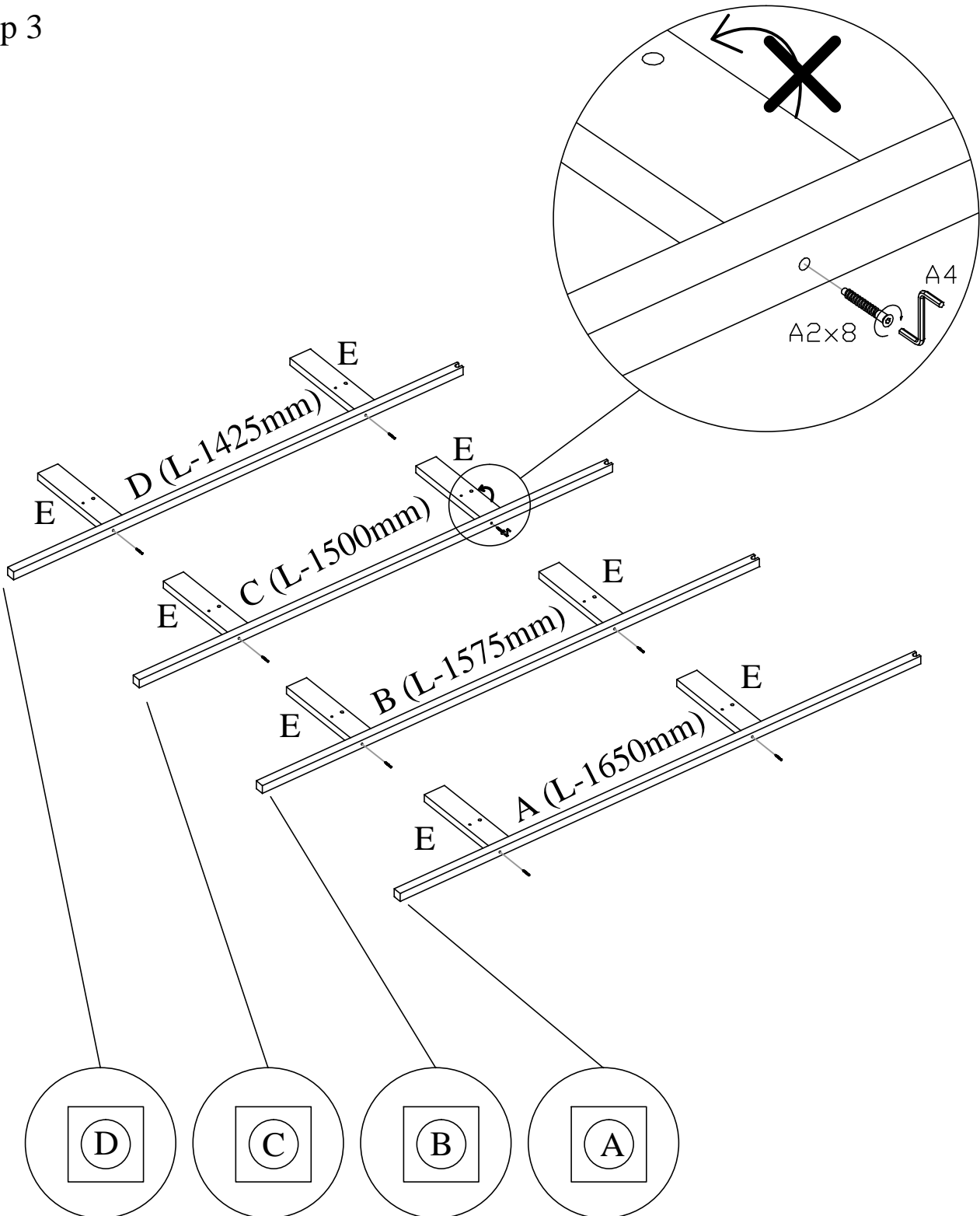


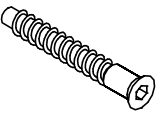
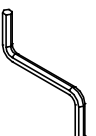
Step 2



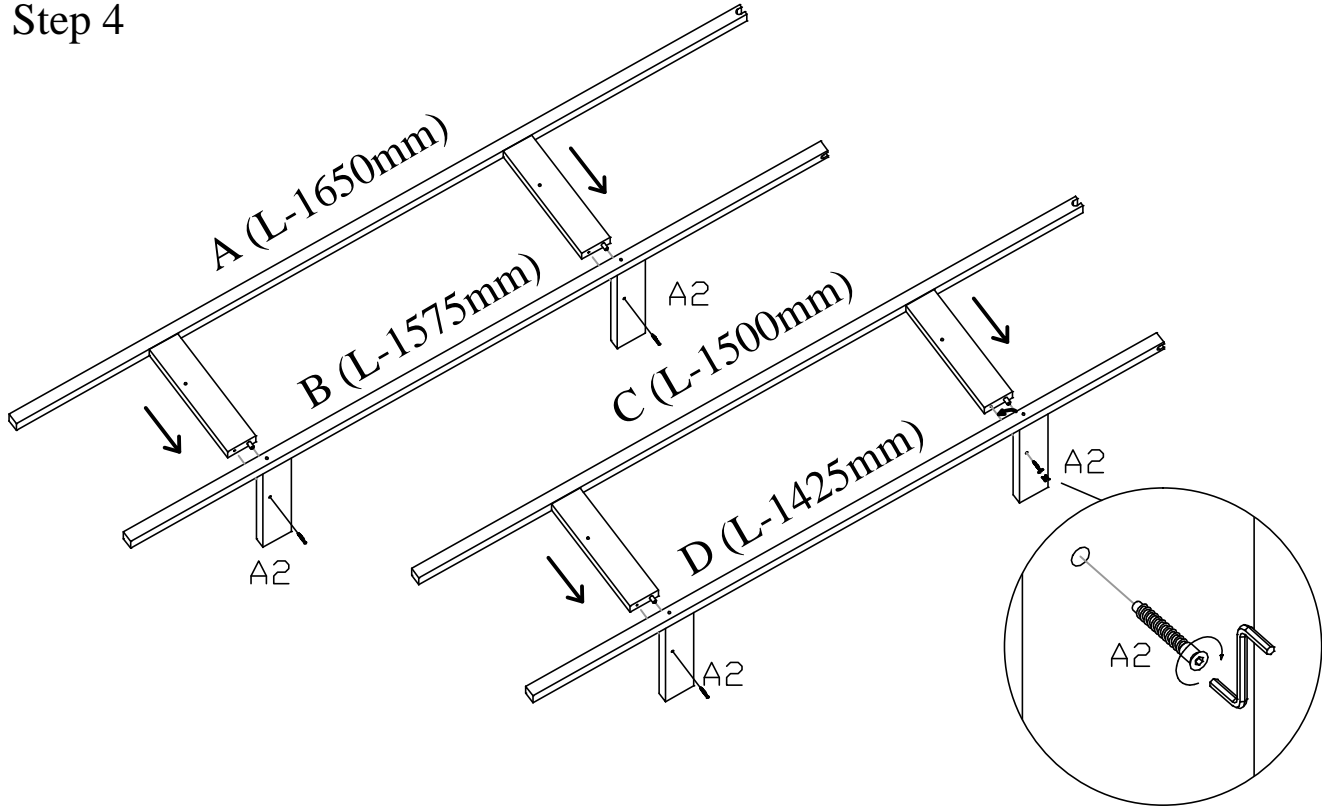
		A2  ø5x50	A4  3mm
QTY		x8	x1

Step 3

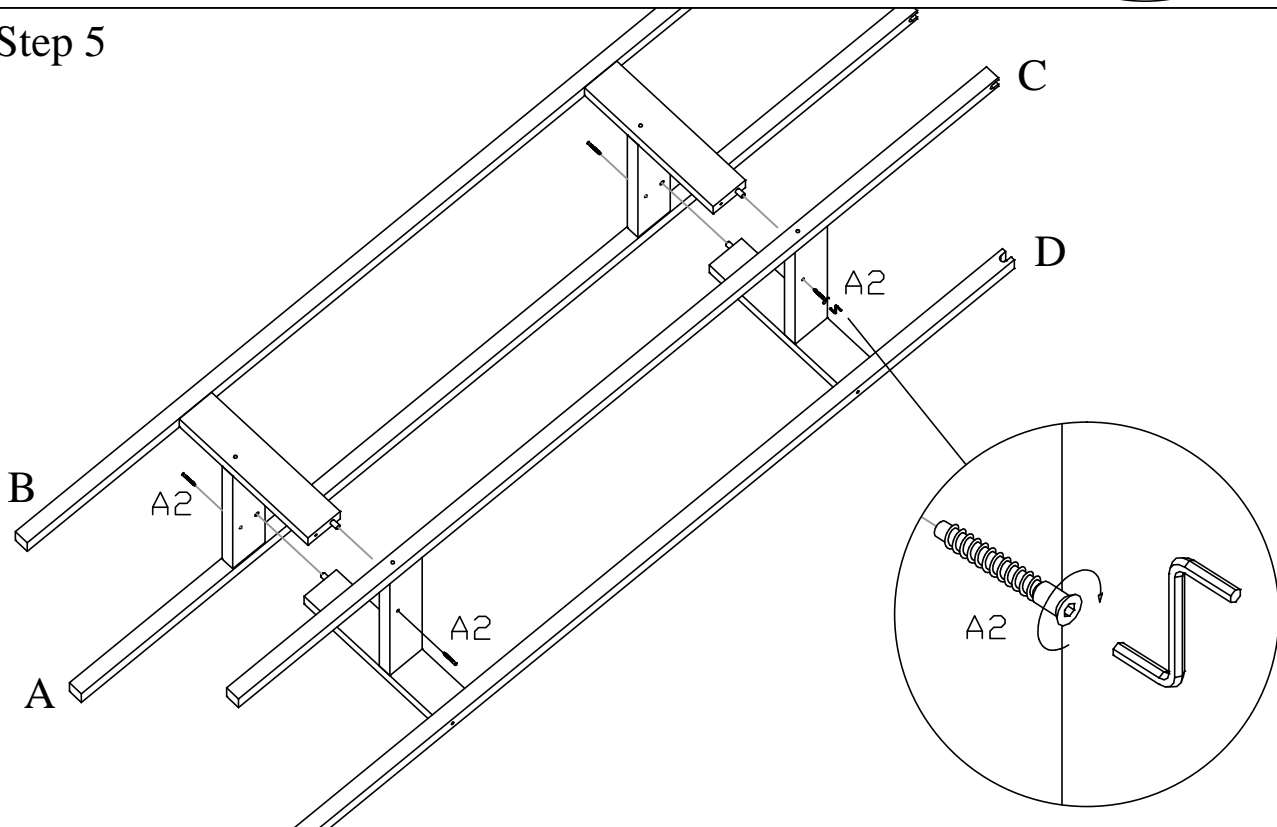


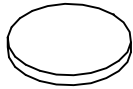

		A2  ø5x50	A4  3mm
	QTY	x8	x1

Step 4



Step 5



	A3	A5
		
	20mm	
QTY	x4	x16

Step 6

